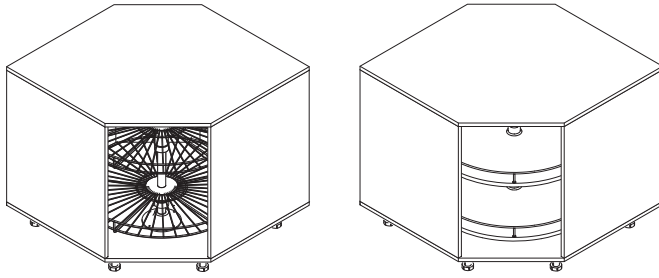




542.15.220  
542.15.320  
542.15.720



2x **A<sub>1</sub>** 542.15.220

2x **A<sub>2</sub>** 542.15.720  
542.15.320

**B**

2x **C**

2x **D**

**E** 4x

732.25.130

**+**

**F**

6x **G**

8x **H**

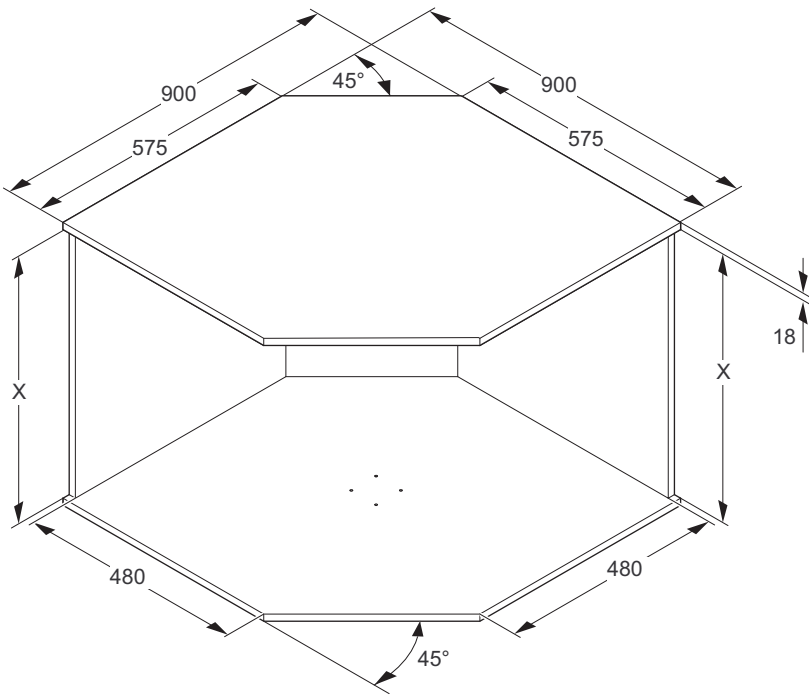
Ø4x18

HDE 08.02.2021

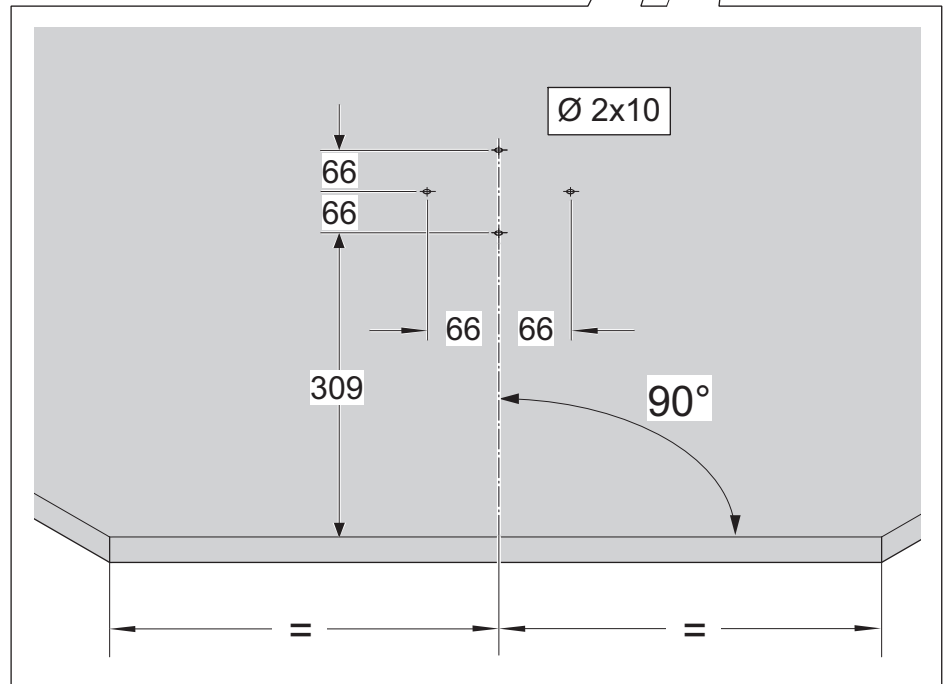
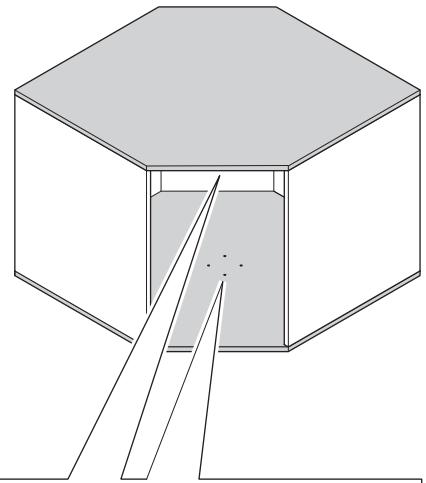
i



mm



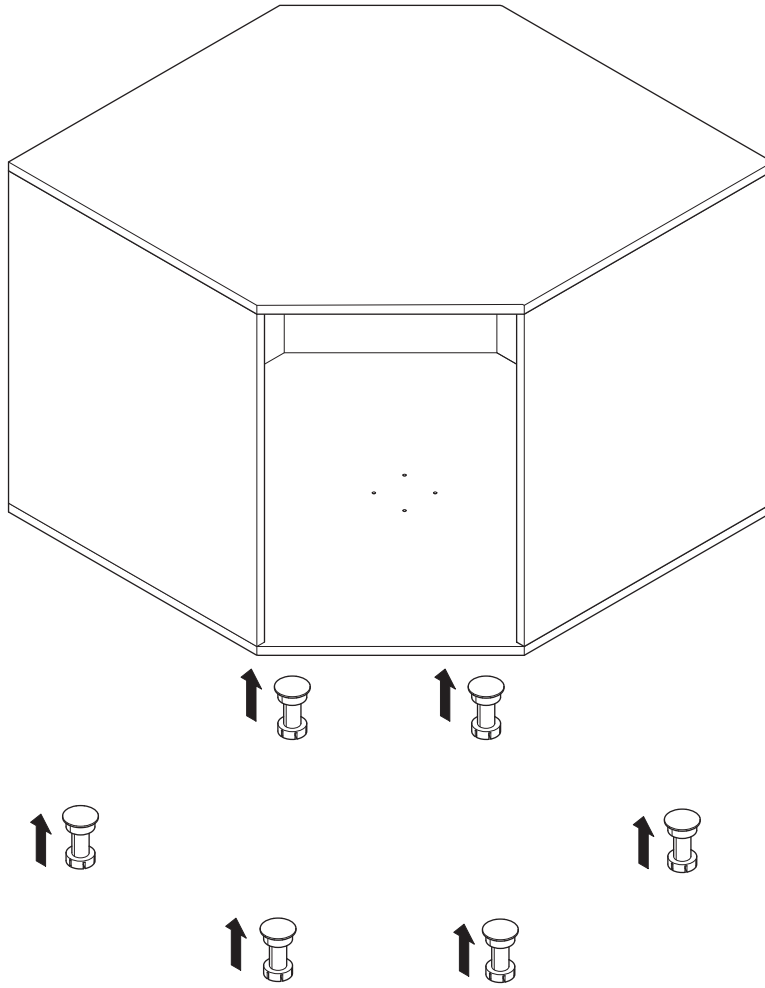
X min. 680 mm - max. 689 mm



732.25.130

HDE 08.02.2021

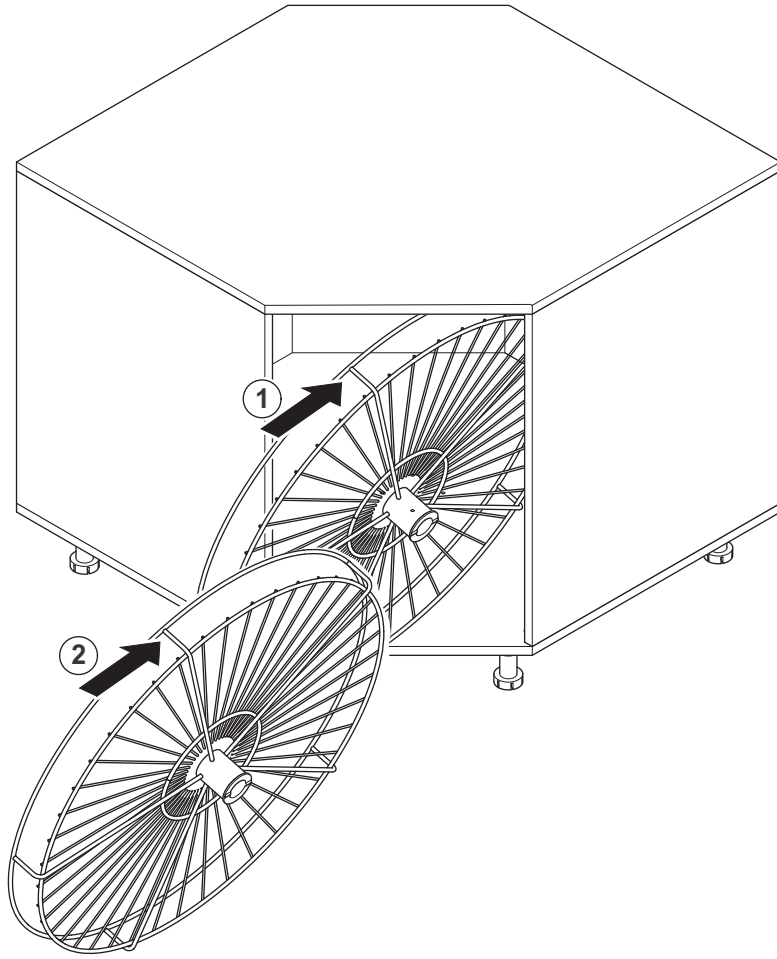
1



732.25.130

HDE 08.02.2021

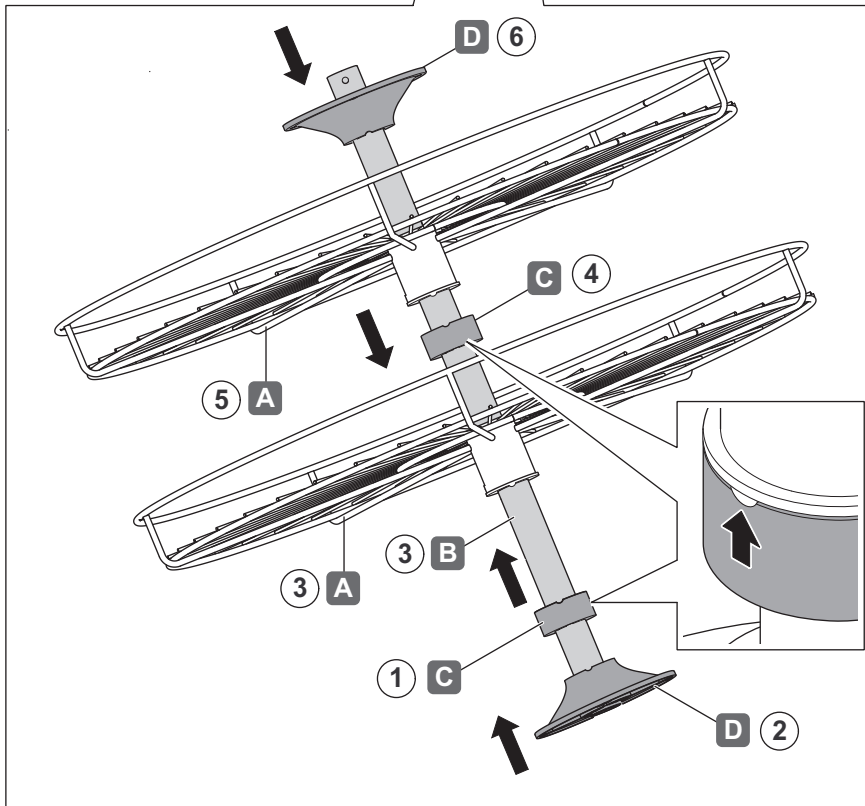
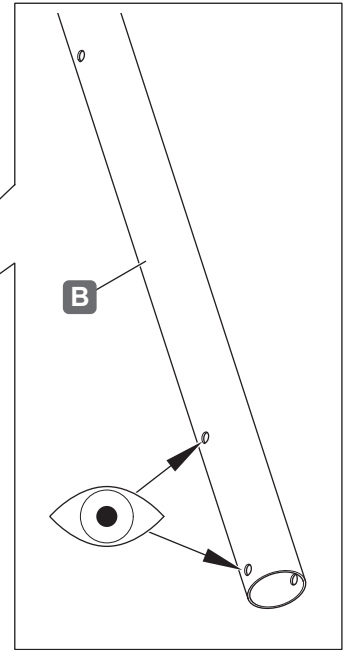
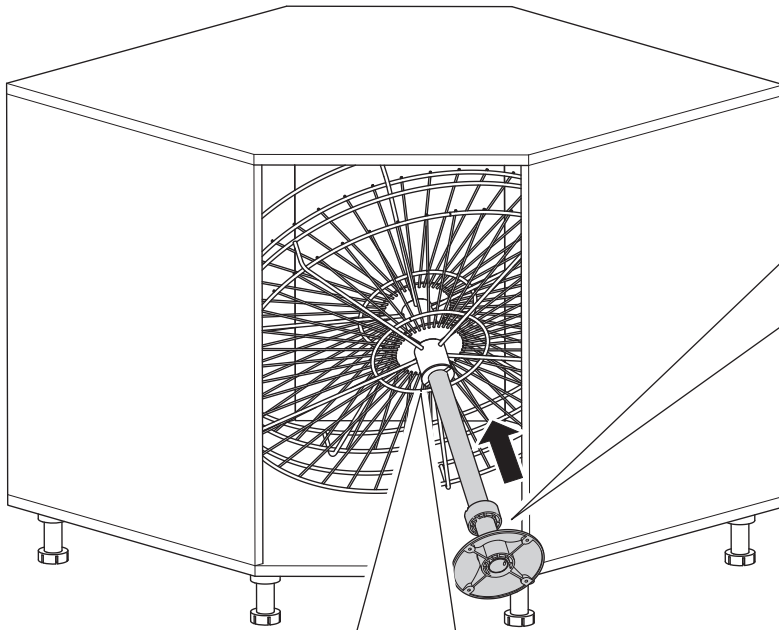
2



732.25.130

HDE 08.02.2021

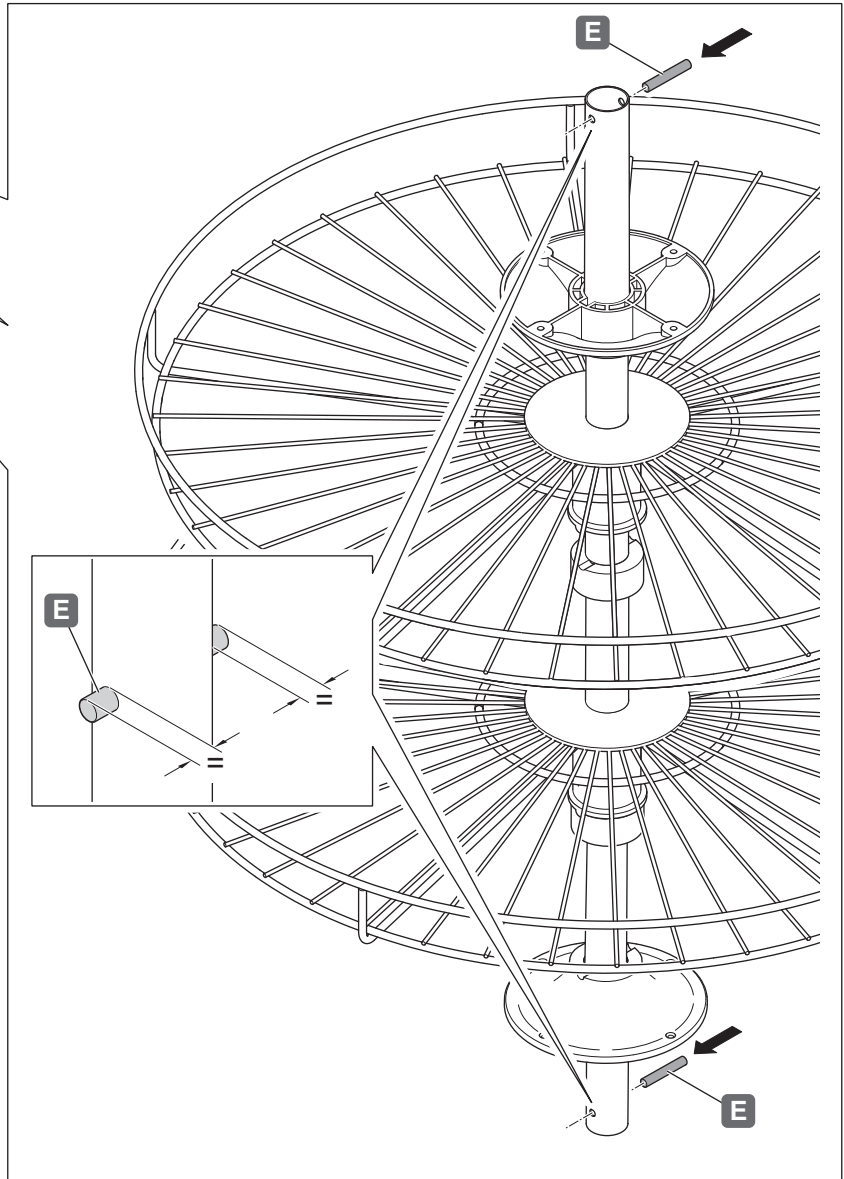
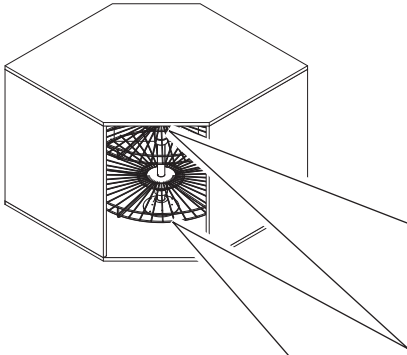
3



732.25.130

HDE 08.02.2021

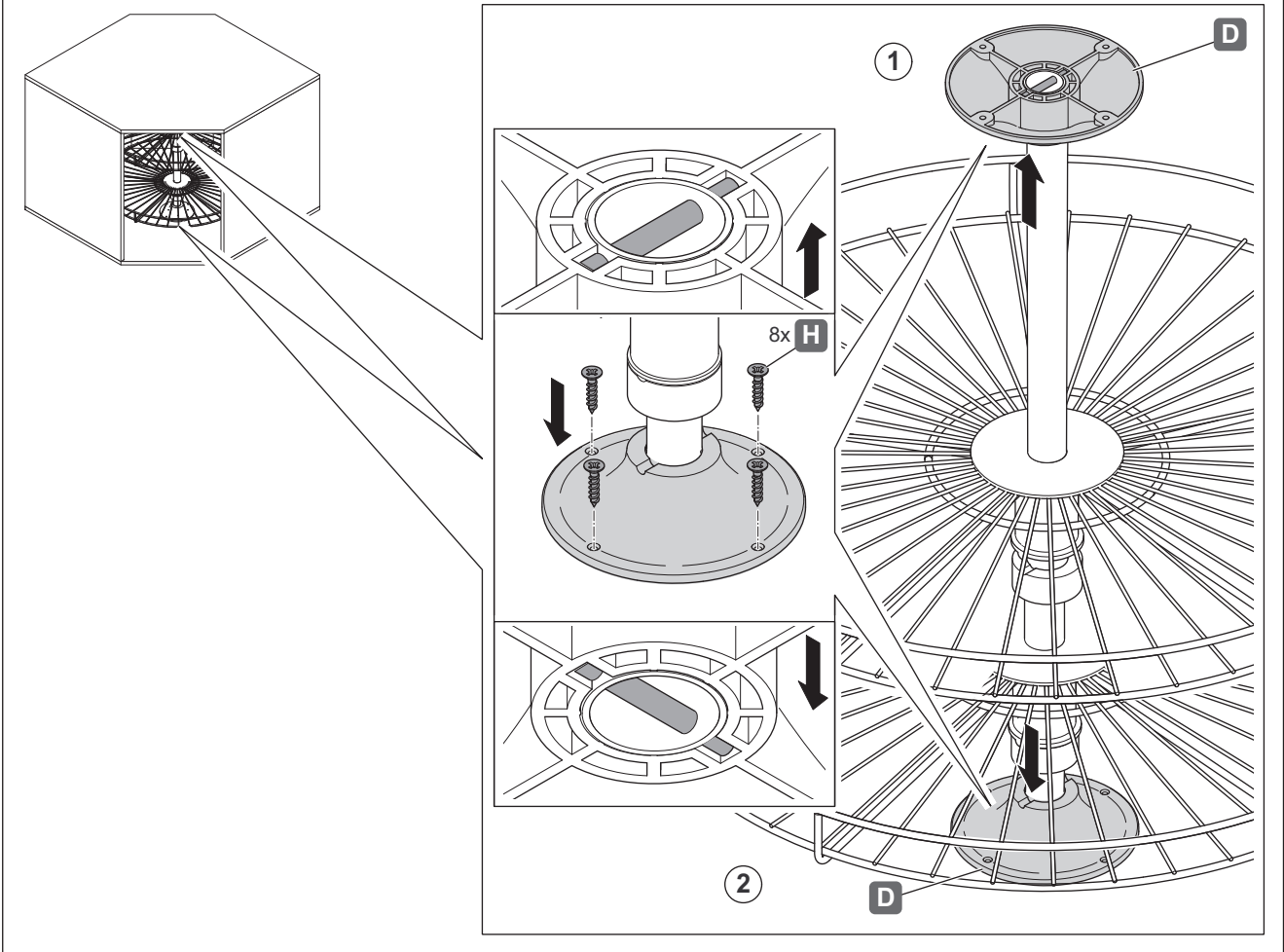
4



732.25.130

HDE 08.02.2021

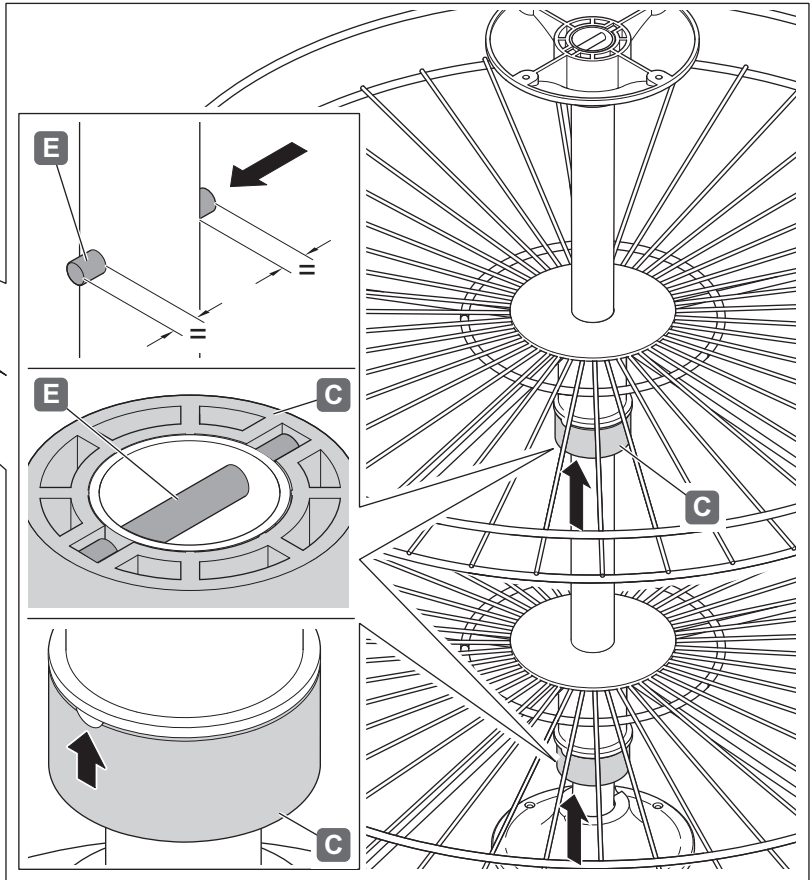
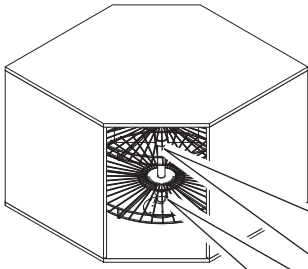
5



732.25.130

HDE 08.02.2021

6



732.25.130