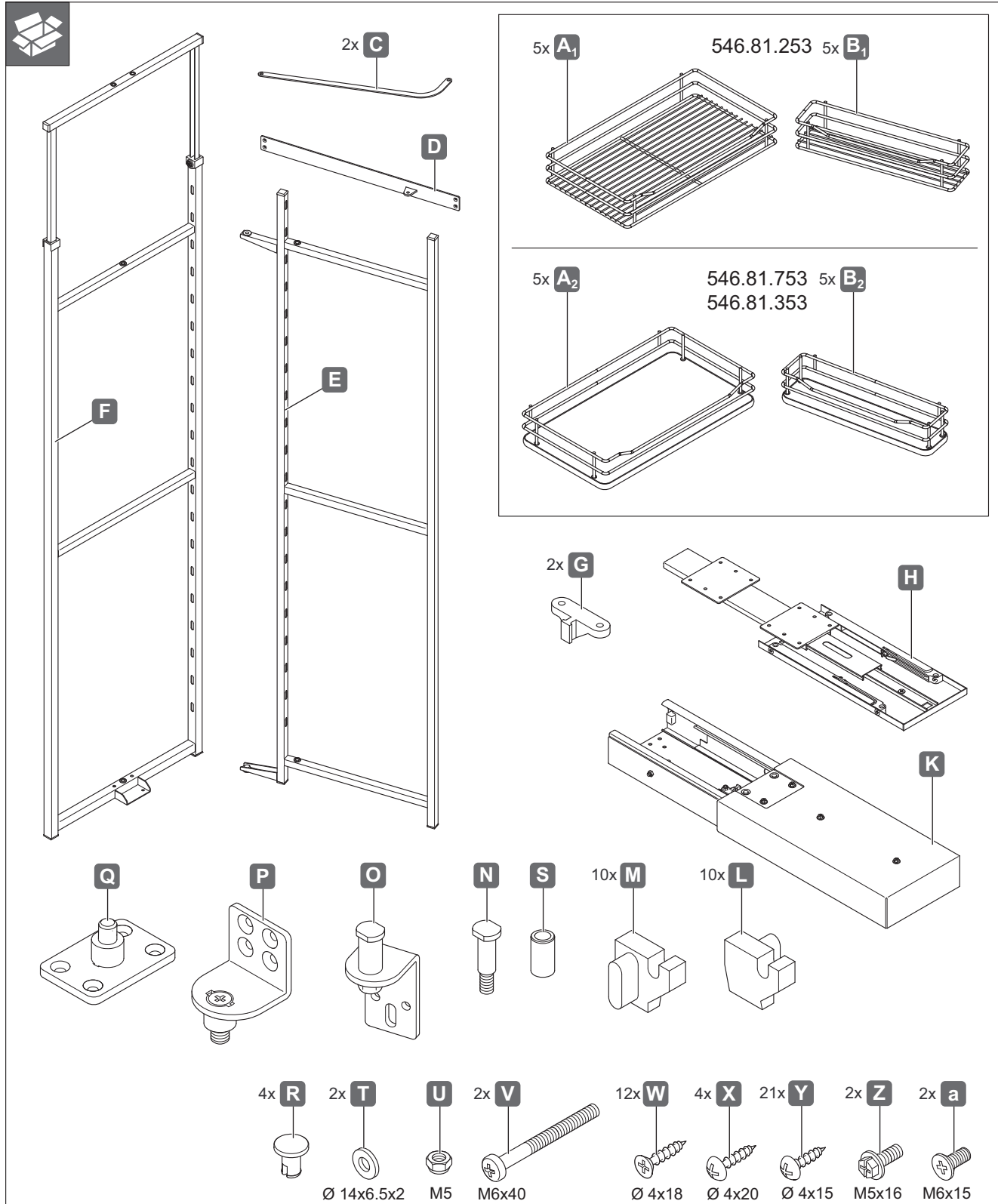
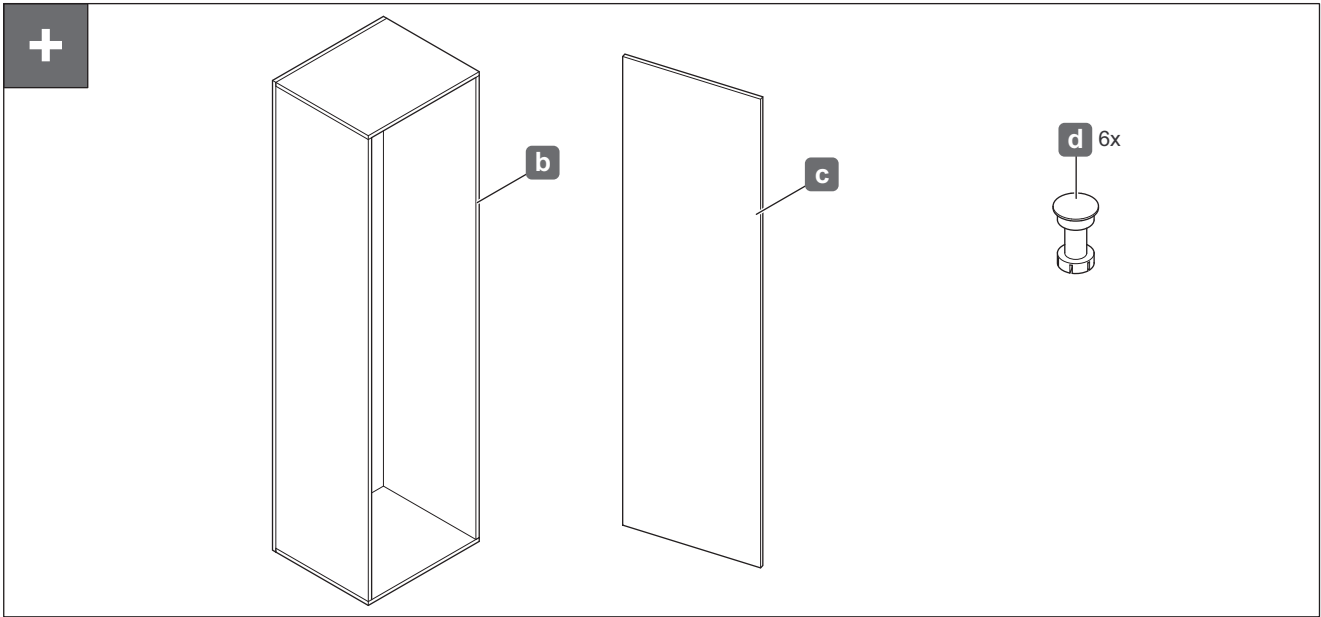


546.81.253
546.81.353
546.81.753



732.25.125

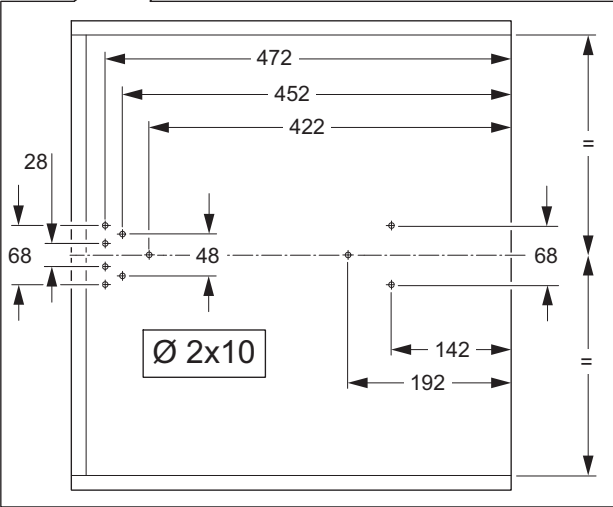
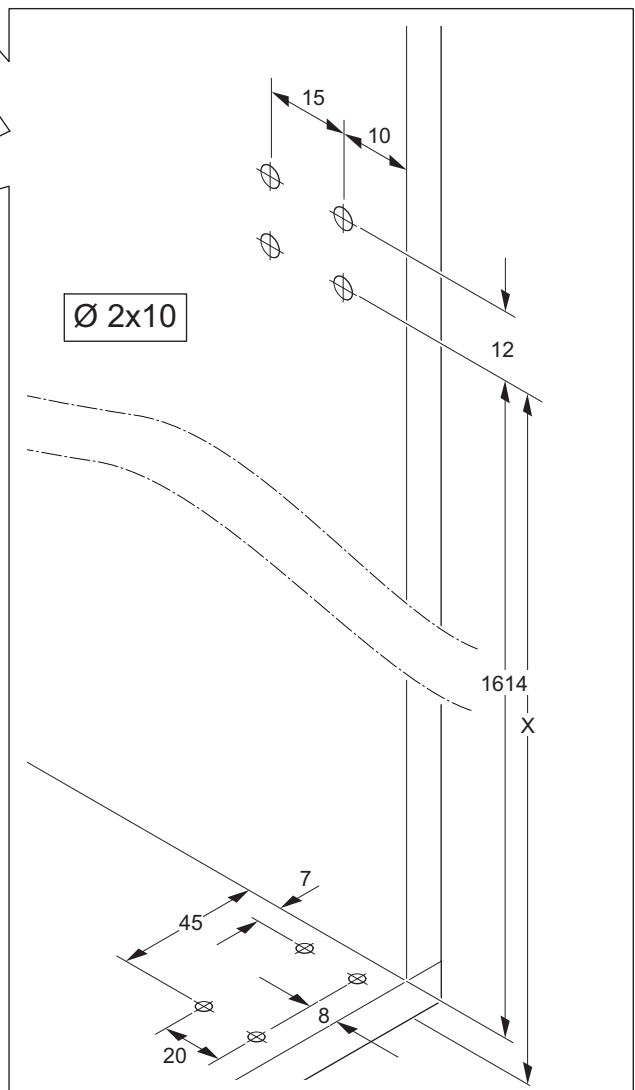
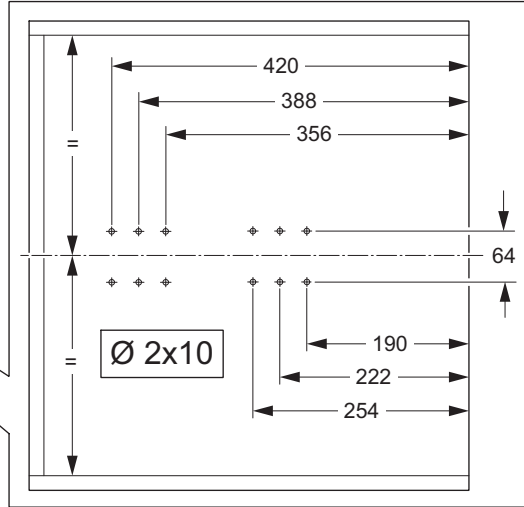
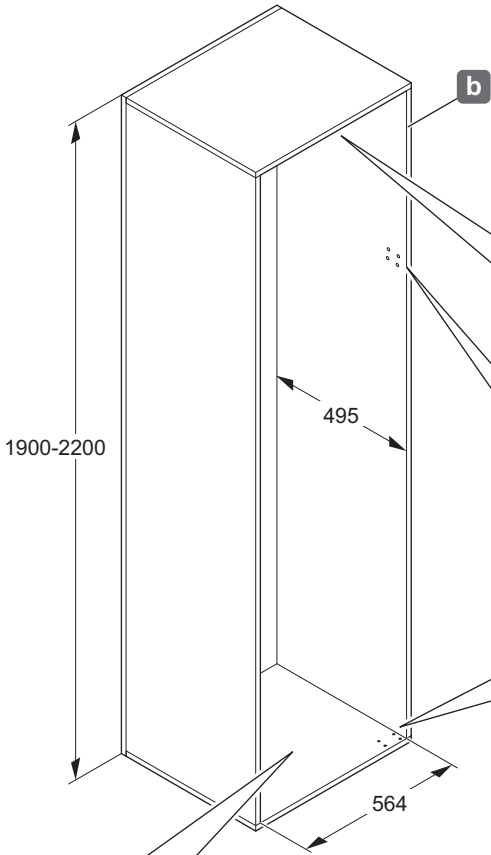
HDE 25.01.2021



i



„mm“



	X	1630 mm		X	1632 mm
16 mm			18/19 mm		

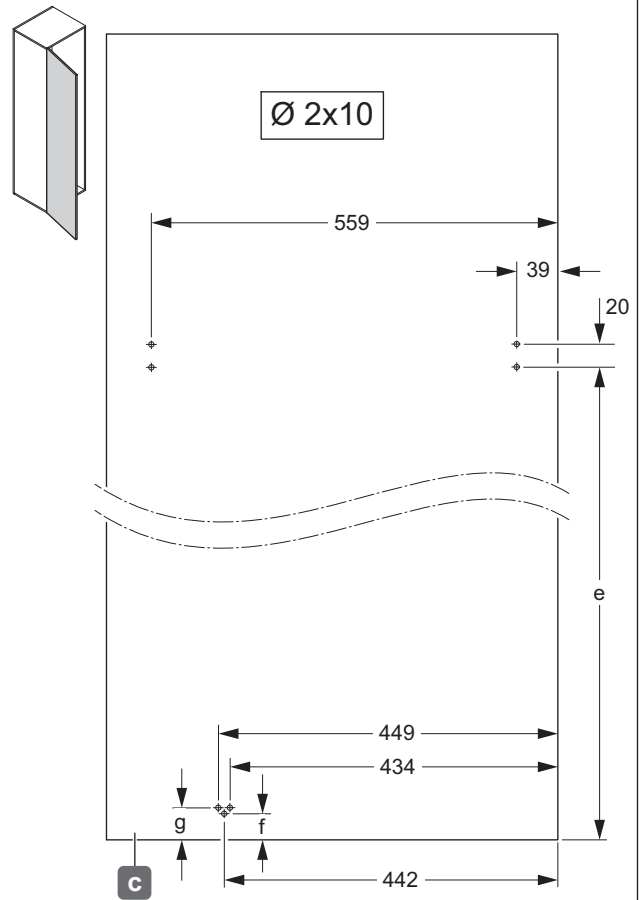
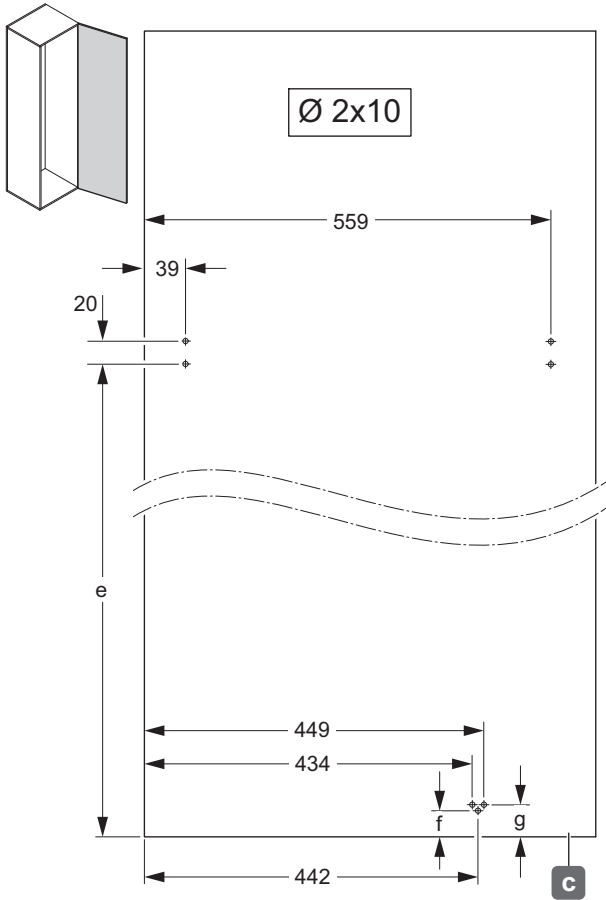
732.25.125



HDE 25.01.2021

i



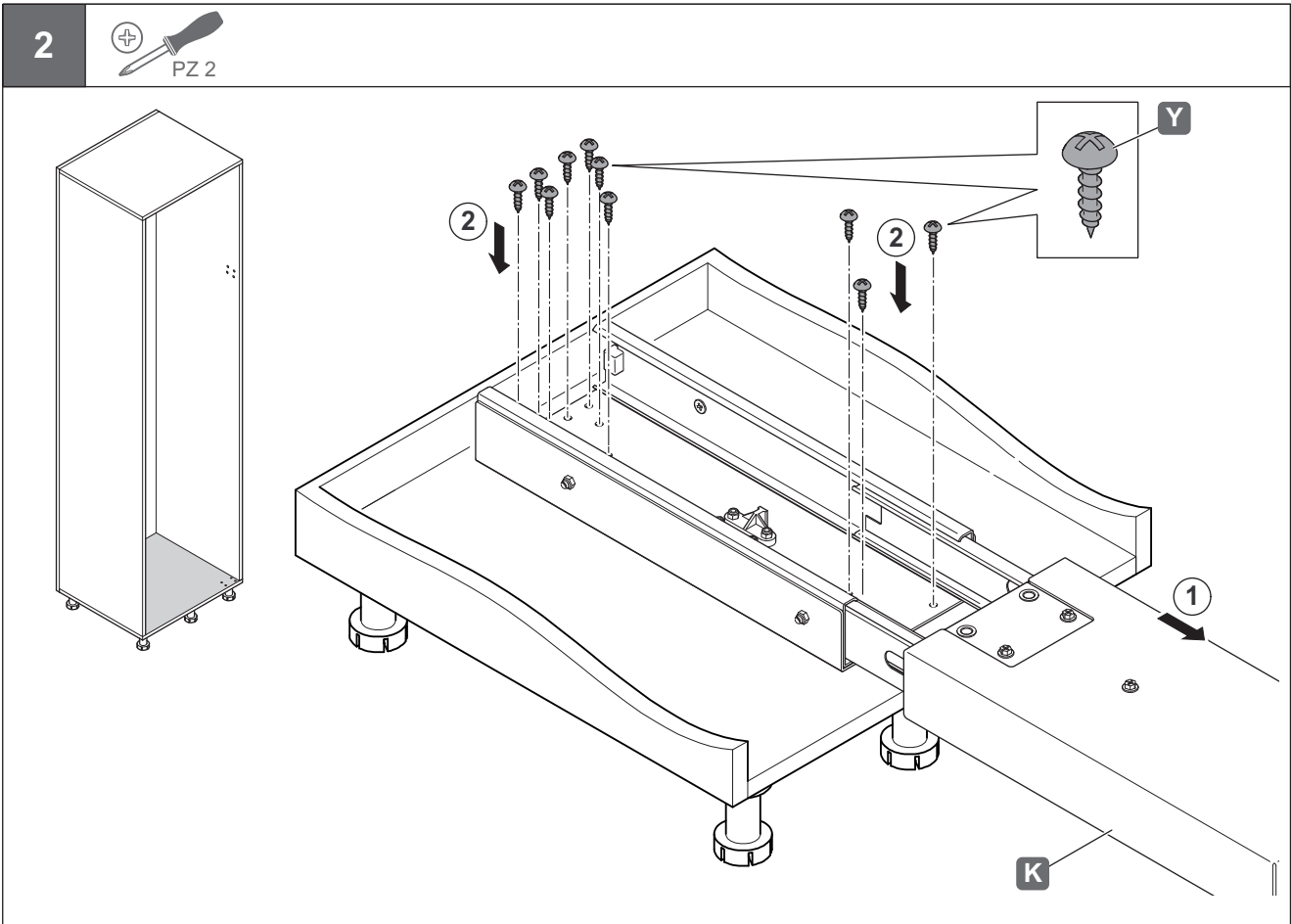
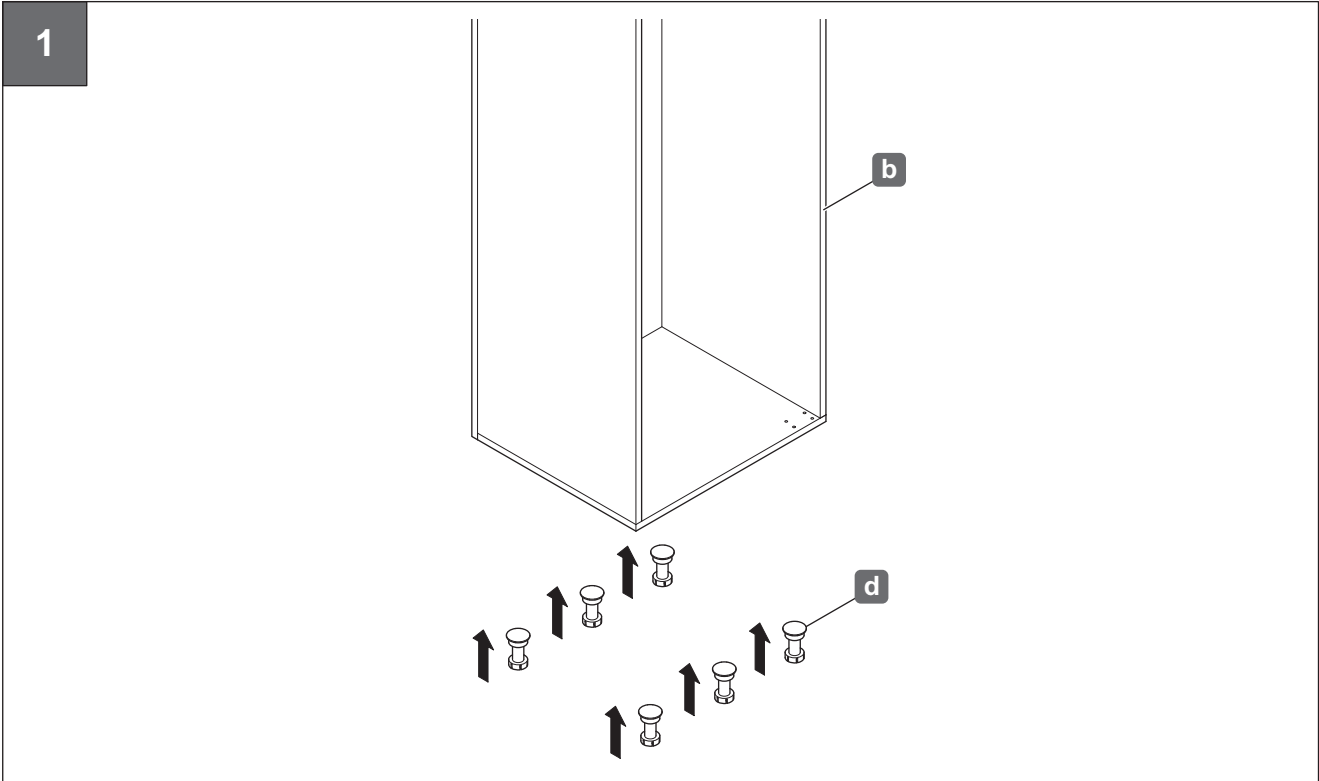
„mm“



	e	1577 mm		e	1579 mm
	f	38 mm		f	40 mm
	g	46 mm		g	48 mm
16 mm			18/19 mm		

732.25.125

HDE 25.01.2021



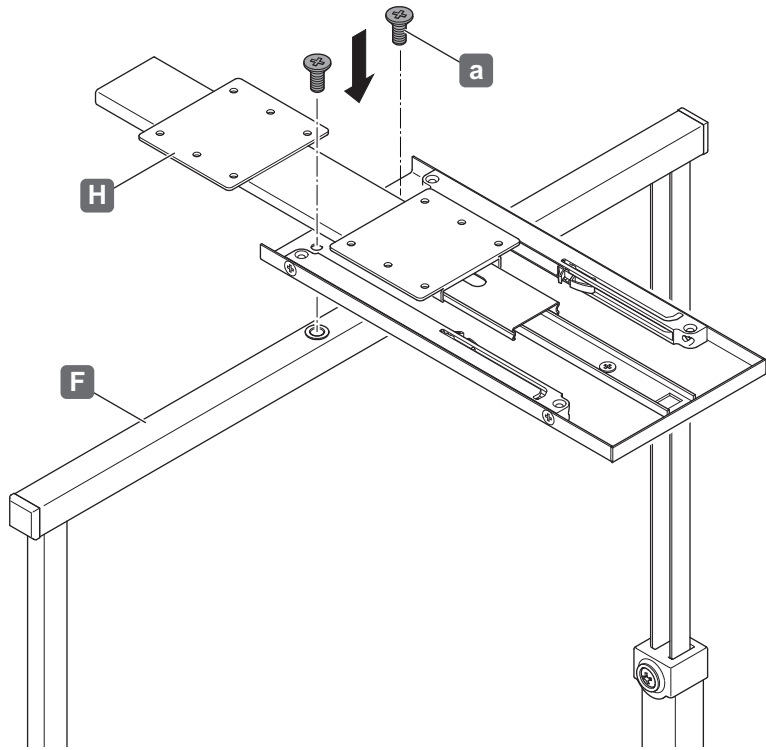
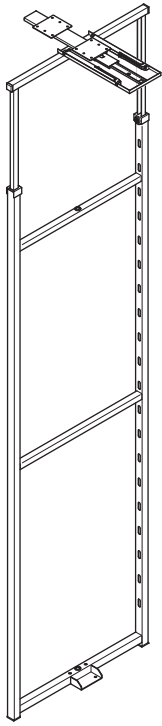
732.25.125

HDE 25.01.2021

3



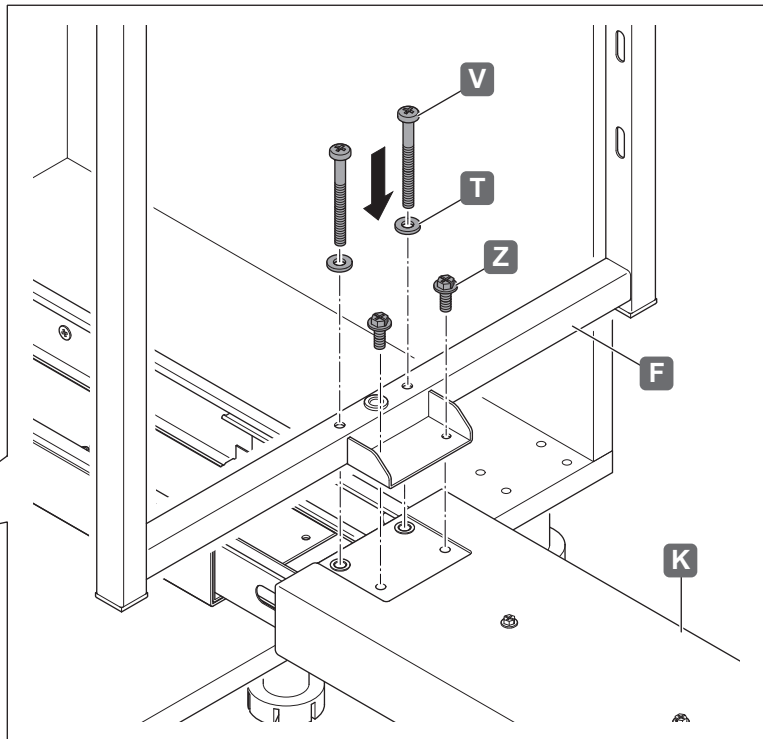
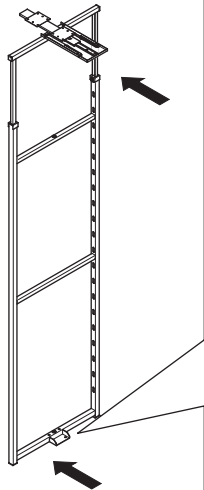
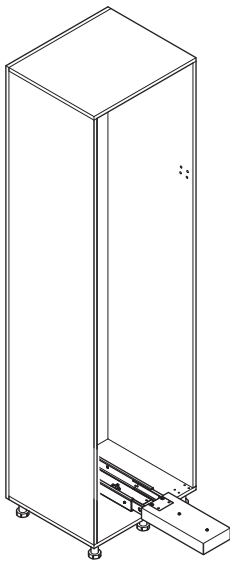
PZ 2



4



PZ 2



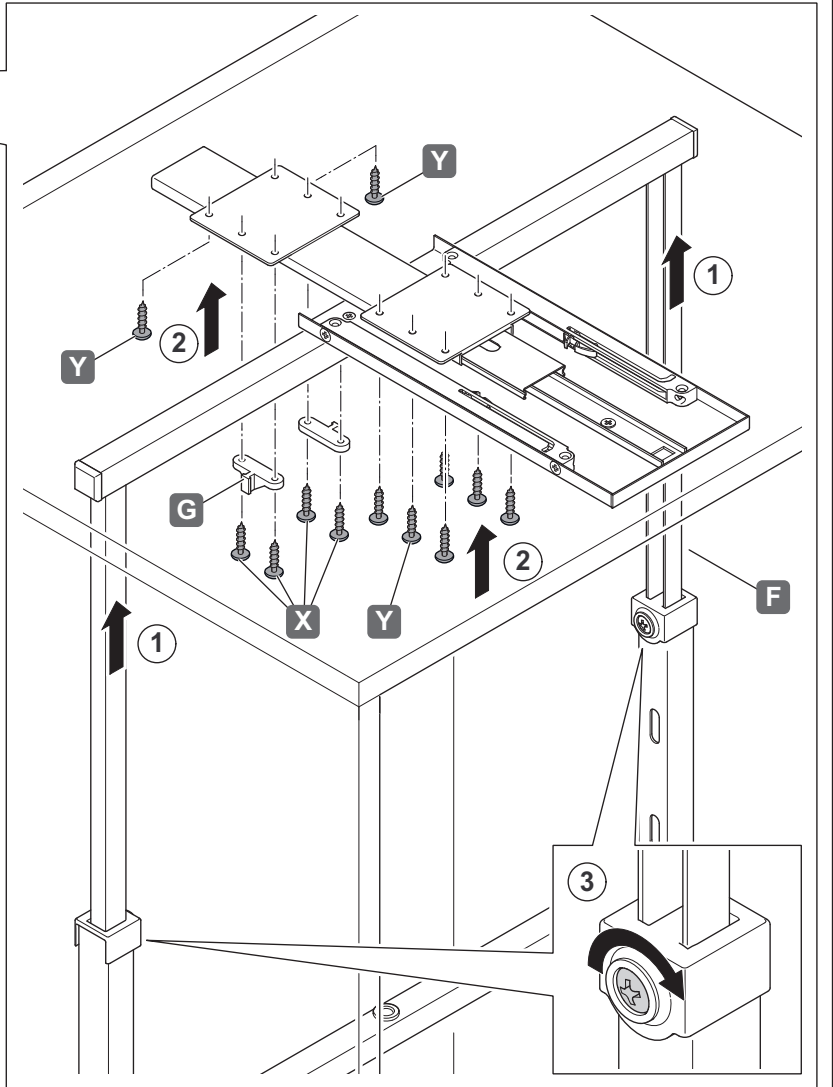
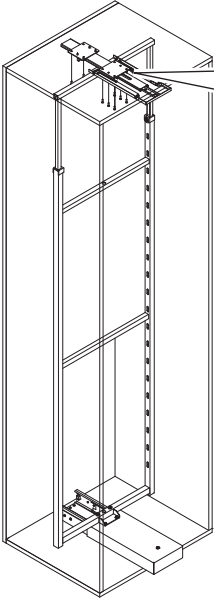
732.25.125

HDE 25.01.2021

5



PZ 2



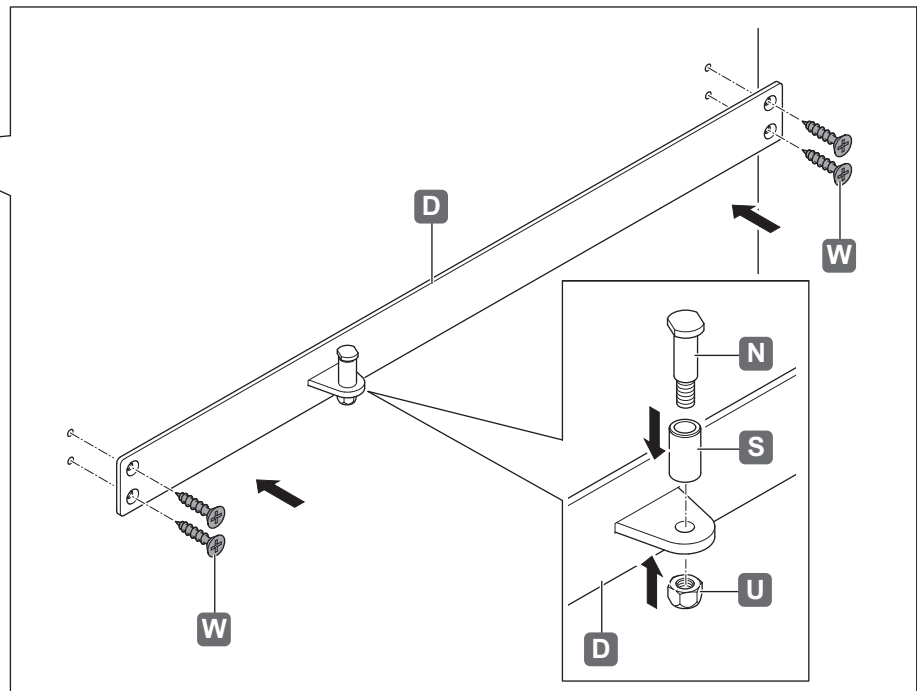
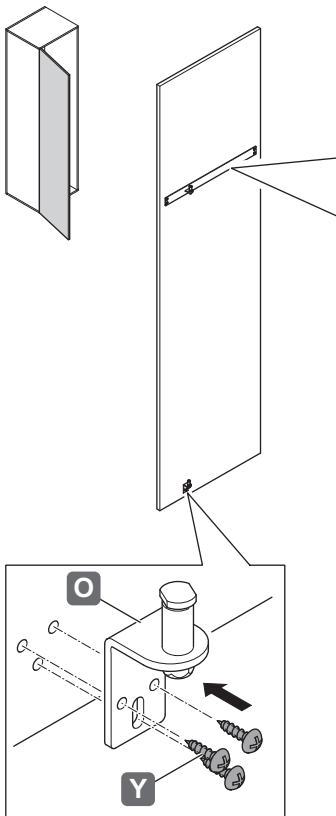
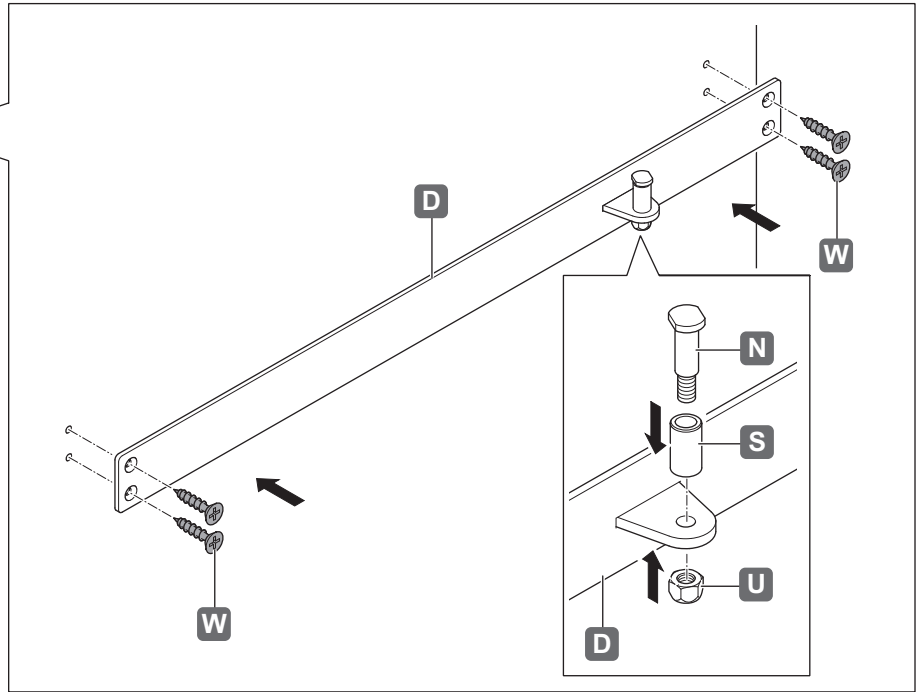
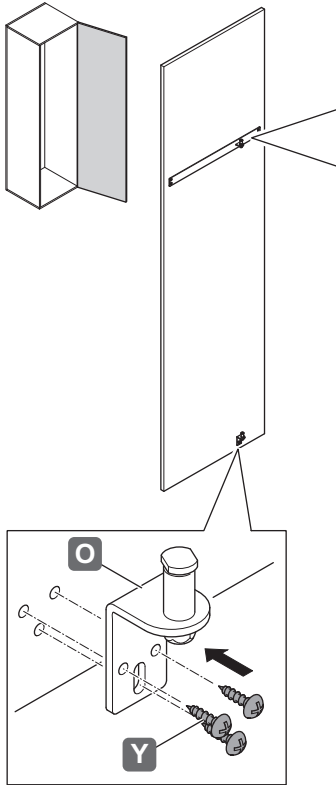
732.25.125

HDE 25.01.2021

6



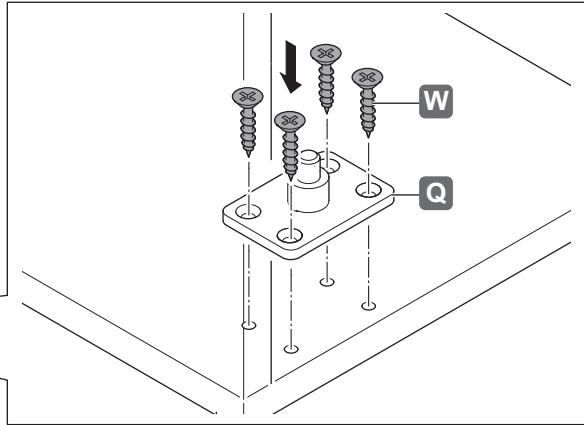
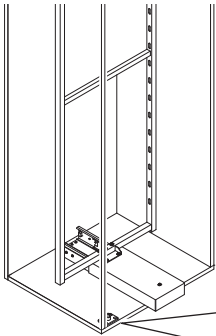
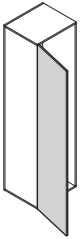
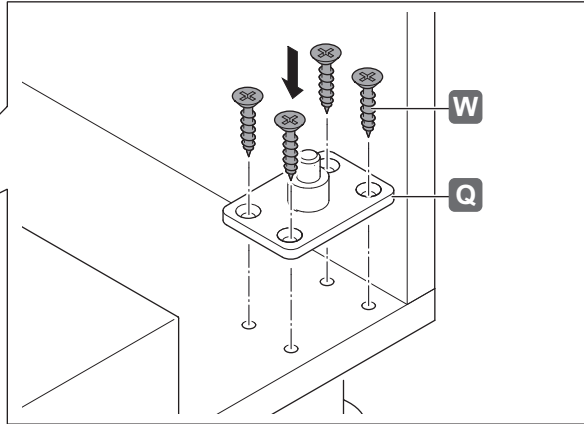
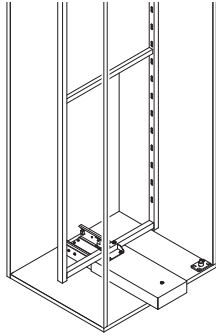
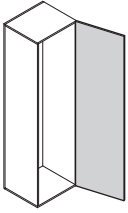
PZ 2



732.25.125

HDE 25.01.2021

7



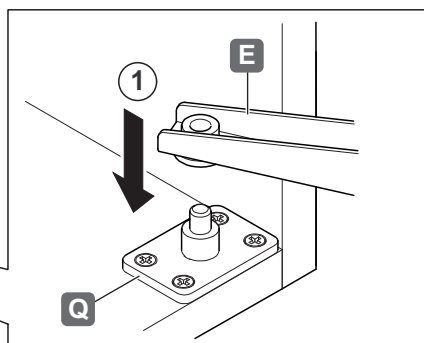
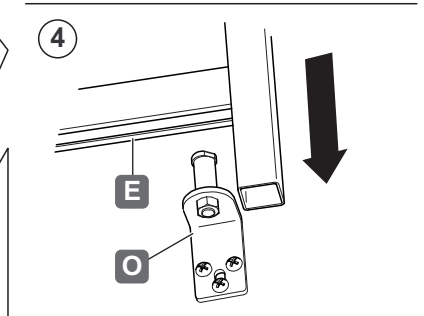
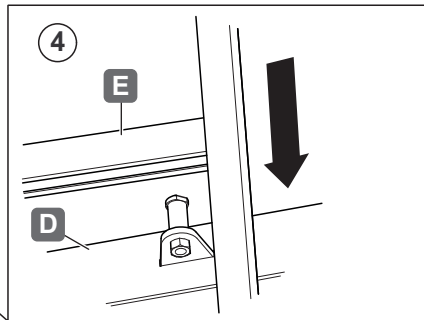
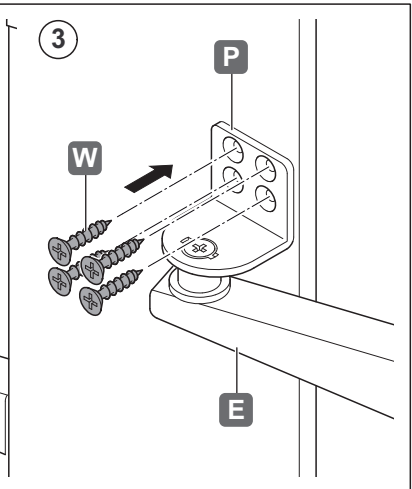
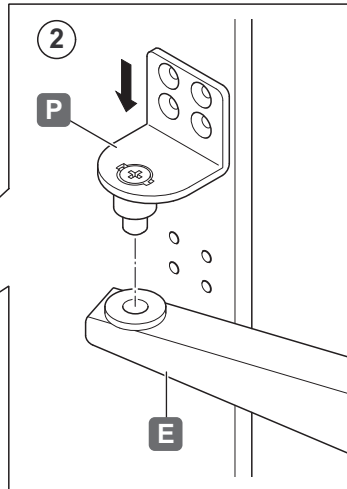
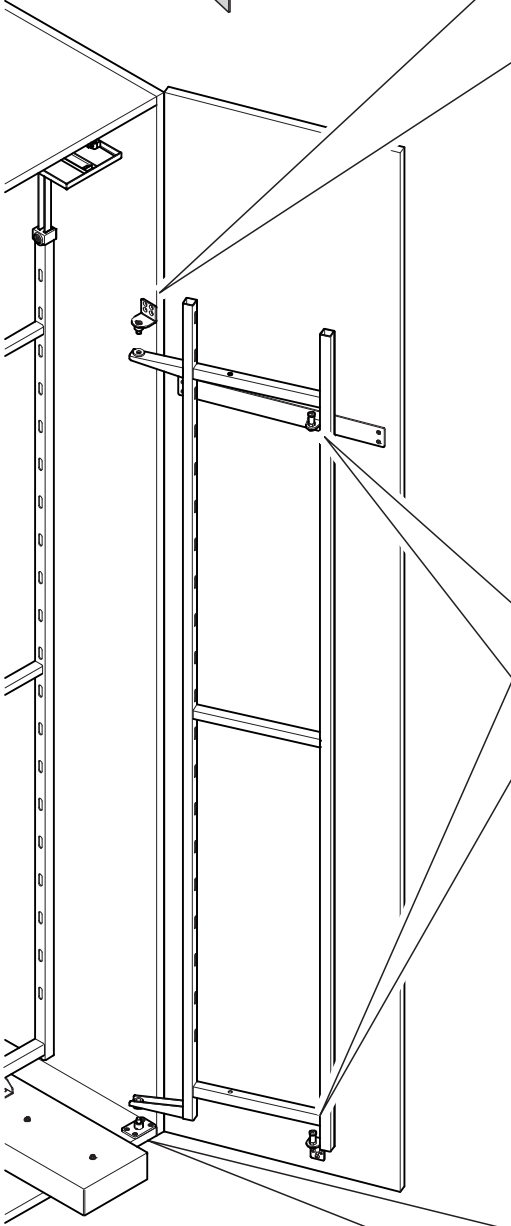
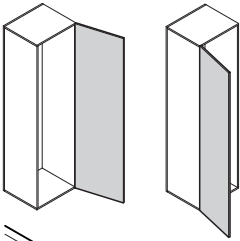
732.25.125

HDE 25.01.2021

8



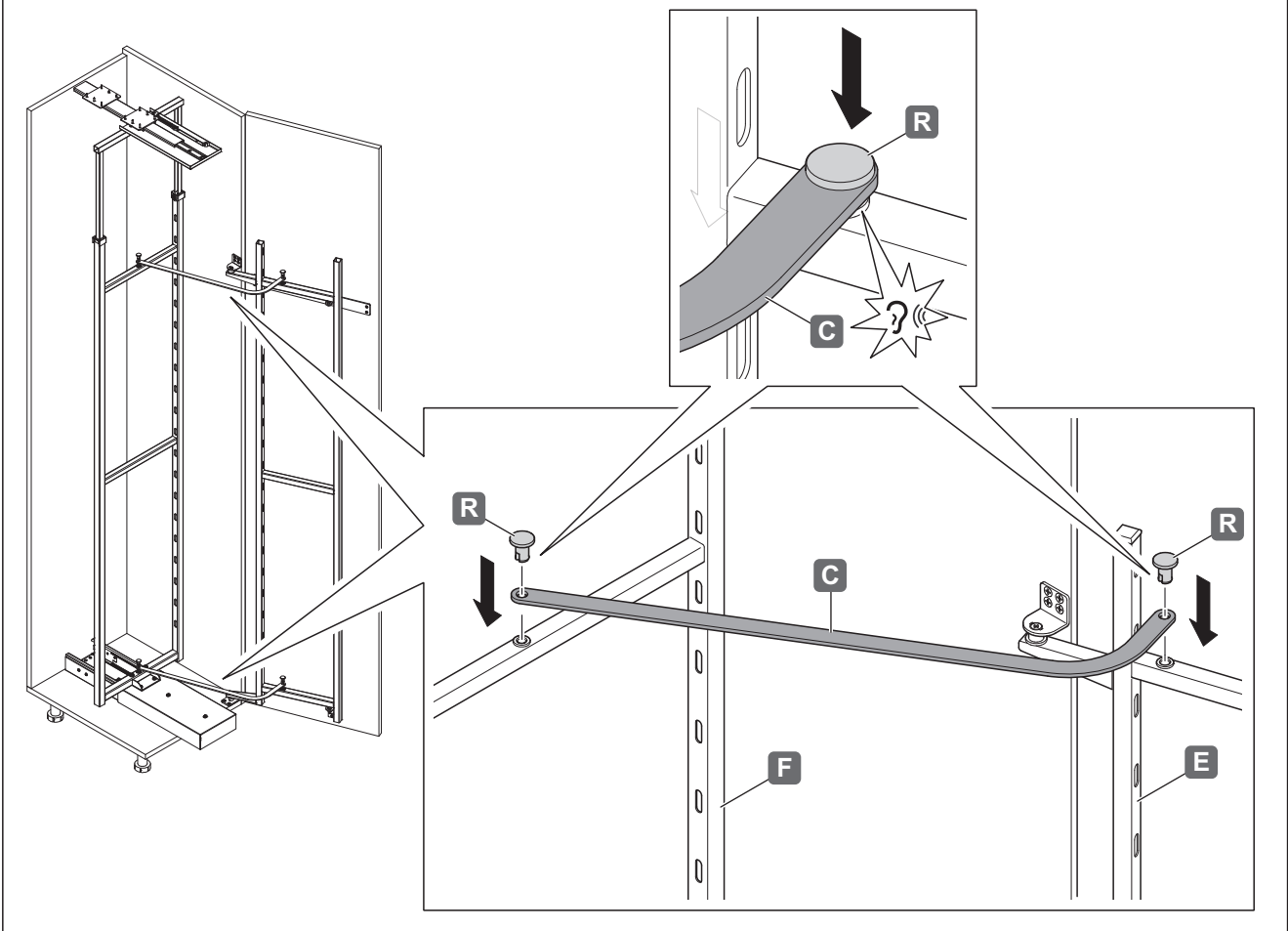
PZ 2



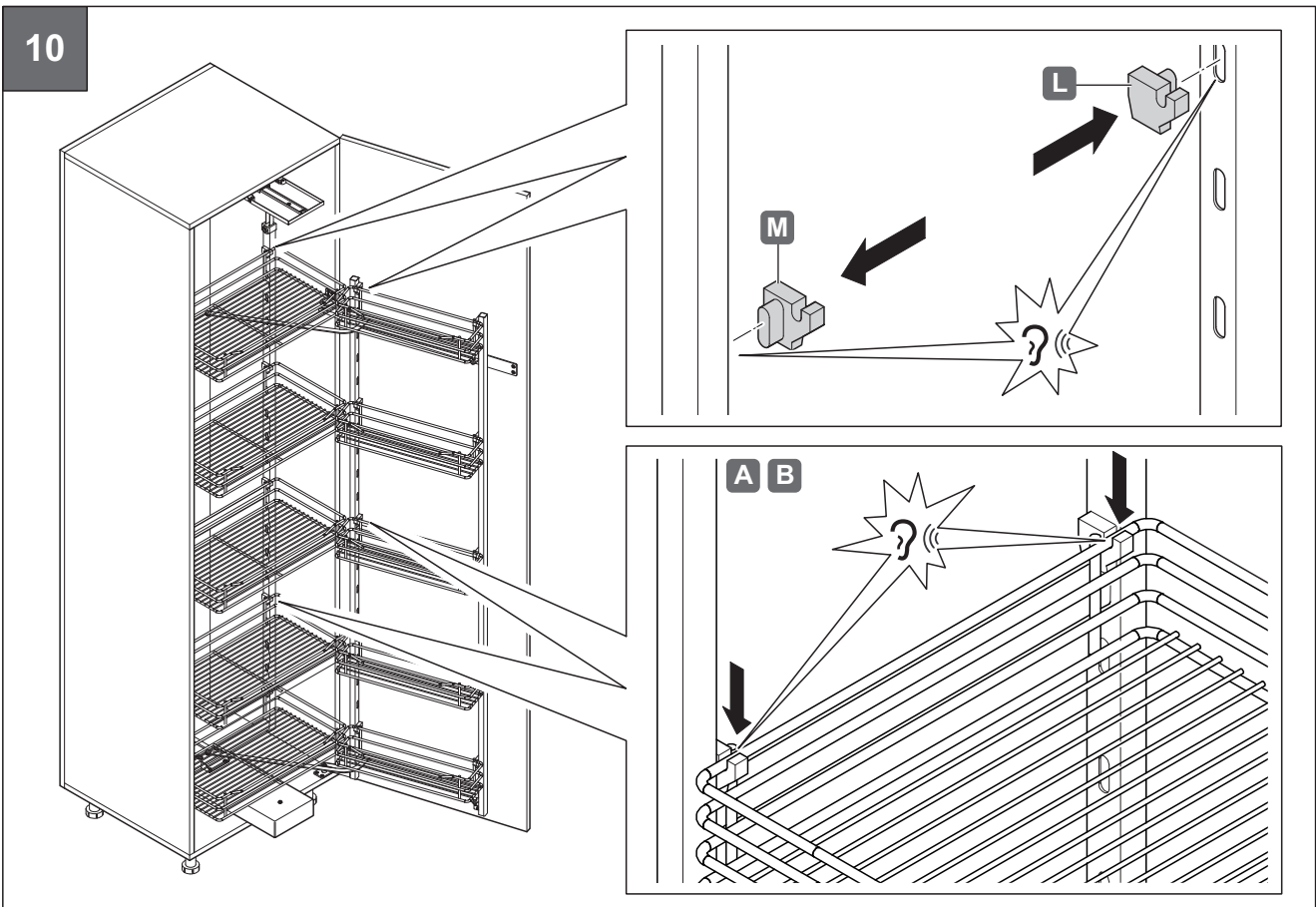
9



PZ 2

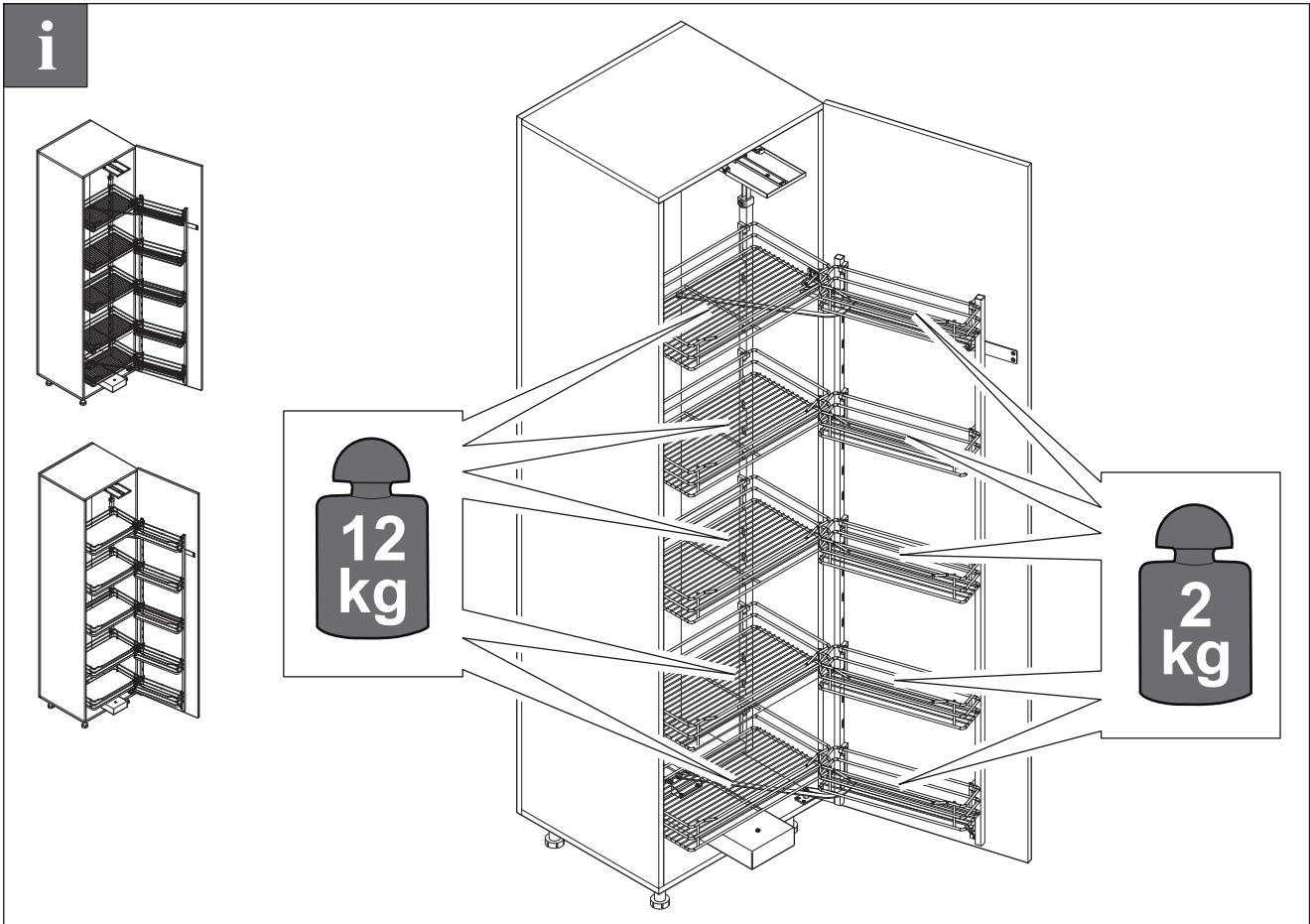


10



732.25.125

HDE 25.01.2021



732.25.125