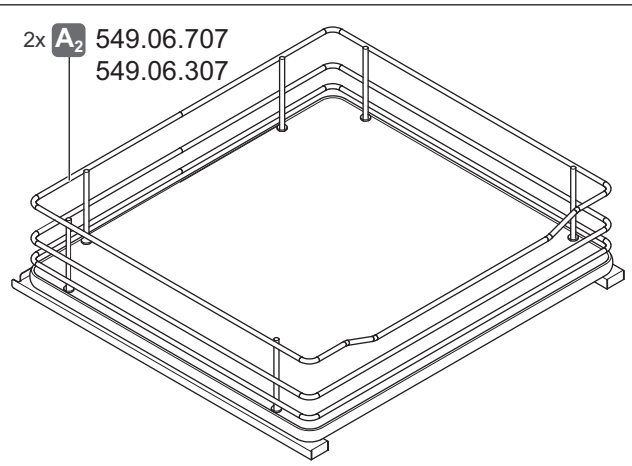
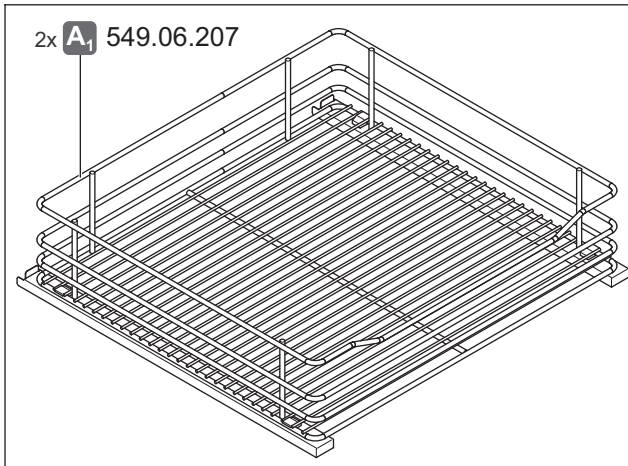
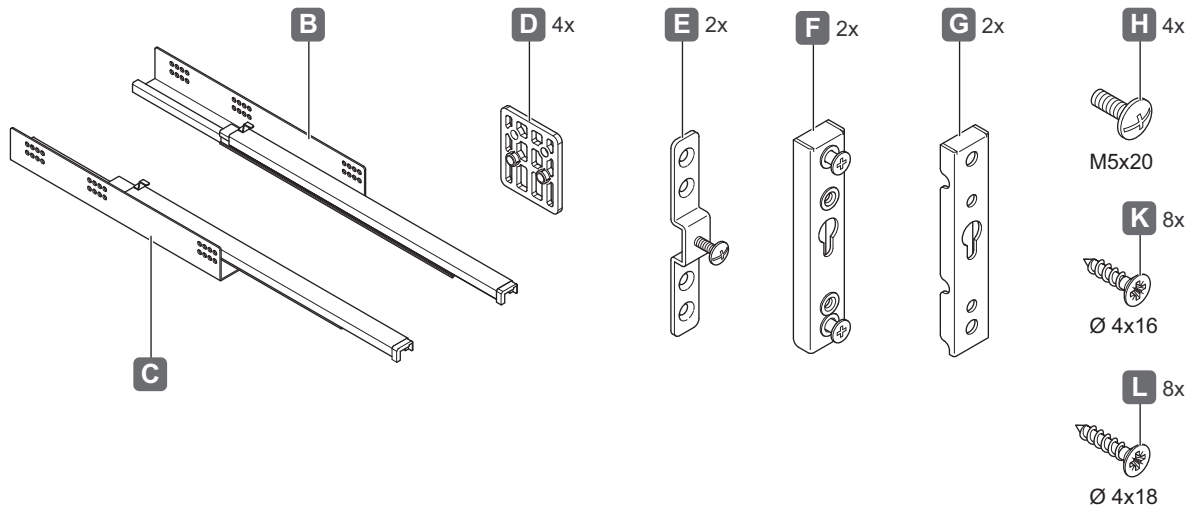


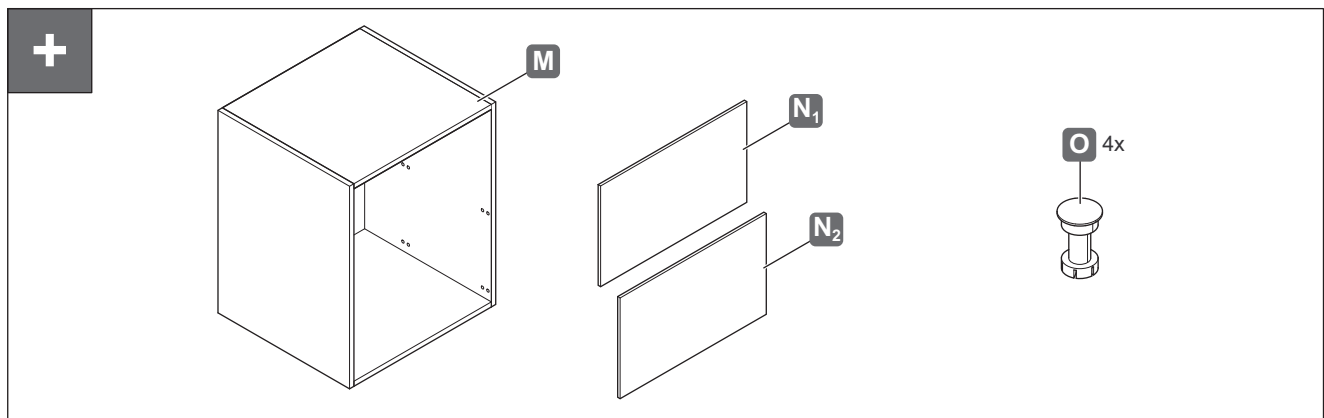
549.06.207
549.06.307
549.06.707



732.25.132



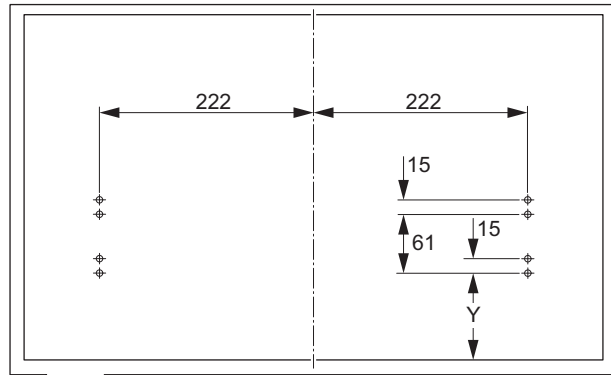
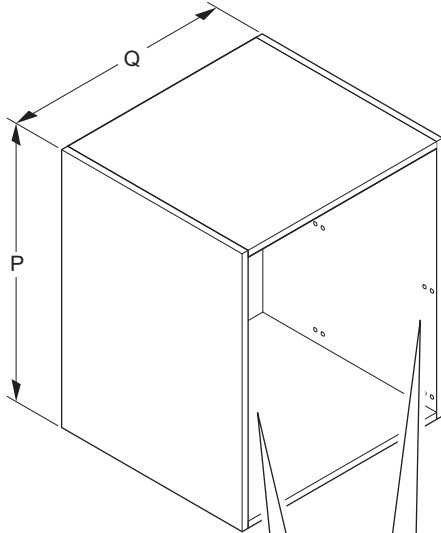
HDE 04.01.2021



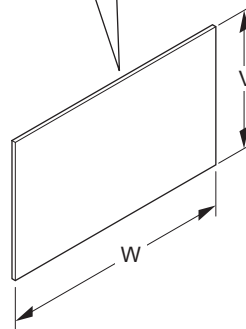
i



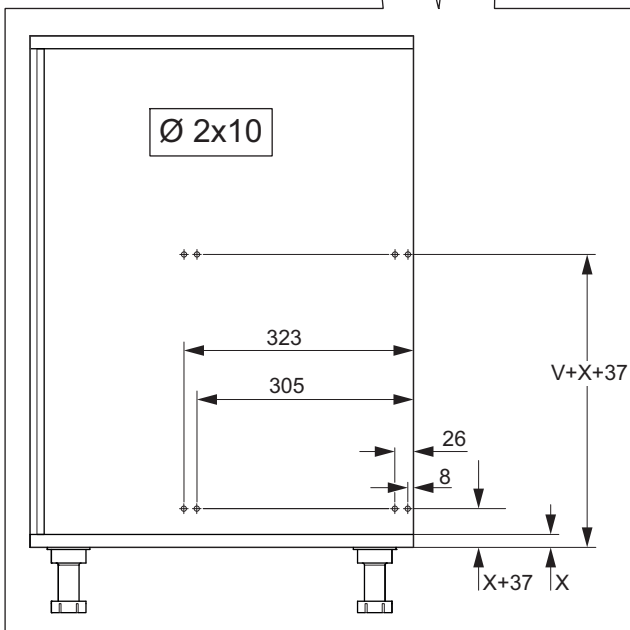
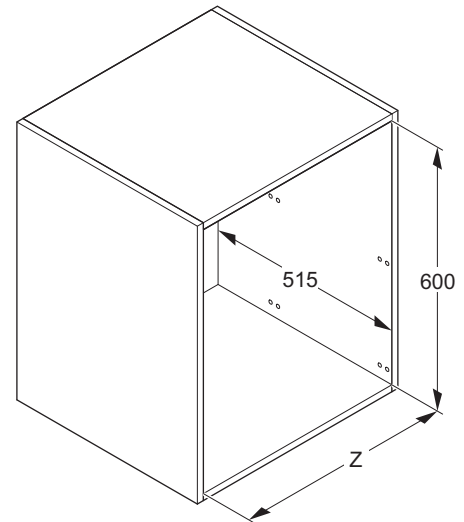
mm



549.06.207	Y = 85 mm
549.06.707 549.06.307	Y = 90 mm



V	W
$\frac{P}{2} - 2 \text{ mm}$	Q - 2 mm

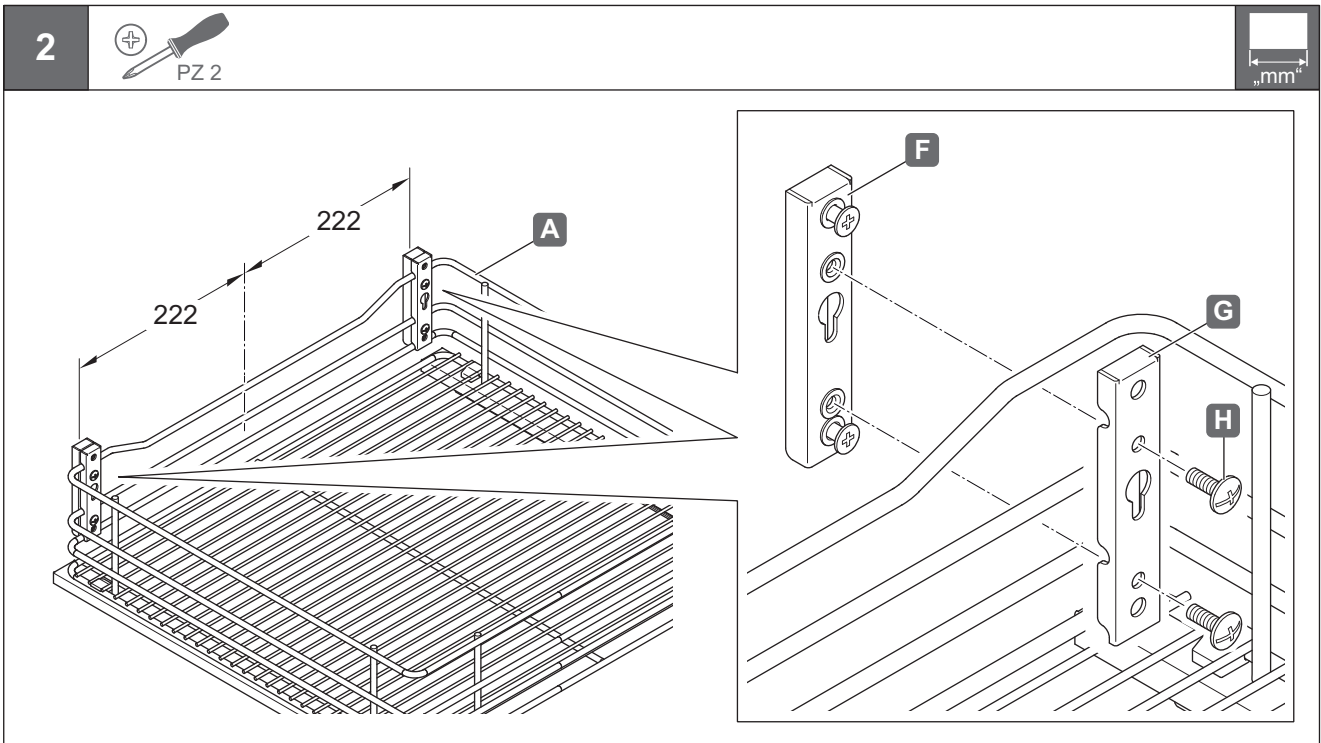
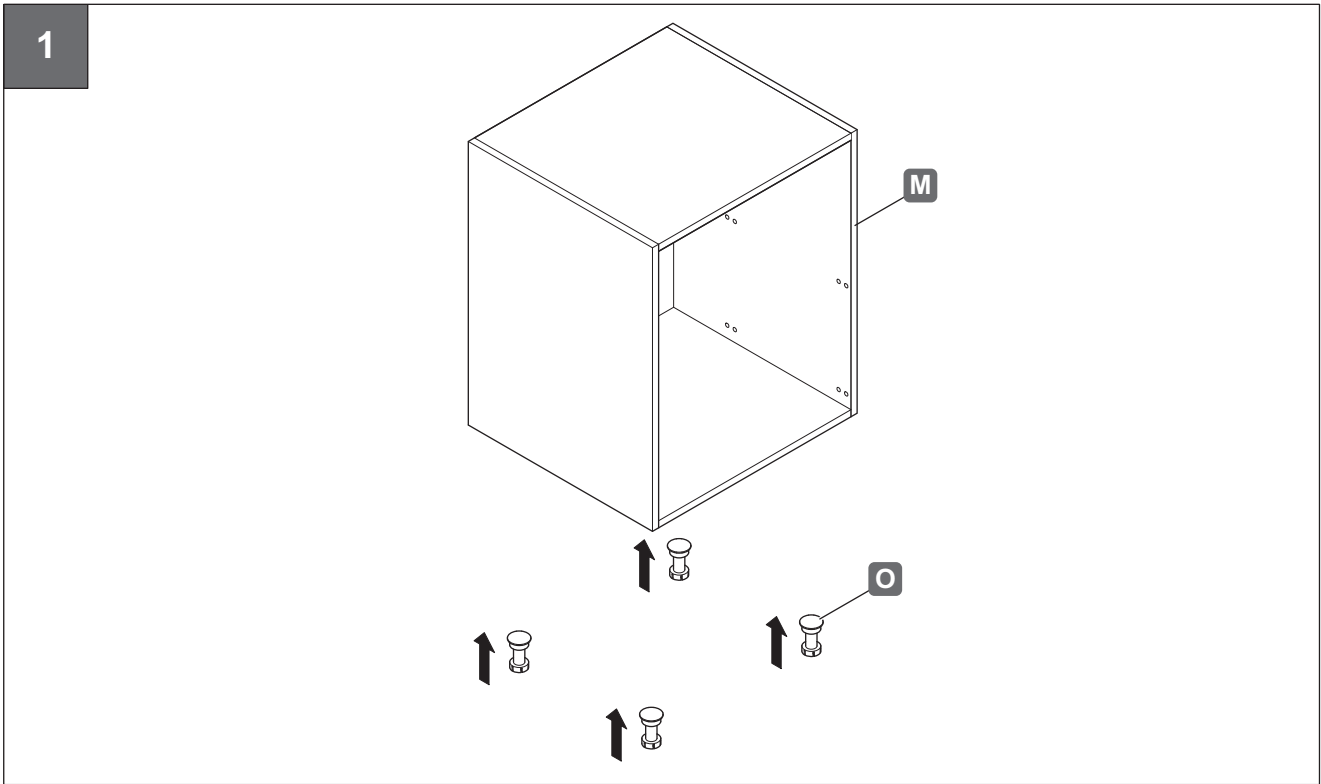


X=15/16 mm	X=17 mm	X=18/19 mm
------------	---------	------------

Z	D
562-564 mm	X
566 mm	
568-570 mm	

732.25.132

HDE 04.01.2021



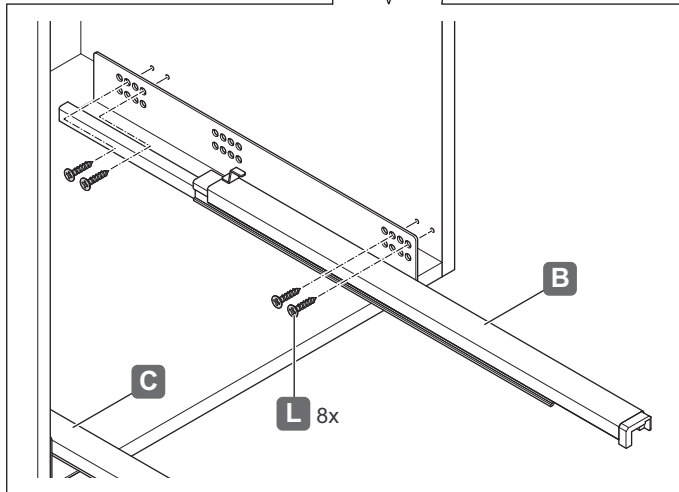
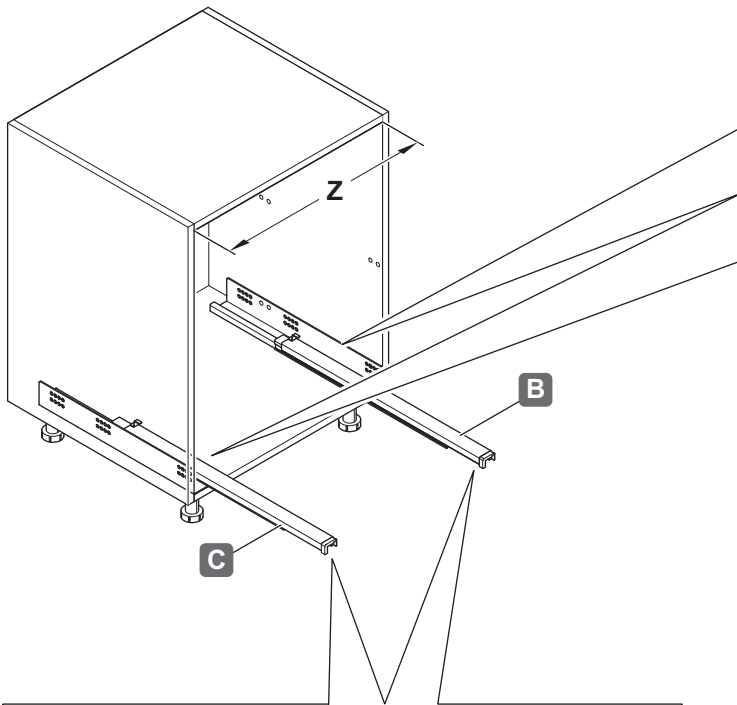
732.25.132

HDE 04.01.2021

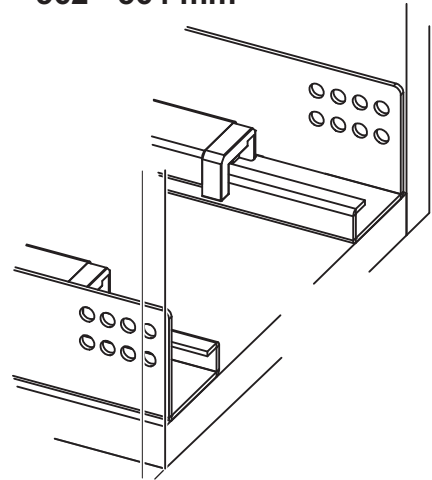
3



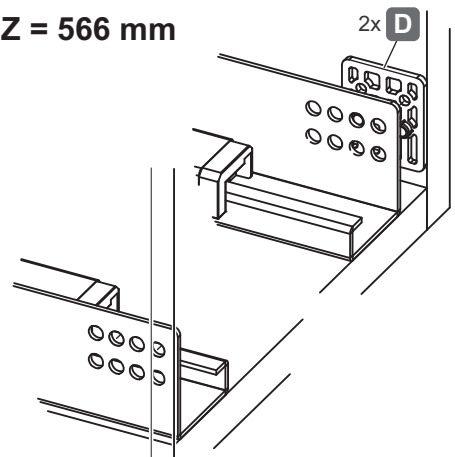
PZ 2



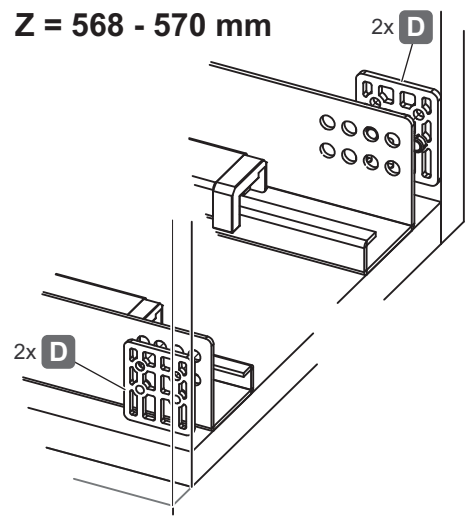
Z = 562 - 564 mm



Z = 566 mm



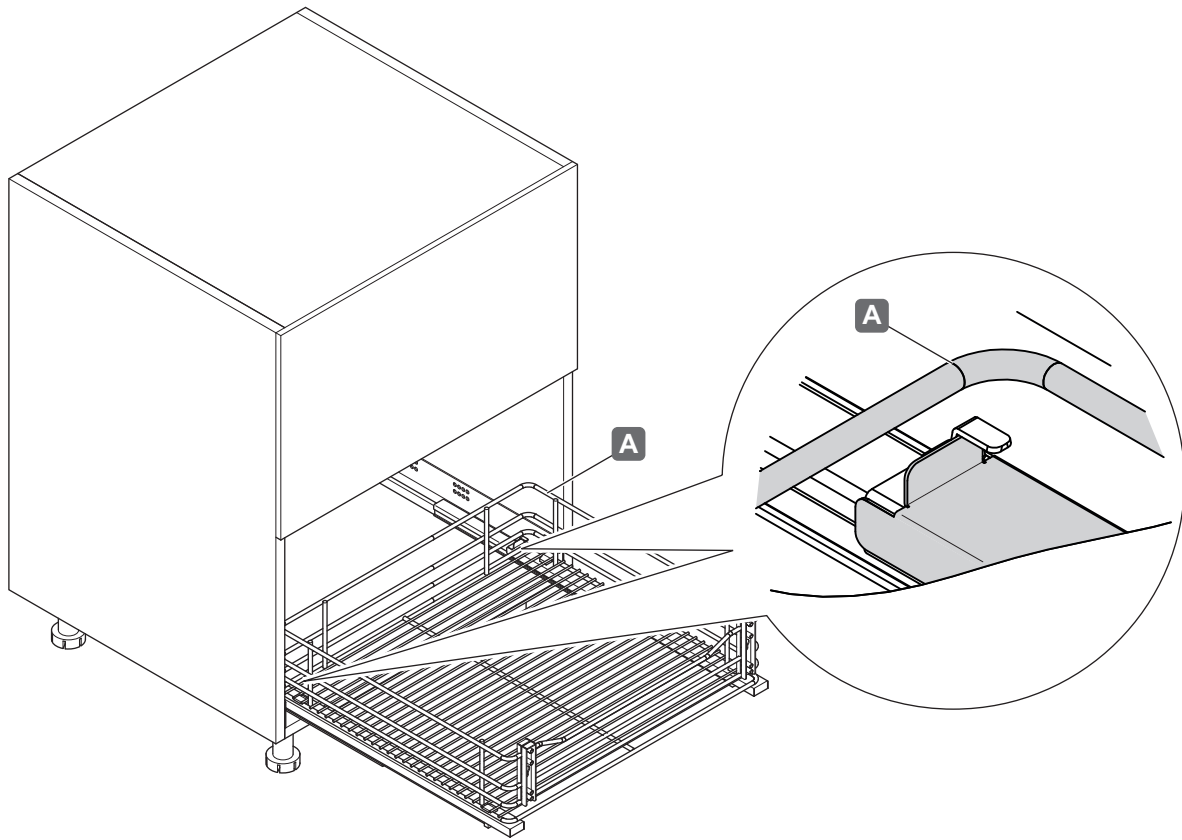
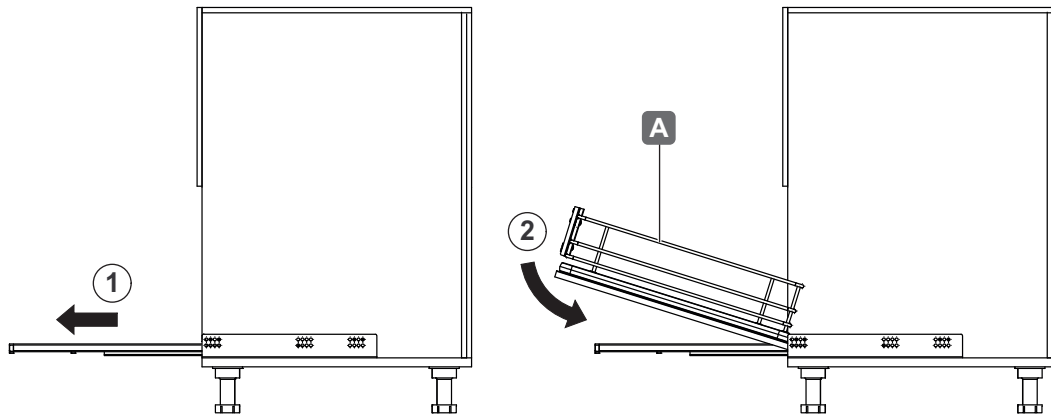
Z = 568 - 570 mm



732.25.132

HDE 04.01.2021

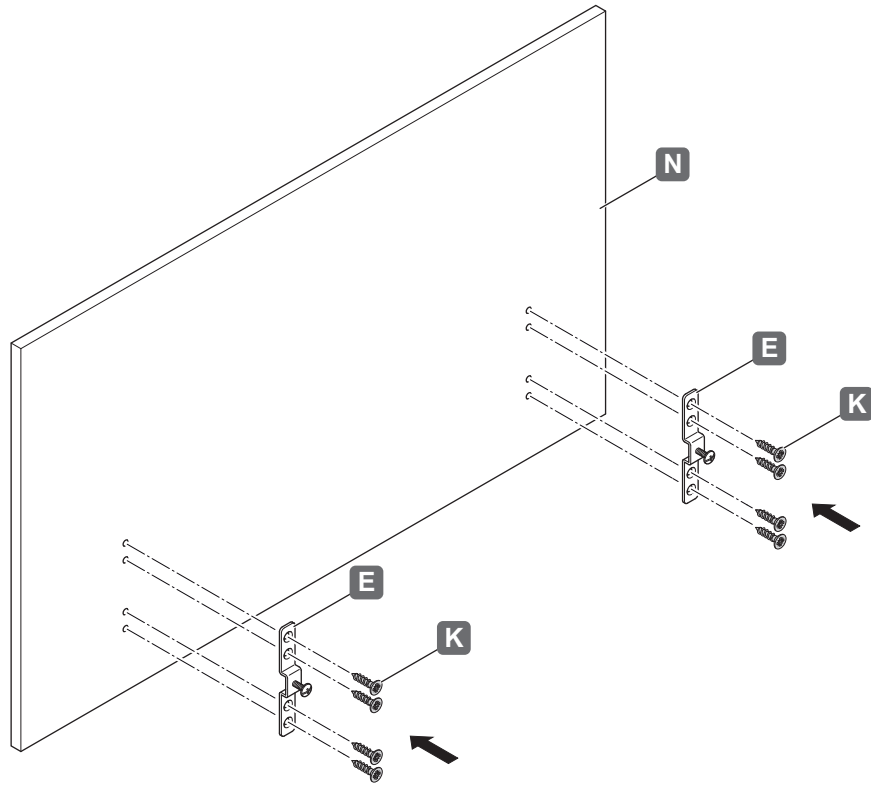
4



732.25.132

HDE 04.01.2021

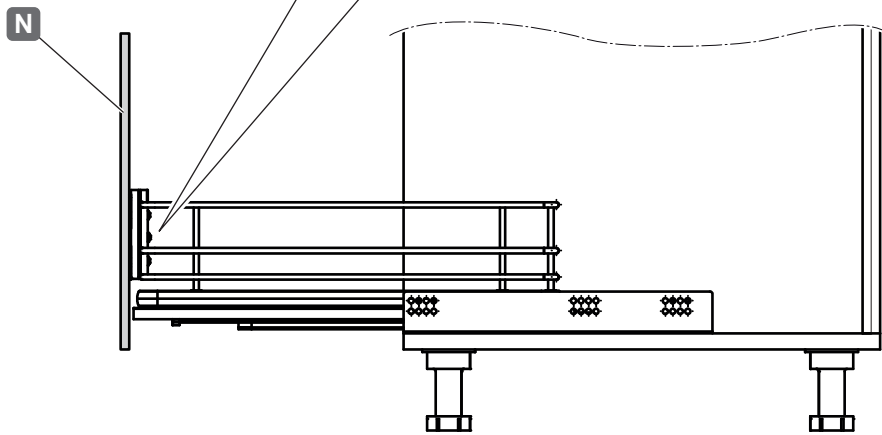
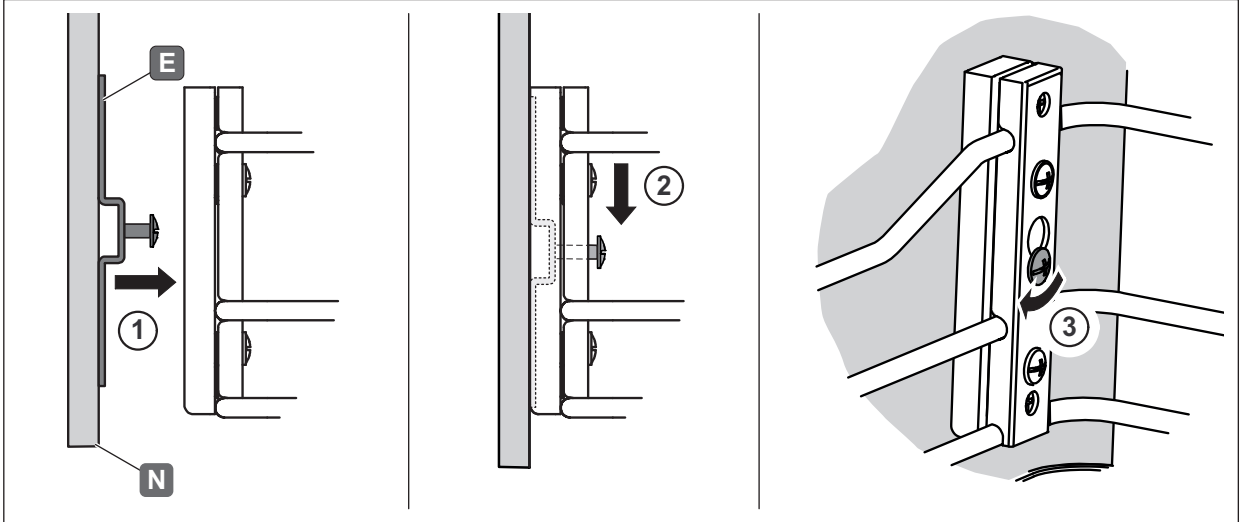
5



732.25.132

HDE 04.01.2021

6



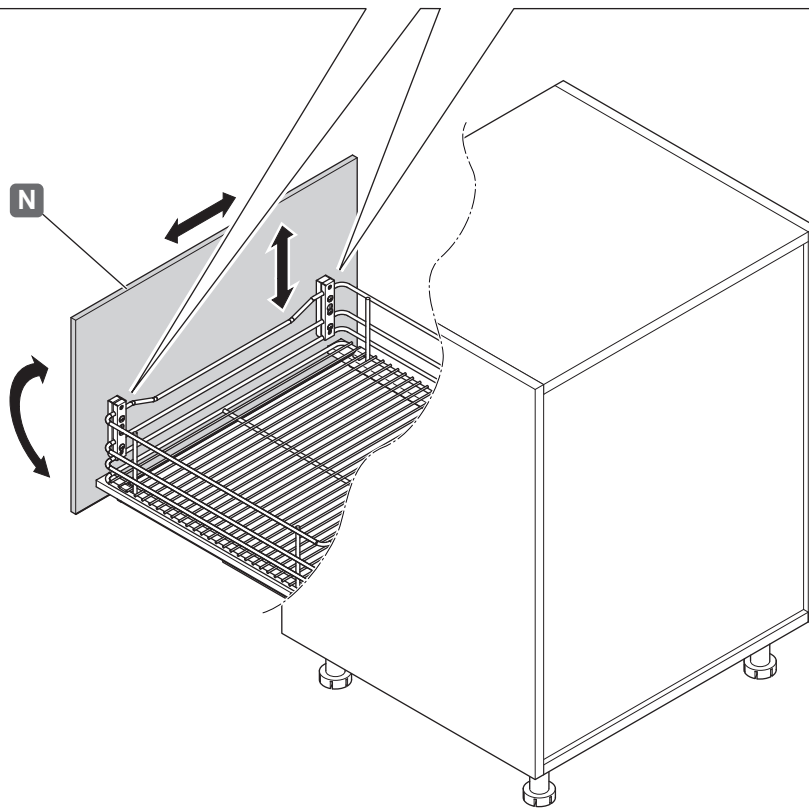
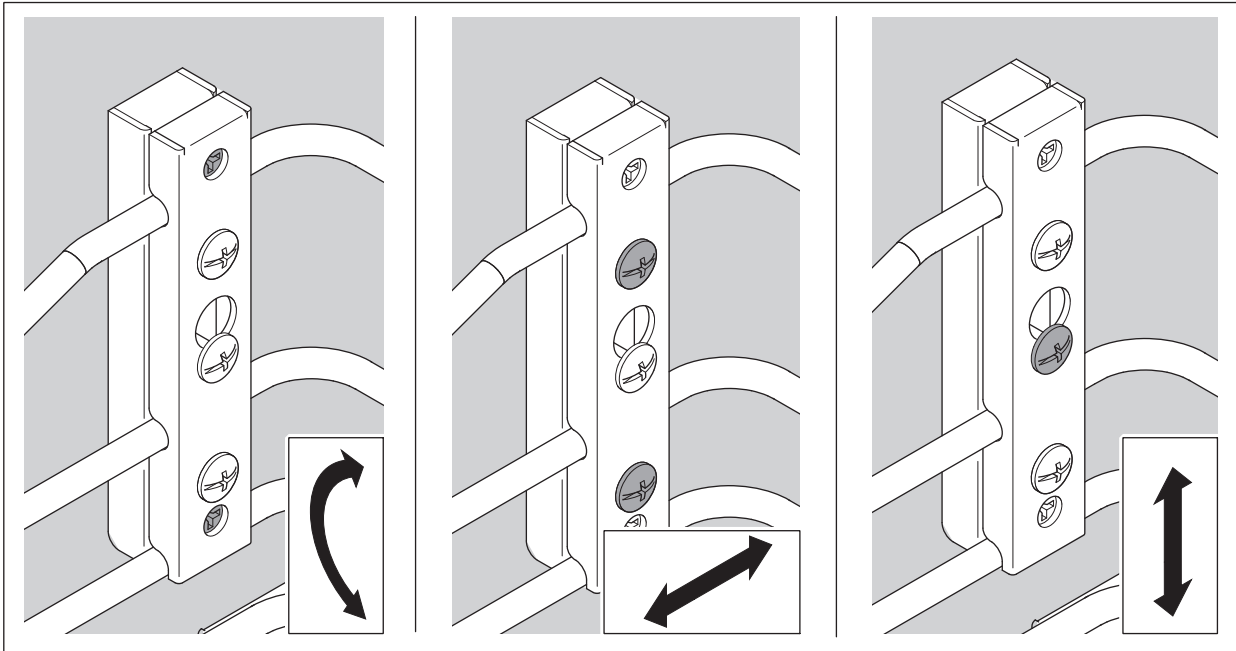
732.25.132

HDE 04.01.2021

7



PZ 2



732.25.132