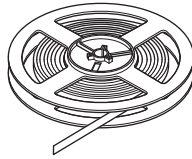
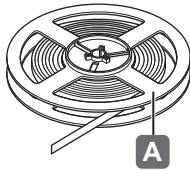




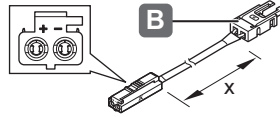
LED2062 LED3045  
 LED2065 LED3048  
 LED2068 LED3050  
 LED2077 LED3051  
 LED3042 LED3052



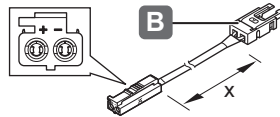
833.74.3xx  
 833.76.3xx



+



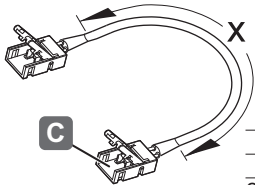
x	12V
100	833.93.736
500	833.95.701
2000	833.95.700



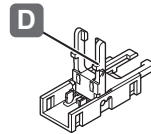
x	24V
100	833.75.743
500	833.95.707
2000	833.95.706

732.28.341

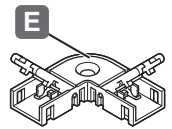
+



x	12/24V
50	833.89.191
500	833.89.192
2000	833.89.193




833.89.206




833.89.187

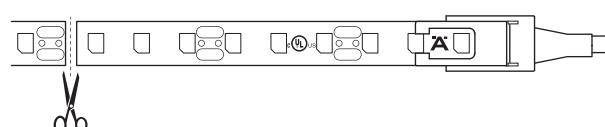
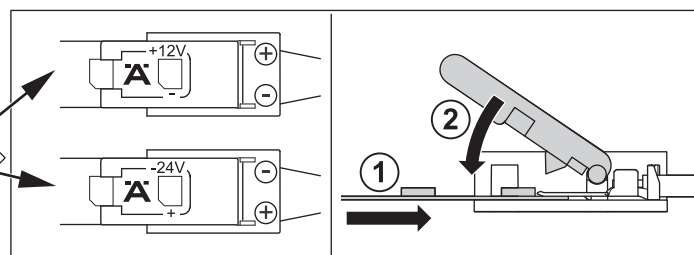
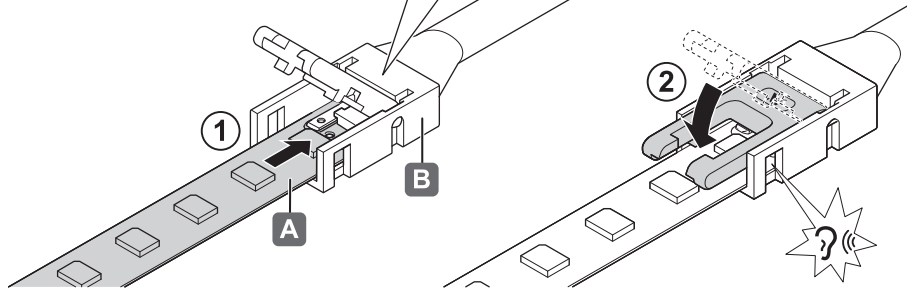
HDE 24.08.2020

	12/24 V System	W/m	← max. (m) →					5,000 x 8 x 1,3	T <sub>A</sub>
			20W	40W	60W	90W	270W		
12V	LED2062	4,8	4,1	8,3	12,5			-20 °C – +45 °C -4 °F – +113 °F	
	LED2065	4,8	4,1	8,3	12,5				
	LED2068	9,6	2,0	4,1	6,2				
	LED2077	9,6	2,0	4,1	6,2				
24V	LED3042	4,8	4,1	8,3		17,7	17,7		
	LED3045	9,6	2,0	4,1		9,3	9,3		
	LED3048	14,4	1,3	2,7		6,2	6,2		
	LED3050	9,6	2,0	4,1		9,3	9,3		
	LED3051	14,4	1,3	2,7		6,2	6,2		
	LED3052	19,2	1,0	2,0		4,6	4,6		

**i**  100 - 240 V~

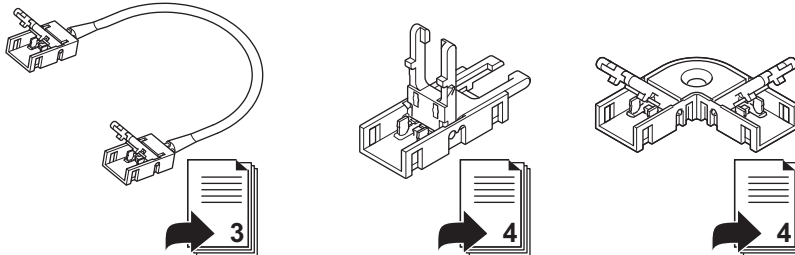


**1**

**A** **B**

**+**

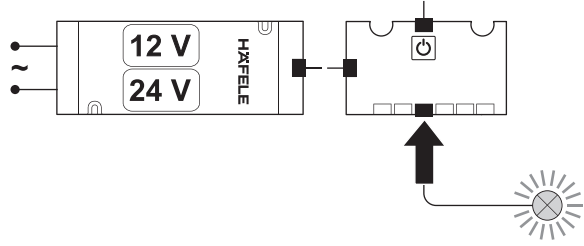


**3** **4** **4**

732.26.341

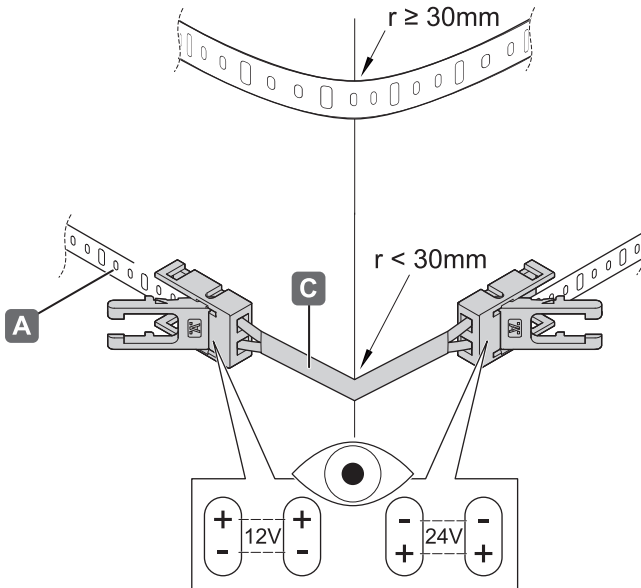
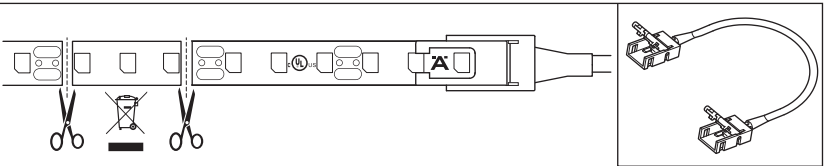
HDE 24.08.2020

2

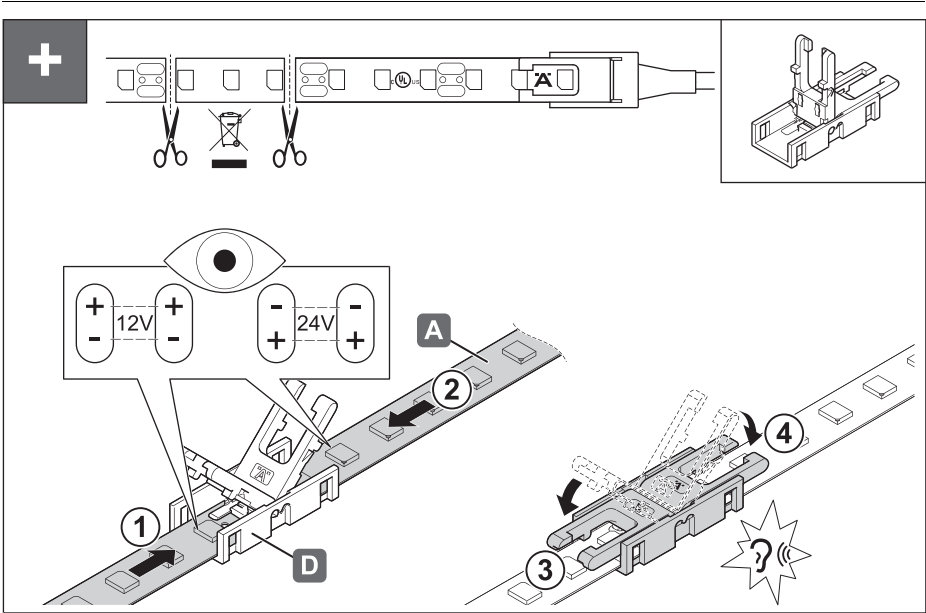


732.28.341

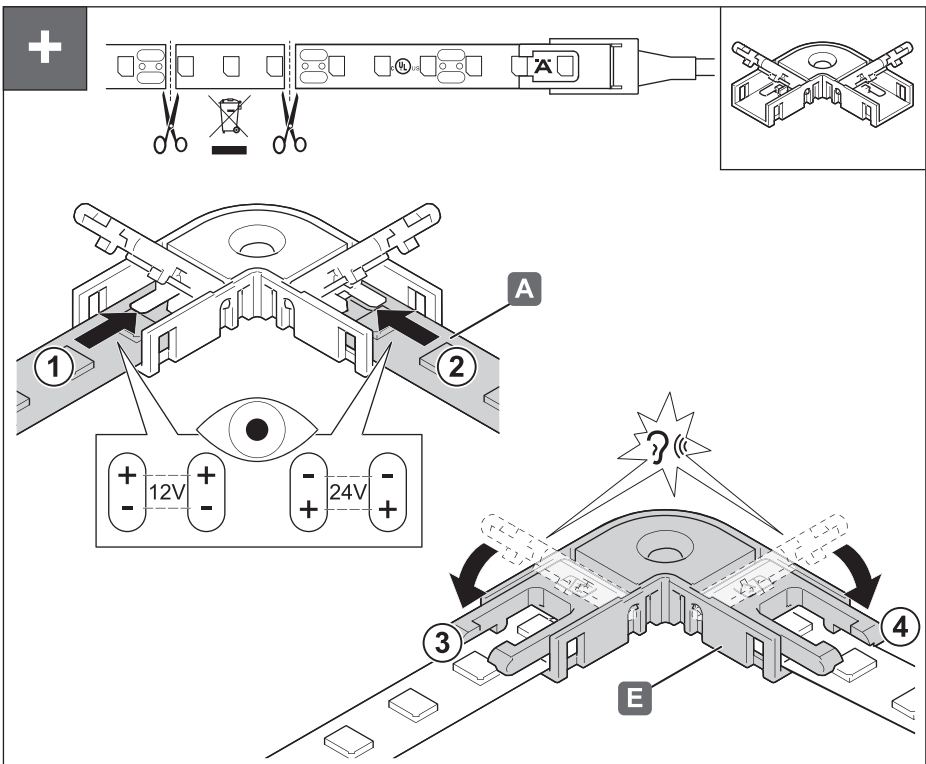
+



HDE 24.08.2020



732.26.341



HDE 24.08.2020