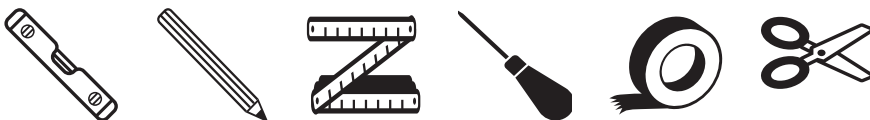
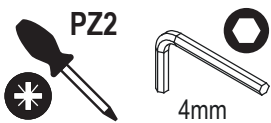
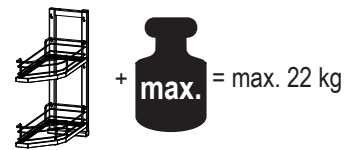
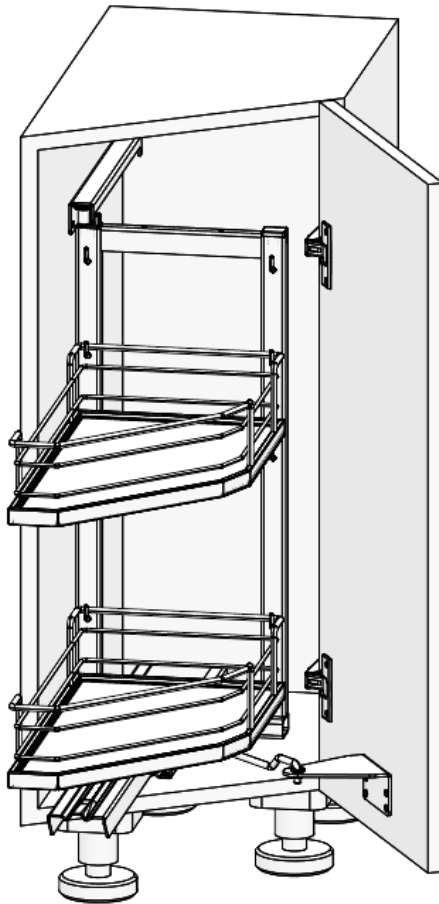


TANDEM diagonal junior

300 mm

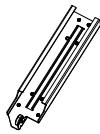
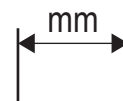


<https://support.kesseboehmer.de>



TANDEM diagonal junior

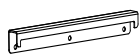
300 mm



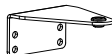
1x



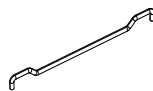
1x



1x



1x



1x



1x



1x



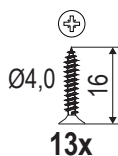
1x



1x



2x



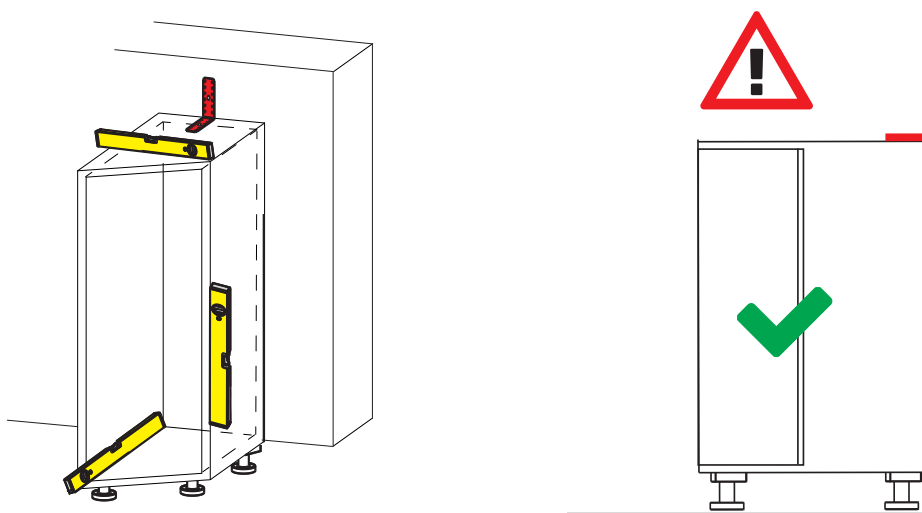
DE Die technischen Darstellungen und Maßangaben – auch bei Abbildungen und Zeichnungen – sind unverbindlich. Konstruktions-verbesserungen sind vorbehalten! **UK** Technical information and stated dimensions (including in illustrations and drawings) must not be regarded as binding. Design subject to change without notice (in interest of improvement)! **FR** Les illustrations techniques et les cotes – y compris sur les schémas et les dessins – sont non contractuelles. Sous réserve d'améliorations de la construction ! **IT** Le rappresentazioni tecniche e le indicazioni delle dimensioni – anche nelle figure e nei disegni – non sono vincolanti. Con riserva di miglioramenti di progettazione! **ES** Las descripciones técnicas y los datos dimensionales, inclusive los incluidos en fotos y figuras, son meramente orientativos y no vinculantes. ¡Reservado el derecho a mejoras constructivas! **PT** As descrições técnicas e as indicações de medidas – também em ilustrações e desenhos – não são de natureza imperativa. Salvo melhoramentos de construção! **FI** Tekniset piirroksset ja mitat – myös kuvissa ja piirroksissa olevat – ovat sitoumuksetta. Oikeus teknisiin parannuksiin pidätetään! **DK** De tekniske fremstillinger og måleangivelser – også i figurer og tegninger – er vejledende. Forbehold for konstruktionsforbedringer! **CZ** Technické znázornění a rozměry – i na obráz-cích a výkresech – jsou nezávazné. Konstrukční změny vyhrazeny! **PL** Prezentacje techniczne i dane wymiarowe – także na rysunkach – są nie-wiążące. Zmiany konstrukcyjne zastrzeżone! **RU** Иллюстрации технических деталей и указанные размеры, в том числе на рисунках и чертежах, являются ориентировочными. В конструкции возможны изменения! **TR** Teknik resimler ve ebat bilgileri –fotokopi ve çizimler dahil –bağlayıcı değil-dir. Konstrüksiyon düzeltmeleri saklı tutulmaktadır! **GR** Οι τεχνικές απεικονίσεις και οι διαστάσεις – ακόμα και αυτές που εμφανίζονται στα σχέδια – δεν θεωρούνται δεσμευτικές. Διατηρούμε την επιφύλαξη κατασκευαστικών βελτιώσεων! **JP** 技術データおよび寸法は、改良などによって変更されることがあります。 **CN** 技术图纸和数据 (即使在插图和图纸中) 均不具备法律效力。公司保留进行设计更改的权利!

TANDEM diagonal junior

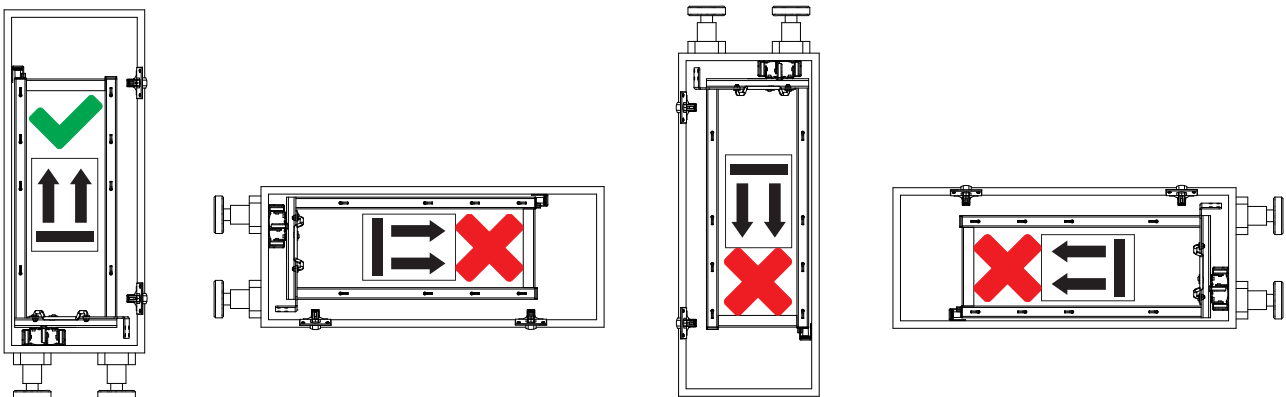
300 mm



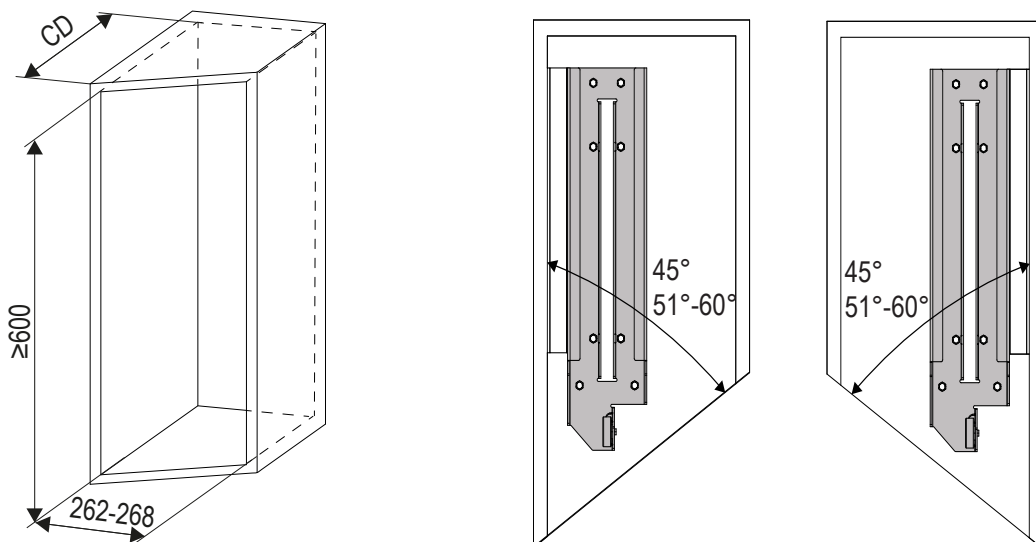
i



i



i



TANDEM diagonal junior

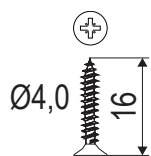
300 mm



1



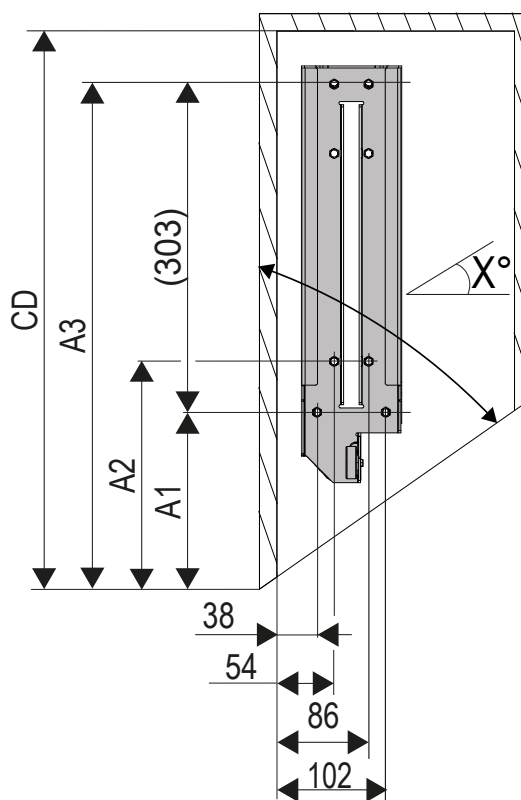
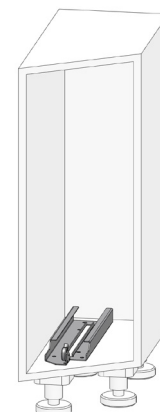
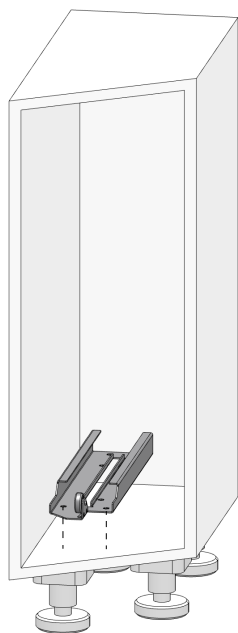
1x



6x



PZ2



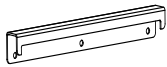
X°	A1	A2	A3	CD
45°	189	236	492	512
51°	170	217	473	495
52°	168	215	471	493
53°	166	213	469	491
54°	164	211	467	489
55°	162	209	465	487
56°	160	207	463	485
57°	158	205	461	483
58°	156	203	459	481
59°	154	201	457	479
60°	152	199	455	477

TANDEM diagonal junior

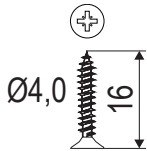
300 mm



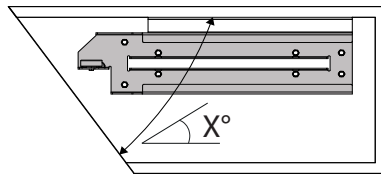
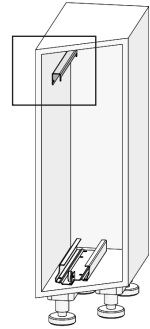
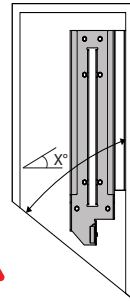
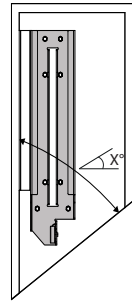
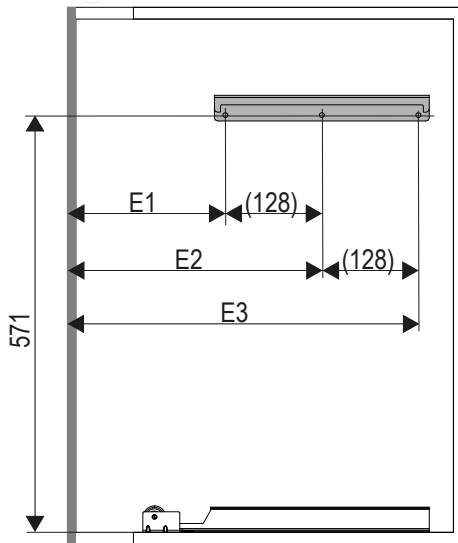
2



1x

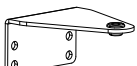


3x

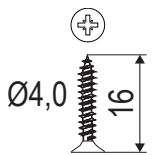


X°	E1	E2	E3
45°	241	369	497
51°	222	350	478
52°	220	348	476
53°	218	346	474
54°	216	344	472
55°	214	342	470
56°	212	340	468
57°	210	338	466
58°	208	336	464
59°	206	334	462
60°	204	332	460

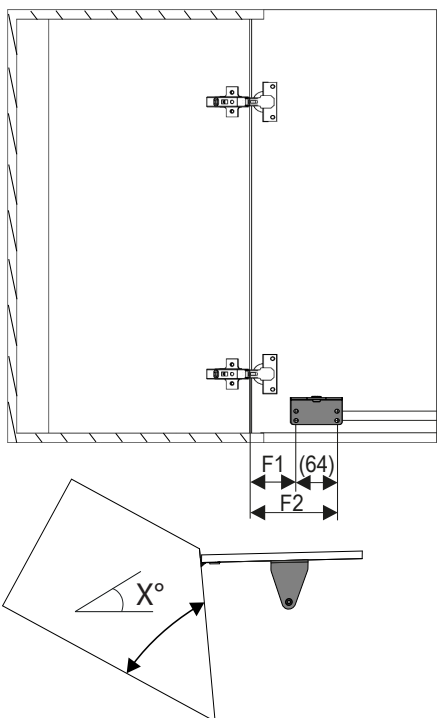
3



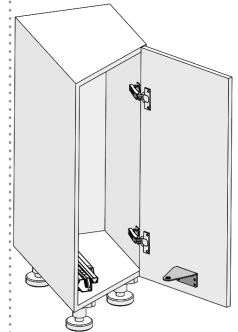
1x



4x



X°	F1	F2
45°	186	250
51°	170	234
52°	167	231
53°	164	228
54°	161	225
55°	158	222
56°	155	219
57°	152	216
58°	149	213
59°	146	210
60°	143	207

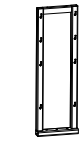


TANDEM diagonal junior

300 mm



4



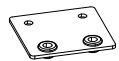
1x



1x



1x



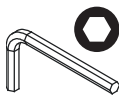
1x



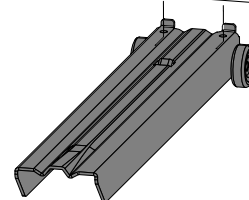
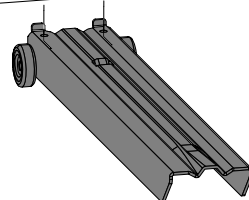
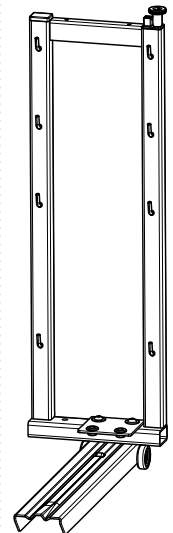
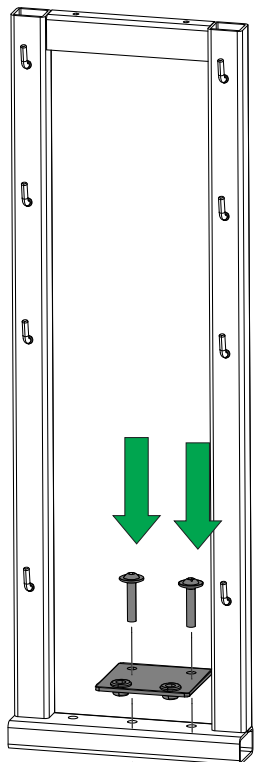
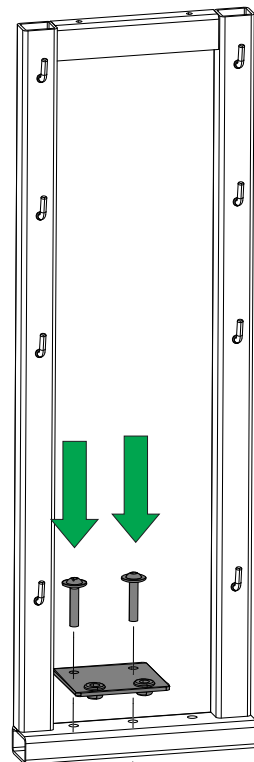
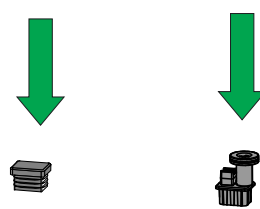
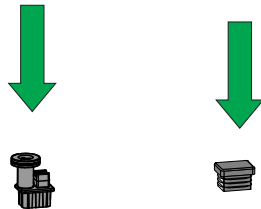
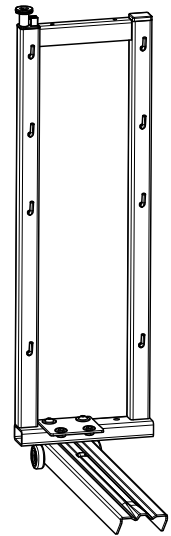
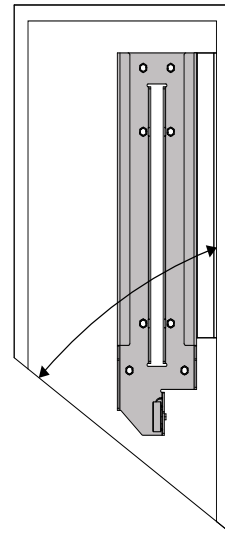
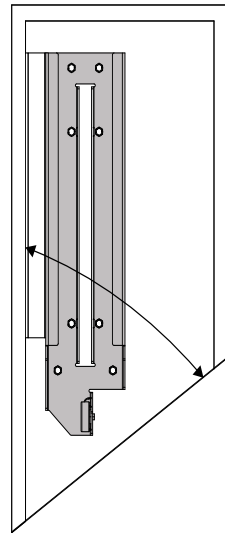
2x



1x



4mm

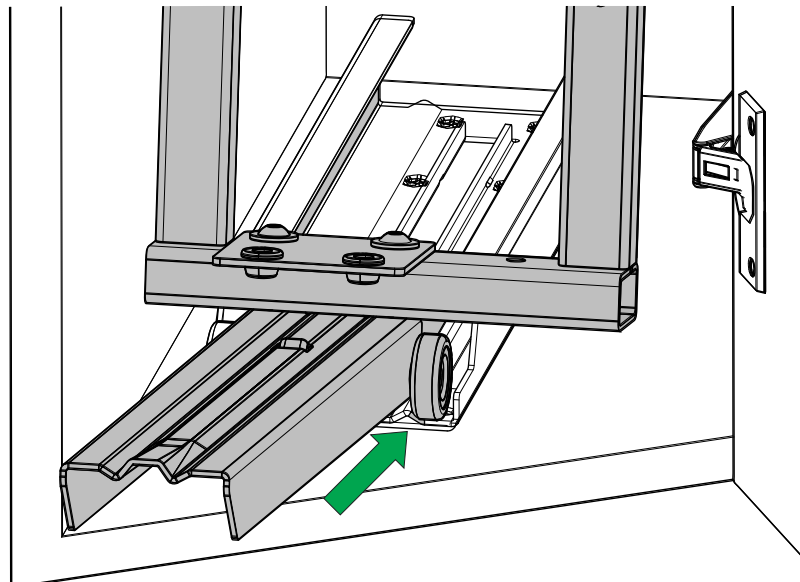
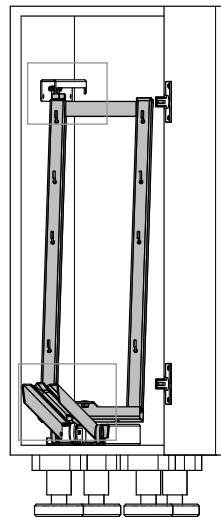
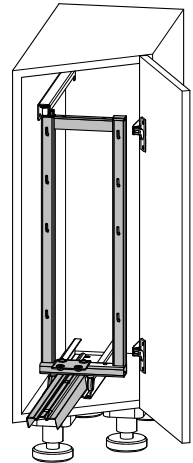
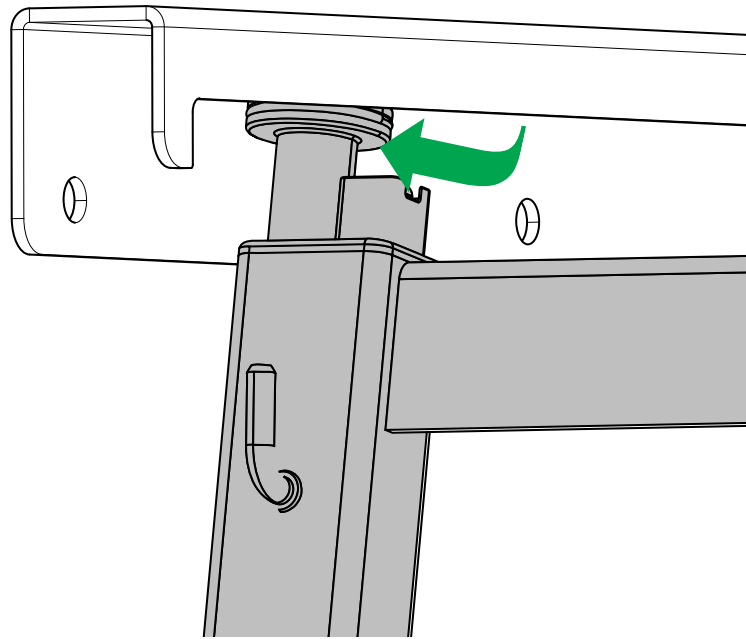


TANDEM diagonal junior

300 mm



5

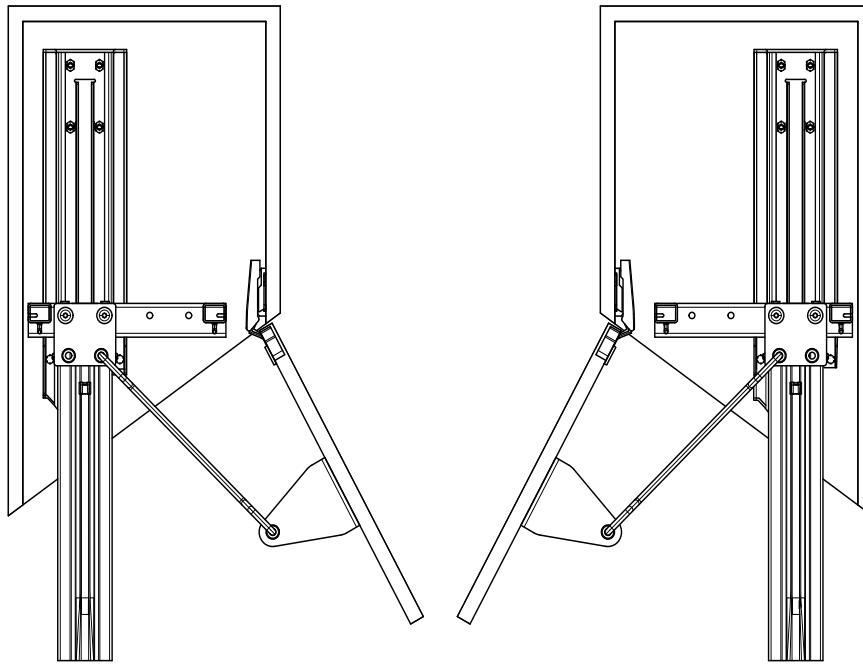
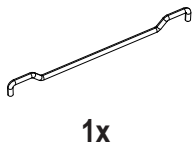


TANDEM diagonal junior

300 mm



6



7

