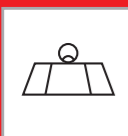


1



NOMINAL LOADING CAPACITY
CARICO MASSIMO AMMESSO
NENNBELASTBARKEIT
CHARGE MAXIMALE ADMISSIBLE
CARGA MÁXIMA ADMITIDA

2

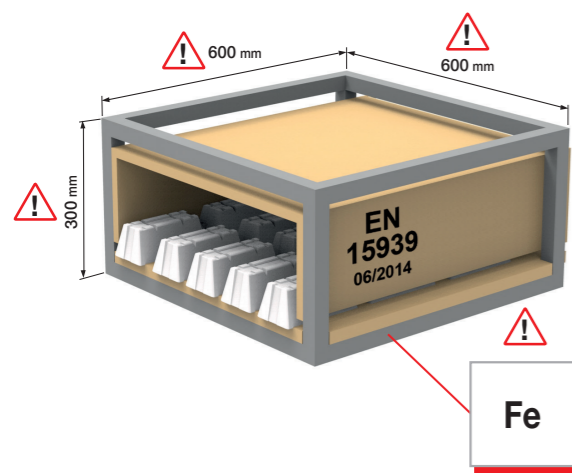


IMPORTANT
IMPORTANTE
WICHTIG
IMPORTANT
IMPORTANTE

3



ATTENTION: THE LOADING CAPACITY IS DETERMINED BY THE FOLLOWING FACTORS
ATTENZIONE: IL CARICO MASSIMO AMMESSO È DETERMINATO DAI SEGUENTI FATTORI
ACHTUNG: DIE BELASTBARKEIT WIRD VON FOLGENDEN FAKTOREN BESTIMMT
ATTENCIÓN: LA CARGA MÁXIMA ADMITIDA VIENE DETERMINADA POR LOS SIGUIENTES FACTORES



Fe

UK The values quoted hereunder refer solely to the specific cabinet as per the above drawing.
IT I valori sottoindicati si riferiscono solo ed esclusivamente allo specifico mobile sopra illustrato.
DE Untenstehende Werte beziehen sich ausschließlich auf das oben dargestellte Möbel.
FR Les valeurs ci-dessous se réfèrent uniquement au meuble spécifique illustré ci-dessus.
ES Los valores siguientes se refieren sólo y exclusivamente al mueble específico arriba mostrado.

UK Any loading capacity quoted here is the result of tests which have been carried out with tooling in compliance with EN15939 06/2014 (steel frame B) norm and refers to the relevant item, correctly positioned and assembled, disregarding any construction variables of the finished cabinet, and disregarding the way it is fastened to the wall. We recommend that all dimensions which have been quoted in our technical drawings are complied with and **recommend testing a complete cabinet at an accredited testing institute, according to the norms which are in force in the countries where you intend to sell your products.**

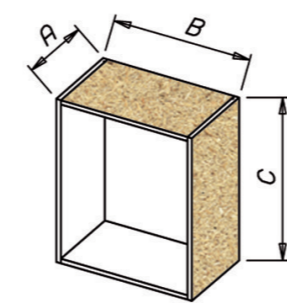
IT I carichi massimi ammessi dei reggibase qui indicati sono il risultato di test effettuati con attrezzature conformi alla norma EN15939 06/2014 (telaio B) e si riferiscono al prodotto correttamente posizionato e montato, senza tenere conto delle variabili di costruzione del mobile finito e delle modalità di fissaggio alla parete. Si raccomanda di rispettare le quote indicate nei disegni tecnici e di **testare un vostro mobile completo secondo le direttive vigenti nei paesi in cui intendete commercializzare i vostri prodotti, presso istituti accreditati.**

DE Die auf dieser Seite angegebenen Nennbelastbarkeiten der Unterschrankaufhänger sind die Ergebnisse aus Tests mit Einrichtungen entsprechende der Norm EN15939 06/2014 (Prüfgestell B). Sie beziehen sich auf das korrekt positionierte und montierte Produkt, ohne Berücksichtigung der Variablen, die sich durch die Konstruktion des fertigen Möbelstücks ergeben, und der Art und Weise der Wandbefestigung. Wir empfehlen, die in den technischen Zeichnungen angegebenen Maßzahlen einzuhalten und **ein fertiges Möbelstück entsprechend der Normen, die das jeweilige Land, in dem Sie das Produkt in den Verkauf bringen, vorsieht, testen zu lassen. Wenden Sie sich dazu an akkreditierte Institute.**

FR Les charges maximales admissibles des suspensions pour meubles bas, indiquées ici, sont le résultat d'essais effectués avec des outillages conformes à la norme EN15939 06/2014 (cadre B) et s'appliquent au produit correctement positionné et monté, sans tenir compte des variables de construction du meuble final, ainsi que du type de fixation de celui-ci au mur. Nous recommandons de respecter les cotes indiquées sur les plans et **d'effectuer un essai sur un de vos meubles, assemblé conformément aux directives en vigueur dans les pays où vous allez commercialiser vos produits, auprès d'instituts accrédités.**

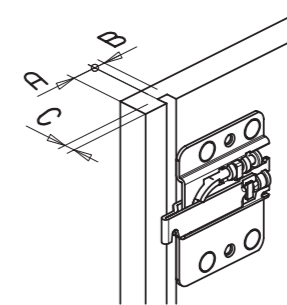
ES Las cargas máximas admitidas indicadas en esta página son el resultado de pruebas efectuadas con equipamientos conformes a la norma EN15939 06/2014 (armazón B) y se refieren a colgadores montados y posicionados correctamente, sin tener en cuenta las variables en la fabricación del mueble ni los métodos de fijación a la pared. Se recomienda respetar las cuotas indicadas en los diseños técnicos y **someter sus muebles a pruebas en institutos acreditados conforme a las normas vigentes en los países donde piensan comercializar los mismos.**

1



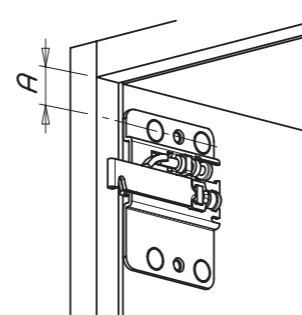
Dimensions and material of the cabinet.
Dimensioni e materiale del mobile.
Abmessungen und verwendete Materialien des Möbels.
Dimensions et matériaux du meuble.
Dimensiones y material del mueble.

3



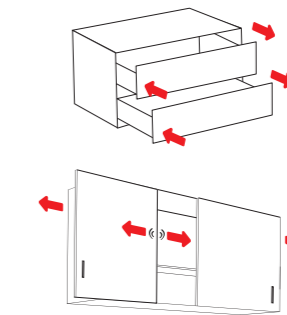
Position (A) and thickness of the back panel (B), depth of the milling (C).
Posizione (A), spessore fodera (B), profondità della fresata (C).
Position (A) und Stärke der Rückwand (B), Tiefe der Nut (C).
Position (A), épaisseur du fond (B), profondeur du fraisage (C).
Posición (A), espesor trasera (B), profundidad de la ranura (C).

2



Position in relation to the top panel (A).
Posizione rispetto al cappello (A).
Relative Position zum Oberboden (A).
Position par rapport au dessus (A).
Posición relativa a la tapa (A).

4



Dynamic stress.
Sollecitazioni dinamiche.
Dynamische Belastungen.
Sollicitations dynamiques.
Estreses dinámicos.

Article	Nominal loading capacity per piece	Relevant testing laboratory	Screws used for the test
UK	Article	Nominal loading capacity per piece	Relevant testing laboratory
IT	Articolo	Carico massimo ammesso per pezzo	Laboratorio di prova
DE	Artikel	Nennbelastbarkeit pro Stück	Prüflabor
FR	Article	Charge maximale admissible par pièce	Laboratoire d'essai
ES	Referencia	Carga máxima admitida por colgador	Laboratorio de pruebas
EN 15939 06/2014 Steel Frame B			
807 02 Z1 IN + 897	55 KG	CATAS	-
807 02 Z1 VP + 897	45 KG	CATAS	2 x ø4x16 mm