

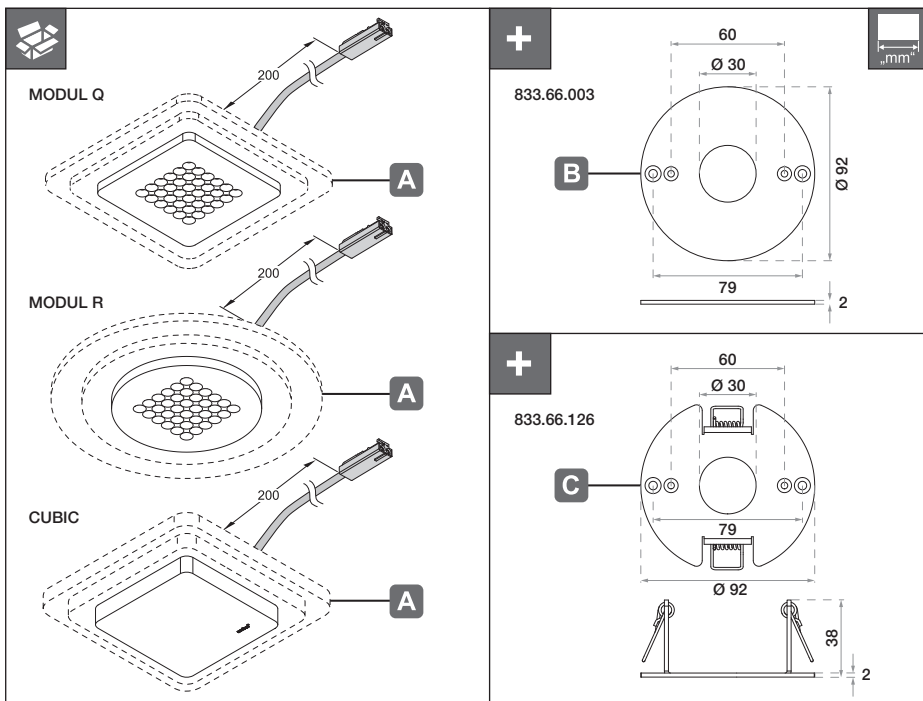


## Nimbus 36/49/64


833.67.134-136	833.67.170-172	833.67.206-208
833.67.143-145	833.67.179-181	833.67.212-214
833.67.149-151	833.67.185-187	833.67.218-220

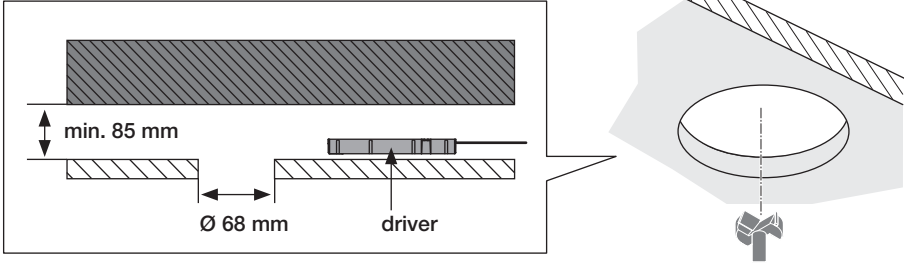
24 V System		K	W	T <sub>A</sub>								
833.67.134	MODUL Q 36	2700 K	7.1 W	25 °C / 77 °F	MODUL Q 36: 122 x 122 x 10							
833.67.170	MODUL R 36											
833.67.206	CUBIC 36											
833.67.135	MODUL Q 36	3000 K	6.8 W		25 °C / 77 °F		MODUL R 36: Ø 135 x 10					
833.67.171	MODUL R 36											
833.67.207	CUBIC 36											
833.67.136	MODUL Q 36	4000 K	6.5 W				25 °C / 77 °F		CUBIC 36: 122 x 122 x 20			
833.67.172	MODUL R 36											
833.67.208	CUBIC 36											
833.67.143	MODUL Q 49	2700 K	10.3 W						25 °C / 77 °F		MODUL Q 49: 180 x 180 x 10	
833.67.179	MODUL R 49											
833.67.212	CUBIC 49											
833.67.144	MODUL Q 49	3000 K	9.8 W	25 °C / 77 °F		MODUL R 49: Ø 200 x 10						
833.67.180	MODUL R 49											
833.67.213	CUBIC 49											
833.67.145	MODUL Q 49	4000 K	9.3 W		25 °C / 77 °F	CUBIC 49: 180 x 180 x 20						
833.67.181	MODUL R 49											
833.67.214	CUBIC 49											
833.67.149	MODUL Q 64	2700 K	11.5 W			25 °C / 77 °F	MODUL Q 64: 240 x 240 x 10					
833.67.185	MODUL R 64											
833.67.218	CUBIC 64											
833.67.150	MODUL Q 64	3000 K	10.9 W				25 °C / 77 °F		MODUL R 64: Ø 273 x 10			
833.67.186	MODUL R 64											
833.67.219	CUBIC 64											
833.67.151	MODUL Q 64	4000 K	10.5 W	25 °C / 77 °F					CUBIC 64: 240 x 240 x 20			
833.67.187	MODUL R 64											
833.67.220	CUBIC 64											

7.32.28.462




HDE 18.05.2020

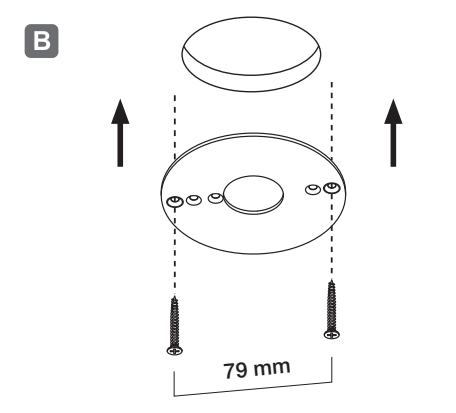
**1**  68 mm



min. 85 mm  
Ø 68 mm  
driver

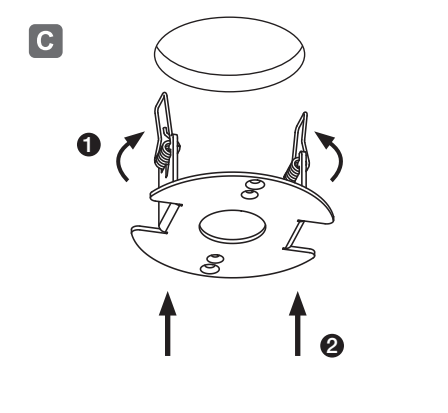
**2** 

**B**



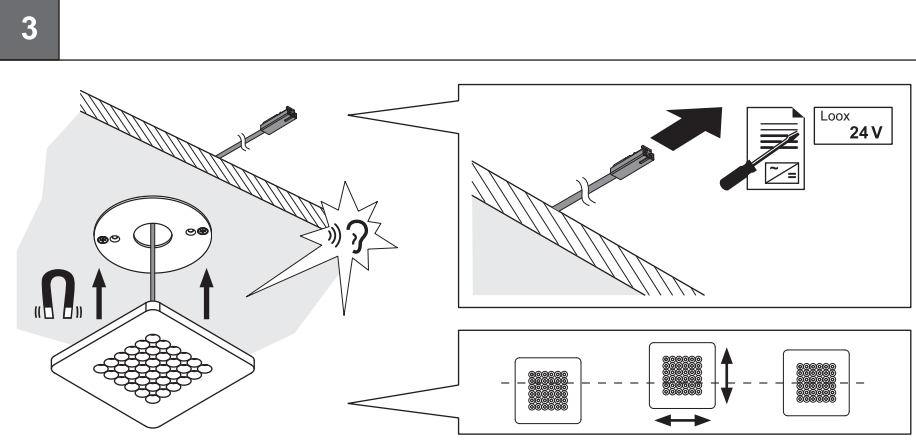
79 mm

**C**



1 2

**3**



Loox 24 V

732.28.462

HDE 18.05.2020