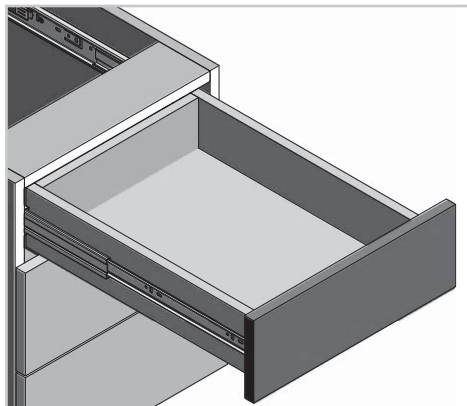


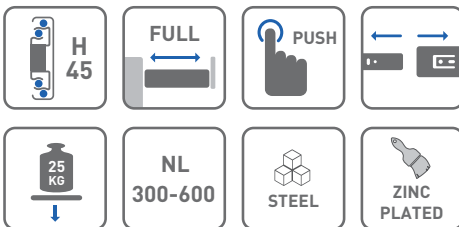
Vajutamisele avanev teleskoopiugur H45GX Ball bearing slides push to open H45GX Шариковая направляющая push to open H45GX



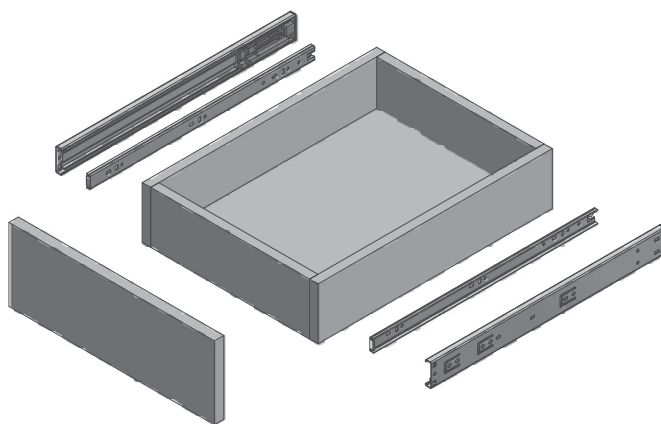
RAKENDUS / APPLICATION / ПРИМЕНЕНИЕ




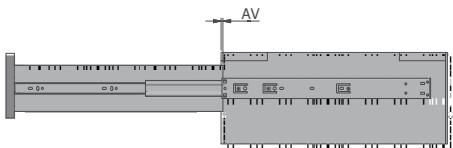
OMADUSED / CHARACTERISTICS / ХАРАКТЕРИСТИКИ



LISAINFORMATSIOON / ADDITIONAL INFORMATION / ДОПОЛНИТЕЛЬНАЯ ИНФОРМАЦИЯ



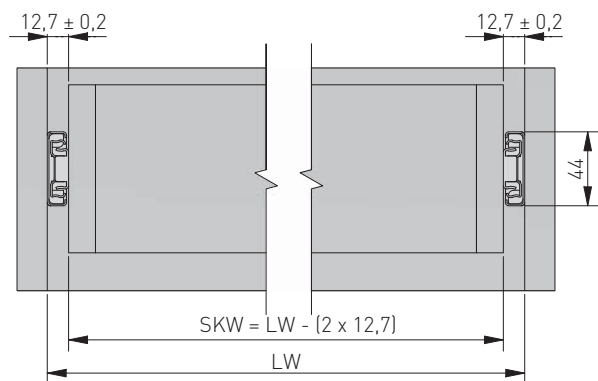
NL mm		AV mm
300	PK-P-H45-300-GX	30
350	PK-P-H45-350-GX	-
400	PK-P-H45-400-GX	-
450	PK-P-H45-450-GX	-
500	PK-P-H45-500-GX	-
550	PK-P-H45-550-GX	-
600	PK-P-H45-600-GX	-



PAIGALUSINFO / MOUNTING INFORMATION / ТЕХНИЧЕСКОЕ ПРИМЕЧАНИЕ:

Sahtli korrapärase töö tagamaks ei tohi sahtli laius ületada liuguri nimipikkust.
For proper drawer operation, the width of the drawer can not exceed the nominal slide length.
Для правильной работы направляющей рекомендованная ширина ящика не должна превышать номинальной длины направляющей.

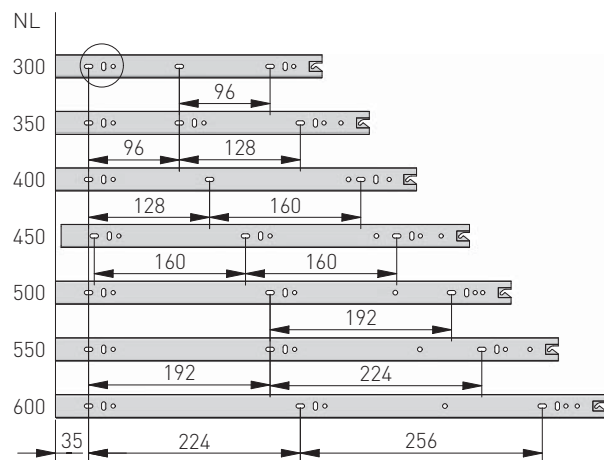
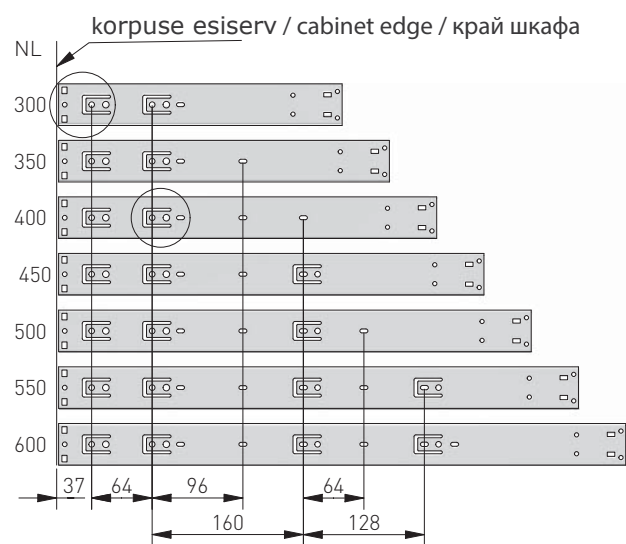
sahtli laius / drawer width /
ширина ящика



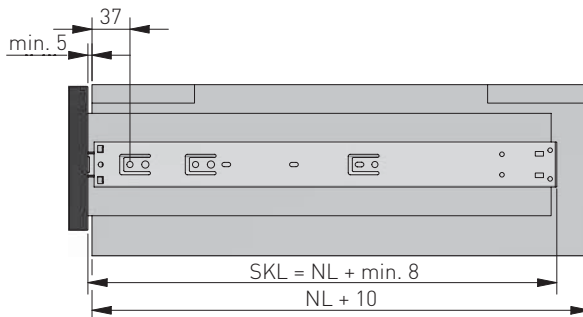
LW = korpuse siselaius
inner cabinet width
внутренняя ширина корпуса

SKW = sahtli laius
drawer width
ширина ящика

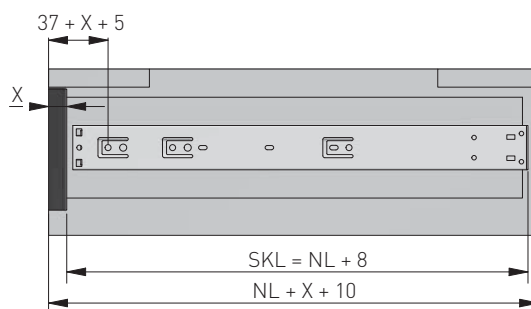
puuringukaugus
mounting dimensions
монтажные отверстия



standardne sahtel / standard drawer /
стандартный ящик



sisesahtel / inner drawer /
внутренний ящик



X = esipaneeli paksus
drawer front thickness
толщина фасада

SKL = sahtli sügavus
drawer depth
глубина ящика

NL = liuguri nimipikkus
nominal slide length
номинальная длина
направляющей

