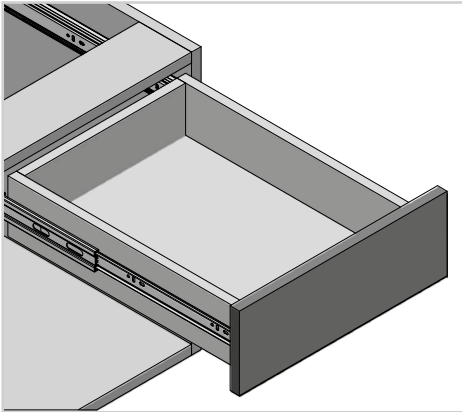


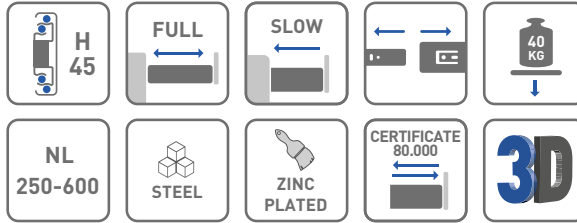
Teleskoopliugur VersalitePlus+ Ball bearing slides VersalitePlus+ Шариковая направляющая VersalitePlus+



VERSION / APPLICATION / ПРИМЕНЕНИЕ

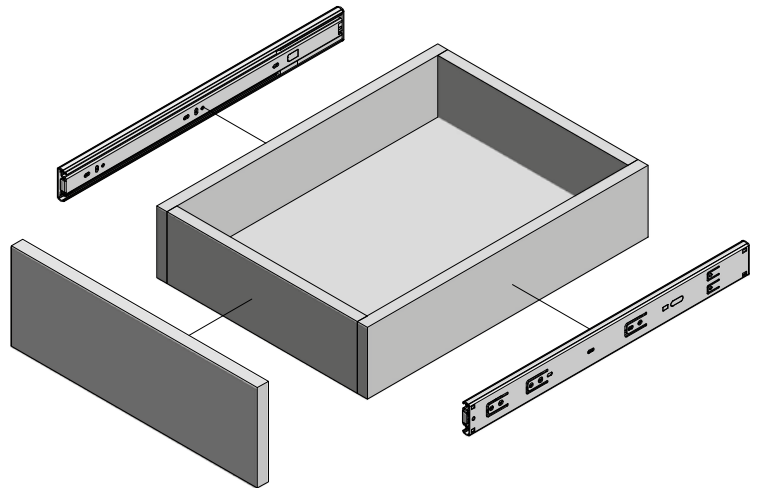


PARAMEETRID / CHARACTERISTICS / ХАРАКТЕРИСТИКИ



LISAINFORMATSIOON / ADDITIONAL INFORMATION / ДОПОЛНИТЕЛЬНАЯ ИНФОРМАЦИЯ

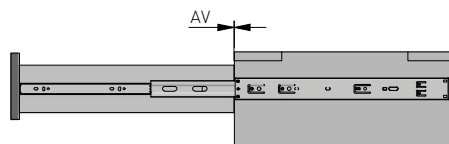
LIUGURID 2 TK
DRAWER SLIDES 2 PCS.
НАПРАВЛЯЮЩИЕ 2 ШТ.



NL = liuguri nimipikkus
nominal slide length
номинальная длина
направляющей

AV = väljakäigu kadu
extension loss
потеря выдвижения

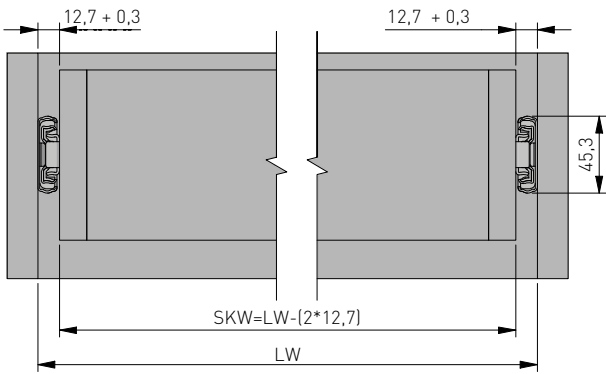
NL mm		AV mm
250	PK-L-H45-250-B	52
300	PK-L-H45-300-B	4
350	PK-L-H45-350-B	-
400	PK-L-H45-400-B	-
450	PK-L-H45-450-B	-
500	PK-L-H45-500-B	-
550	PK-L-H45-550-B	-
600	PK-L-H45-600-B	-



MONTAÄMÄRKUSED / MOUNTING INFORMATION / ТЕХНИЧЕСКОЕ ПРИМЕЧАНИЕ:

Sahtli korrapärase töö tagamaks, ei tohi sahtli laius ületada liuguri nimipikkust.
For proper drawer operation, the width of the drawer can not exceed the nominal slide length.
Для правильной работы направляющей рекомендованная ширина ящика не должна превышать номинальной длины направляющей.

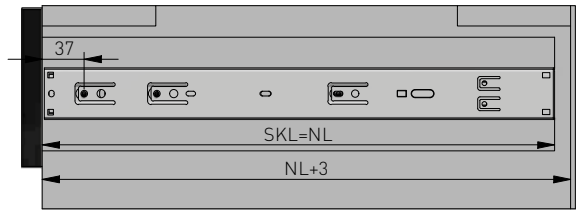
sahtli laius / drawer width /
ширина ящика



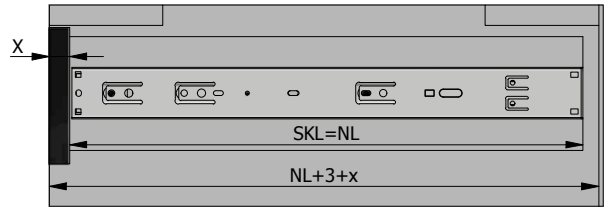
LW = korpuse siselaius
inner cabinet width
внутренняя ширина корпуса

SKW = sahtli laius
drawer width
ширина ящика

esipaneel korpuse peal / standard draw-
er / стандартный ящик



esipaneel korpuse sees / inner
drawer / внутренний ящик



X = esipaneeli paksus
drawer front thickness
толщина фасада

SKL = sahtli sügavus
drawer depth
глубина ящика

NL = liiguri nimipikkus
nominal slide length
номинальная длина направляющей

puurimiskaugused
mounting holes
монтажные отверстия

