

SCHOCK



A 549000

B  549120

HEKATE



www.schock.de/easy-hekate



i **PRODUKTMERKMALE**
PRODUCT SPECIFICATIONS

A 549000 **B**  549120



Anschlusschlauchlänge
Length of supply hoses



Gewindegröße Anschlusschlauch
Thread size of supply hose



Schwenkbereich
Swivel range



Wassersparfunktion
Water-saving function



Temperaturbegrenzer
Temperature limiter



Strahl/Brausefunktion
Dual spray function

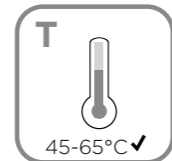


Rückflussverhinderer
Quarter turn valve

A 549000



Wasserdruck
Water pressure



Temperatur
Temperature



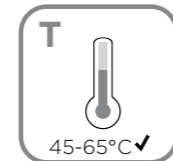
Wasserdurchlaufmenge
Water flow rate



B  549120



Wasserdruck
Water pressure



Temperatur
Temperature



Wasserdurchlaufmenge
Water flow rate



SCHOCK

! A **SICHERHEITSHINWEISE**
SAFETY NOTES

- DEU** DIE GEWÄHRLEISTUNG VERFÄLLT BEI LAIENMONTAGE. SCHOCK EMPFIEHLT DIE VERWENDUNG DES GROBPARTIKELFILTERS SF-100 (629883). KEINEN CHLORREINIGER VERWENDEN.
- ENG** THE WARRANTY IS VOIDED BY NON-PROFESSIONAL INSTALLATION. SCHOCK RECOMMENDS THE USE OF THE SF-100 (629883) COARSE PARTICLE FILTER. DO NOT USE CHLORINE-BASED CLEANING AGENTS.
- ES** LA GARANTÍA CADUCA CUANDO EL MONTAJE NO ES REALIZADO POR PERSONAL ESPECIALIZADO. SCHOCK RECOMIENDA LA INSTALACIÓN DEL FILTRO CONTRA PARTÍCULAS GRUESAS SF-100 (629883). SE ADVIERTE NO UTILIZAR DETERGENTES QUE CONTENGAN CLORO.
- TR** YETKİLİ KİŞİLERCE YAPILMAYAN MONTAJLARDA GARANTİ GEÇERSİZ SAYILACAKTIR. SCHOCK SF-100 (629883) KALIN PARÇACIK FİLTRESİNİ KULLANMANIZI ÖNERİR. ASLA KLORLU TEMİZLEYİCİLER KULLANMAYINIZ.
- POL** GWARANCJA TRACI WAŻNOŚĆ W PRZYPADKU NIEWŁAŚCIWEGO MONTAŻU. SCHOCK ZALECA UŻYCIE ZAWORU KĄTOWEGO Z FILTREM SF-100 (629883). NIE STOSOWAĆ ŚRODKÓW NA BAZIE CHLORU.
- RUS** ГАРАНТИЯ РАСПРОСТРАНЯЕТСЯ НА СМЕСИТЕЛИ УСТАНОВЛЕННЫЕ КВАЛИФИЦИРОВАННЫМ САНТЕХНИКОМ. SCHOCK РЕКОМЕНДУЕТ ИСПОЛЬЗОВАТЬ ФИЛЬТР ГРУБОЙ ОЧИСТКИ SF-100 (629883). НЕ ИСПОЛЬЗОВАТЬ ХЛОРСОДЕРЖАЩИЕ ЧИСТЯЩИЕ СРЕДСТВА.



WERKZEUGE TOOLS



12 mm
13 mm
19 mm

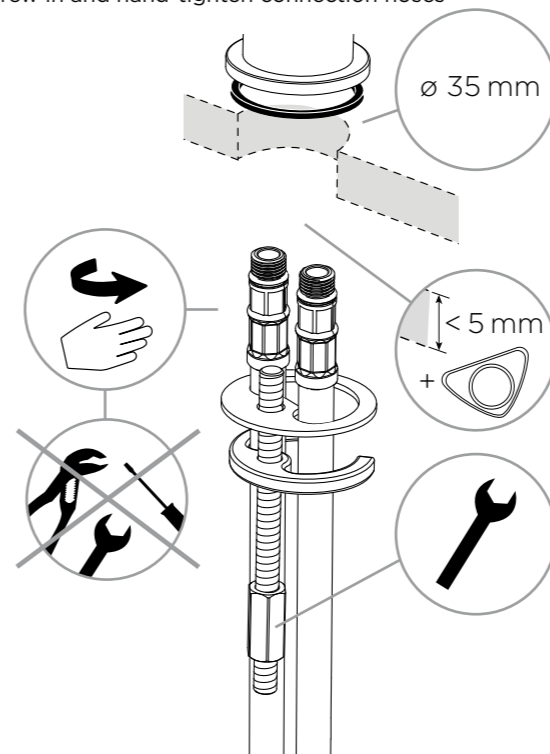


INSTALLATION INSTALLATION

① A 549000

Anschlusschläuche eindrehen und handfest anziehen sowie Befestigungsset montieren

Screw in and hand-tighten connection hoses

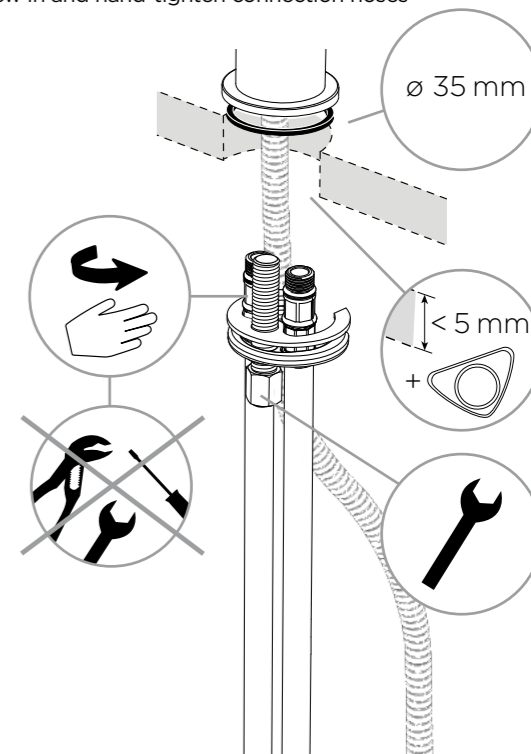


SCHOCK

① B 549120

Anschlusschläuche eindrehen und handfest anziehen sowie Befestigungsset montieren

Screw in and hand-tighten connection hoses

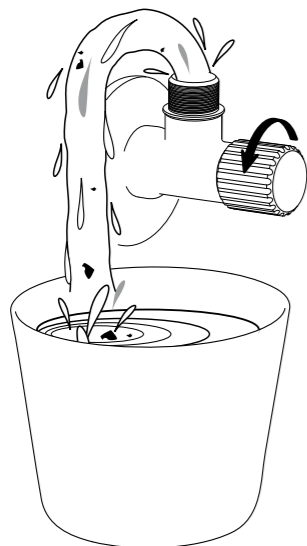




INSTALLATION INSTALLATION

2

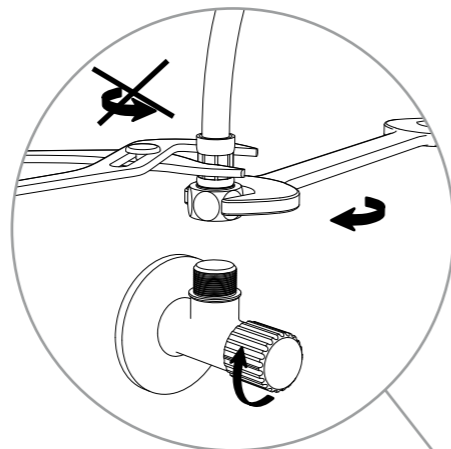
Eckventile vor der Installation gründlich ausspülen
Flush piping system before installation of fitting thoroughly



6

3

Anschlusschläuche an Eckventile anschrauben
Screw supply hoses onto angle valves



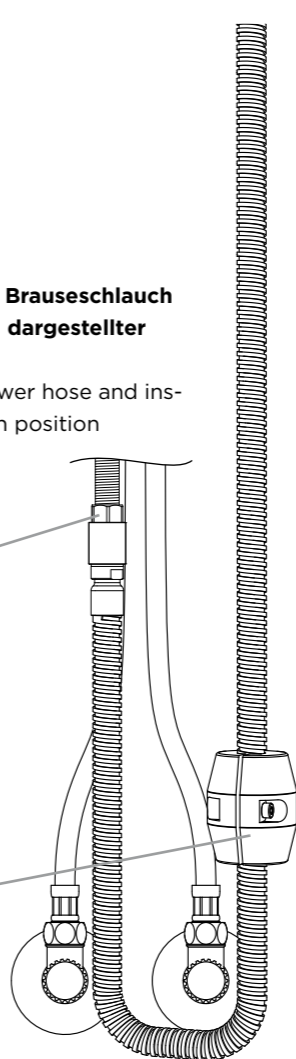
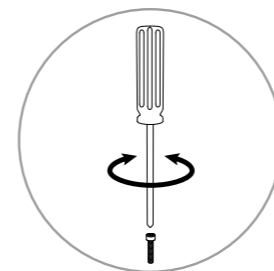
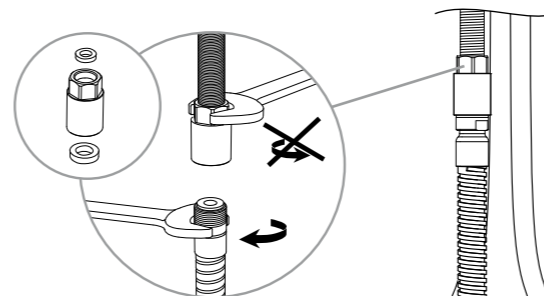
INSTALLATION INSTALLATION

4

B 549120

Verbindungsstück anbringen, Brauseschlauch fest anziehen und Gewicht an dargestellter Position montieren

Attach connector, tighten shower hose and install weight according to shown position

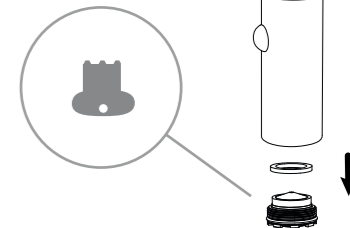
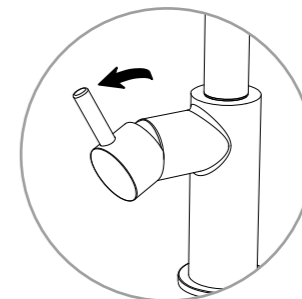


SCHOCK

5

Hebel öffnen und Perlator ausbauen um potenzielle Verunreinigungen auszuspülen

Open the handle and remove the aerator to flush potential dirt



7

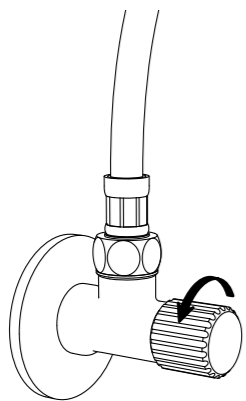


INSTALLATION INSTALLATION

6

Eckventile öffnen und alle Verbindungen auf Undichtheiten prüfen

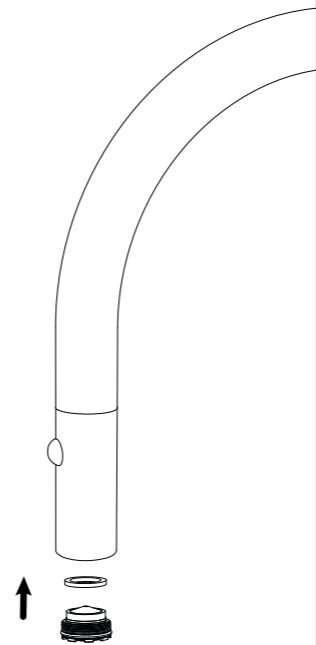
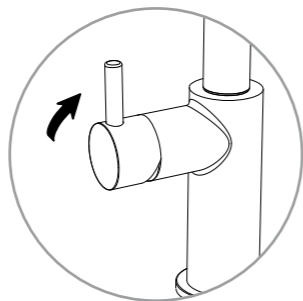
Turn on water supplies and check connections for leaks



7

Hebel schließen und Perlator wieder einbauen

Close the handle and re-install the aerator



WERKZEUGE TOOLS

A 549000



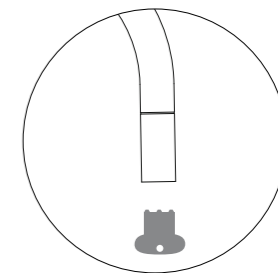
Alternative



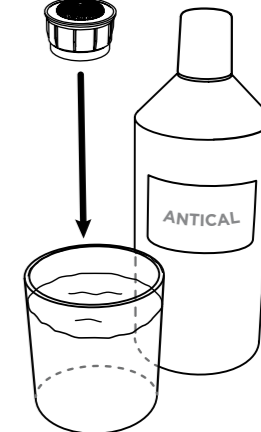
B  549120



PERLATORREINIGUNG CLEANING THE AERATOR

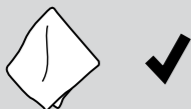
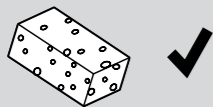


60 min





PFLEGEPRODUKTE
CARE PRODUCTS

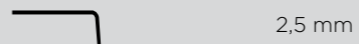


PFLEGEHINWEISE
CARE INSTRUCTIONS

-
-
-
-



WERKZEUGE
TOOLS



2,5 mm



25 mm



KARTUSCHENWECHSEL
CHANGING THE CARTRIDGE

-
-



ERSATZTEILE SPARE PARTS

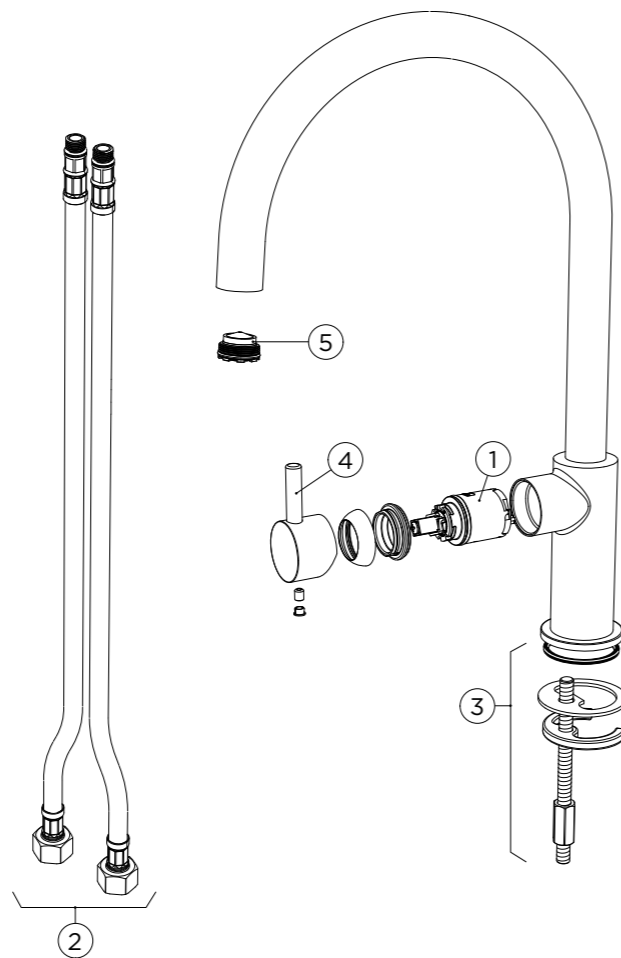
① 628720/1

② 628663/3

③ 628733/2

④ 628677/CHR

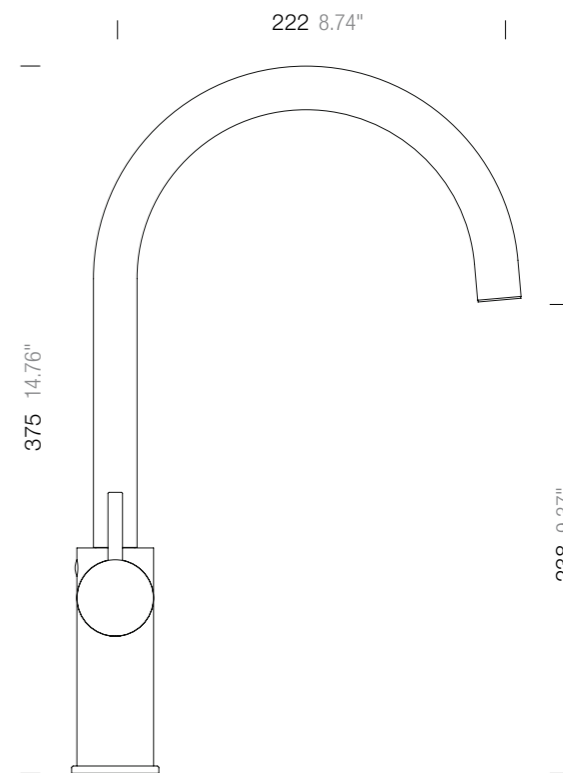
⑤ 628677/5



MASSE MEASUREMENTS

Ⓐ 549000

SCHOCK





ERSATZTEILE
SPARE PARTS

① 628720/1

② 628677/3

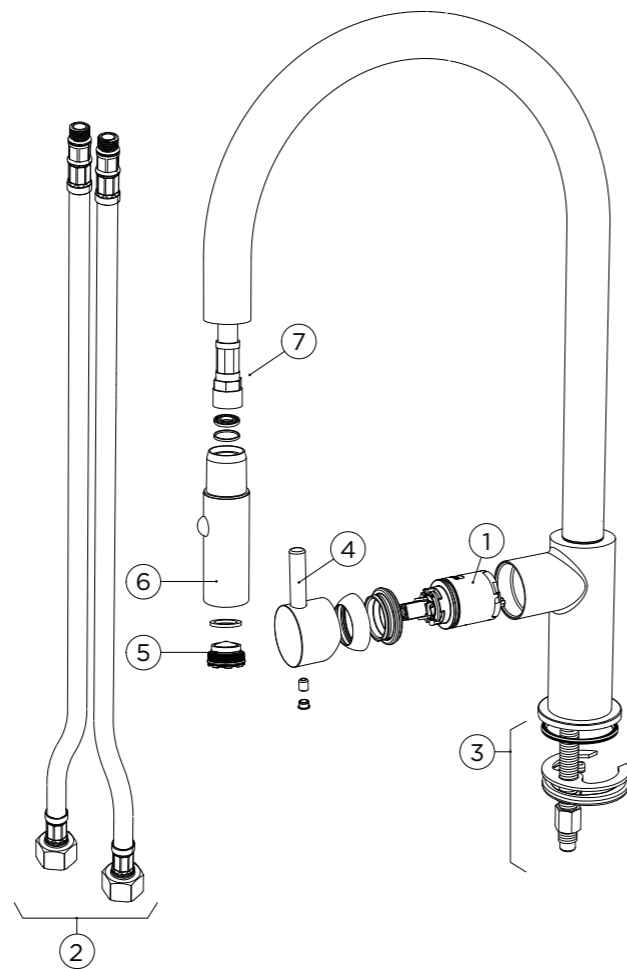
③ 628733/2

④ 628677/CHR

⑤ 628677/5

⑥ 628677/4CHR

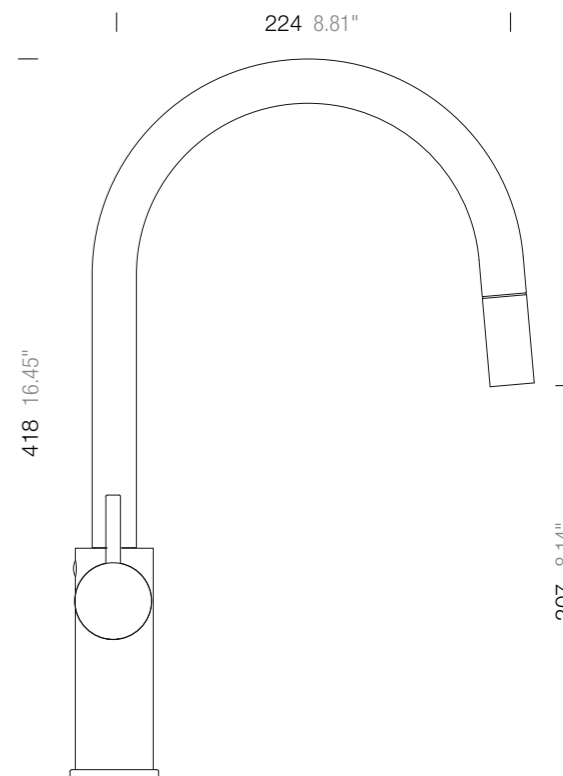
⑦ 628675/4



MASSE
MEASUREMENTS

Ⓑ 549120

SCHOCK





www.schock.de/service



www.schock.de/shop

SCHOCK GmbH • Hofbauerstr. 1 • D-94209 Regen
Telefon: +49-9921-600-0 • Fax: +49-9921-600-253

Email: info@schock.de • www.schock.de