

SCHOCK



KAVUS



www.schock.de/easy-kavus





PRODUKTMERKMALE
PRODUCT SPECIFICATIONS

A 559000 B 559120



450
17.72"



450
17.72"

Anschluss Schlauchlänge
Length of supply hoses



3/8"



3/8"

Gewindegröße Anschluss Schlauch
Thread size of supply hose



360°



360°

Schwenkbereich
Swivel range



Flüsterperlator
Ultra-quiet aerator



Rückflussverhinderer
Quarter turn valve

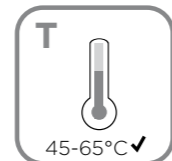
A 559000



3 bar ✓



0,5 ✓ max 10



45-65°C ✓



°C ✓ max 80



3 bar 12,4l/min ✓



l/min →

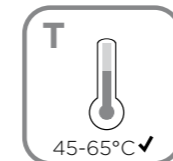
B 559120



3 bar ✓



0,5 ✓ max 10



45-65°C ✓



°C ✓ max 80



3 bar 9,4l/min ✓



l/min →

Wasserdruck
Water pressure

Temperatur
Temperature

Wasserdurchlaufmenge
Water flow rate

SCHOCK



SICHERHEITSHINWEISE
SAFETY NOTES

- DEU** DIE GEWÄHRLEISTUNG VERFÄLLT BEI LAIENMONTAGE. SCHOCK EMPFIEHLT DIE VERWENDUNG DES GROBPARTIKELFILTERS SF-100 (629883). KEINEN CHLORREINIGER VERWENDEN.
- ENG** THE WARRANTY IS VOIDED BY NON-PROFESSIONAL INSTALLATION. SCHOCK RECOMMENDS THE USE OF THE SF-100 (629883) COARSE PARTICLE FILTER. DO NOT USE CHLORINE-BASED CLEANING AGENTS.
- ES** LA GARANTÍA CADUCA CUANDO EL MONTAJE NO ES REALIZADO POR PERSONAL ESPECIALIZADO. SCHOCK RECOMIENDA LA INSTALACIÓN DEL FILTRO CONTRA PARTÍCULAS GRUESAS SF-100 (629883). SE ADVIERTE NO UTILIZAR DETERGENTES QUE CONTENGAN CLORO.
- TR** YETKİLİ KİŞİLERCE YAPILMAYAN MONTAJLARDA GARANTİ GEÇERSİZ SAYILACAKTIR. SCHOCK SF-100 (629883) KALIN PARÇACIK FİLTRESİNİ KULLANMANIZI ÖNERİR. ASLA KLORLU TEMİZLEYİCİLER KULLANMAYINIZ.
- POL** GWARANCJA TRACI WAŻNOŚĆ W PRZYPADKU NIEWŁAŚCIWEGO MONTAŻU. SCHOCK ZALECA UŻYCIE ZAWORU KĄTOWEGO Z FILTREM SF-100 (629883). NIE STOSOWAĆ ŚRODKÓW NA BAZIE CHLORU.
- RUS** ГАРАНТИЯ РАСПРОСТРАНЯЕТСЯ НА СМЕСИТЕЛИ УСТАНОВЛЕННЫЕ КВАЛИФИЦИРОВАННЫМ САНТЕХНИКОМ. SCHOCK РЕКОМЕНДУЕТ ИСПОЛЬЗОВАТЬ ФИЛЬТР ГРУБОЙ ОЧИСТКИ SF-100 (629883). НЕ ИСПОЛЬЗОВАТЬ ХЛОРСОДЕРЖАЩИЕ ЧИСТЯЩИЕ СРЕДСТВА.



WERKZEUGE TOOLS



13 mm
19 mm

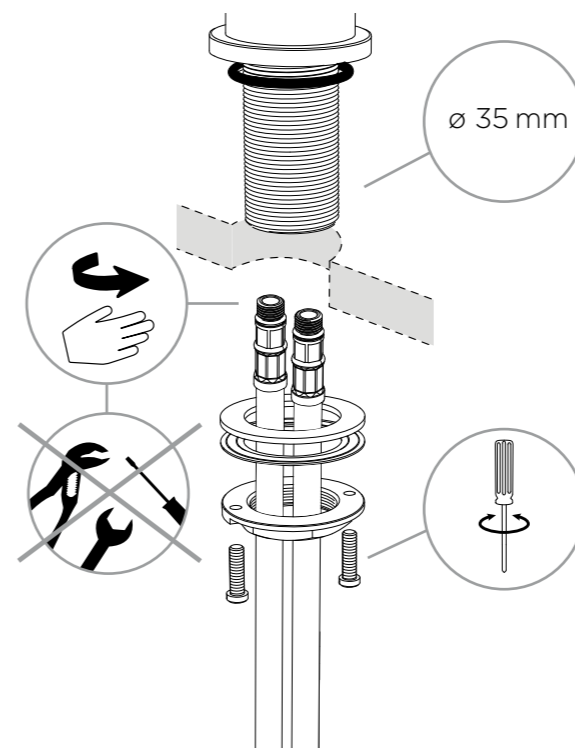


INSTALLATION INSTALLATION

1 A 559000

Anschlusschläuche eindrehen und handfest anziehen sowie Befestigungsset montieren

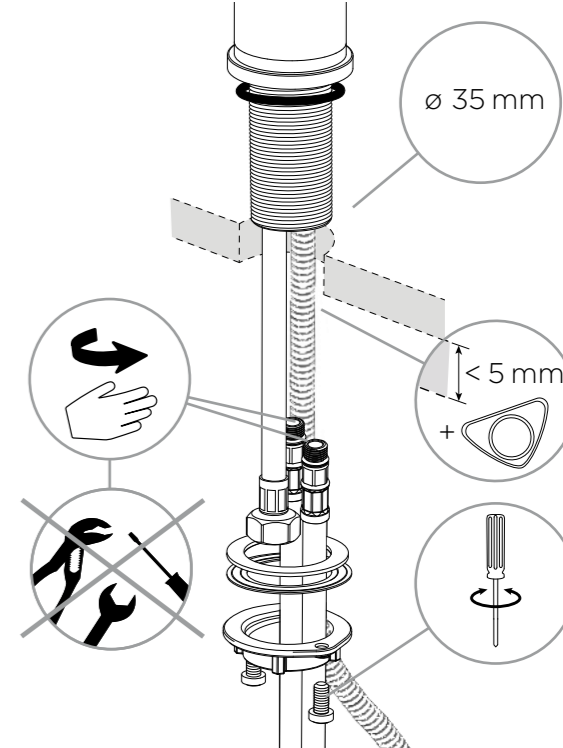
Screw in and hand-tighten supply hoses and install fixing set



1 B 559120

Anschlusschläuche eindrehen und handfest anziehen sowie Befestigungsset montieren

Screw in and hand-tighten supply hoses and install fixing set

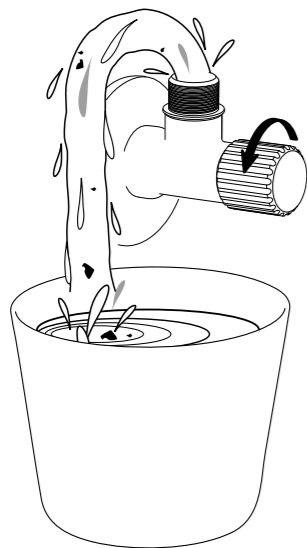




INSTALLATION INSTALLATION

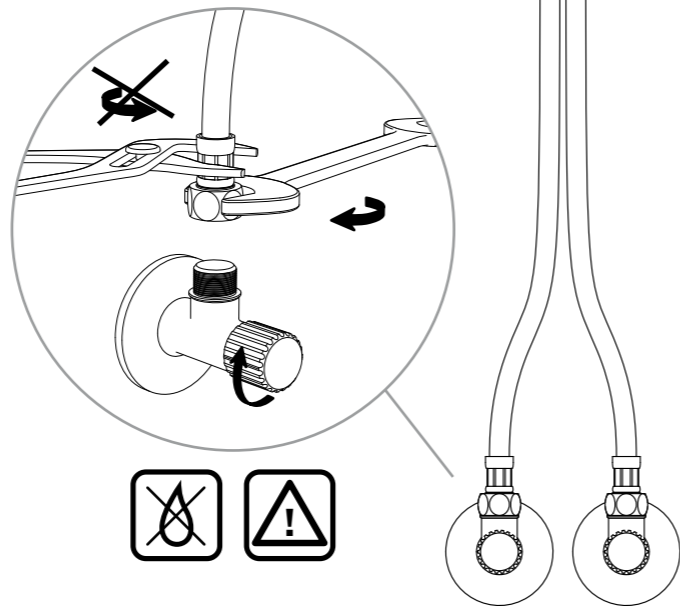
2

Eckventile vor der Installation gründlich ausspülen
Flush piping system before installation of fitting thoroughly



3

Anschlusschläuche an Eckventile anschrauben
Screw supply hoses onto angle valves

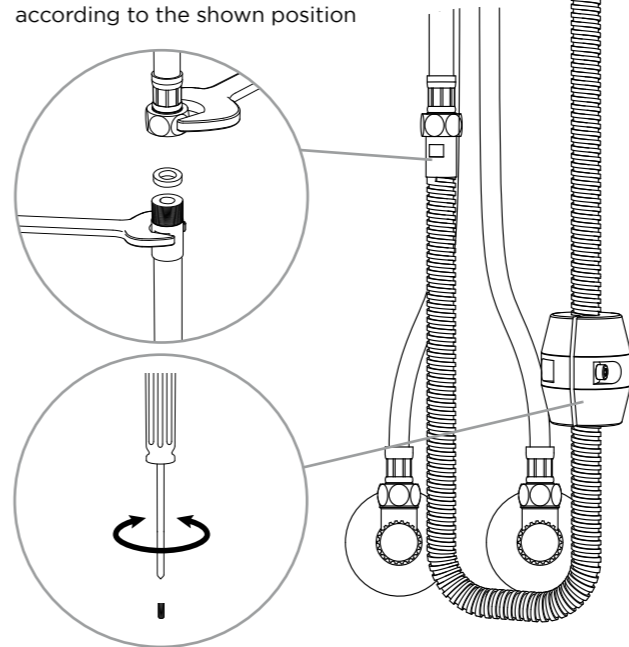


INSTALLATION INSTALLATION

4

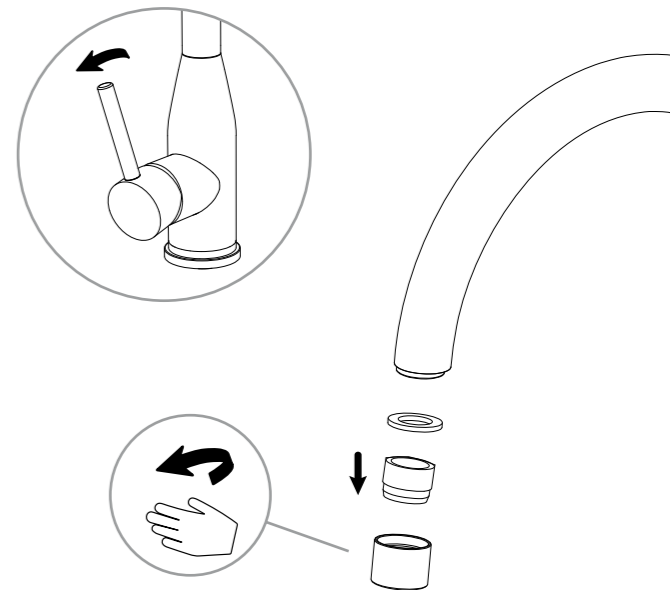
B 559120

Brauseschlauch fest anziehen und Gewicht an dargestellter Position montieren
Tighten shower hose and install weight according to the shown position



5

Hebel öffnen und Perlator ausbauen um potenzielle Verunreinigungen auszuspülen
Open the handle and remove the aerator to flush potential dirt



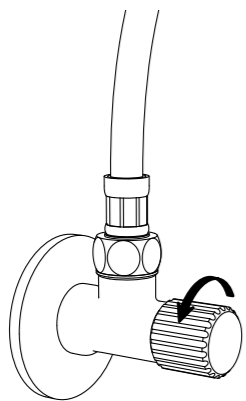


INSTALLATION INSTALLATION

6

Eckventile öffnen und alle Verbindungen auf Undichtheiten prüfen

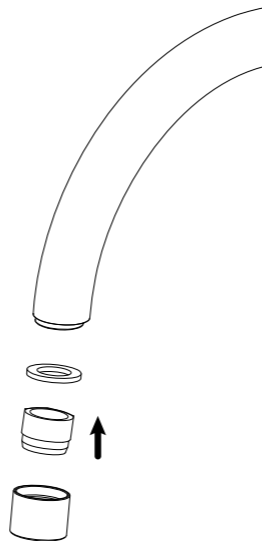
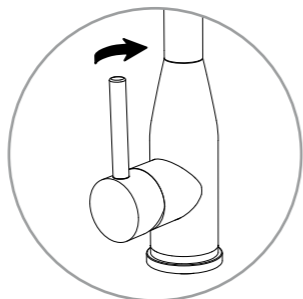
Turn on water supplies and check connections for leaks



7

Hebel schließen und Perlator wieder einbauen

Close the handle and re-install the aerator



WERKZEUGE TOOLS

A 559000

Kein Werkzeug benötigt
No tools needed

B  559120



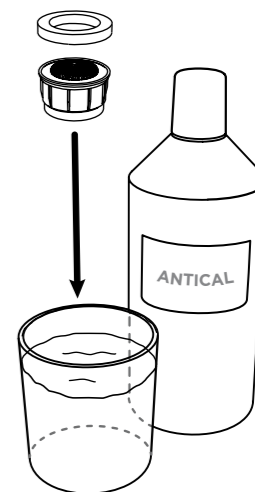
22 mm



PERLATORREINIGUNG CLEANING THE AERATOR

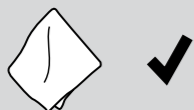
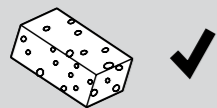


60 min



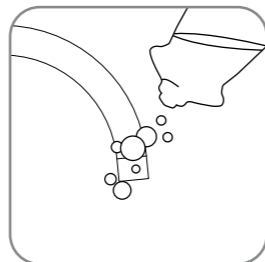


PFLEGEPRODUKTE
CARE PRODUCTS

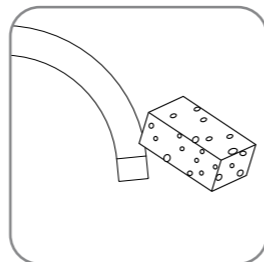


PFLEGEHINWEISE
CARE INSTRUCTIONS

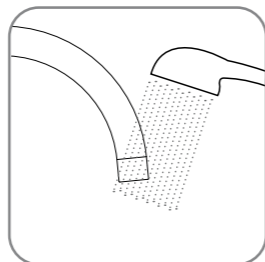
1.



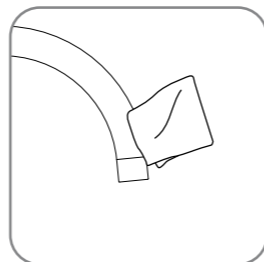
2.



3.



4.



WERKZEUGE
TOOLS



2,5 mm

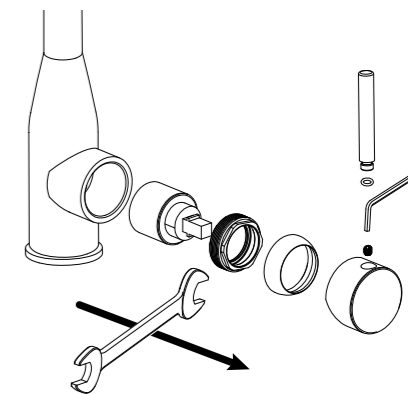


29 mm

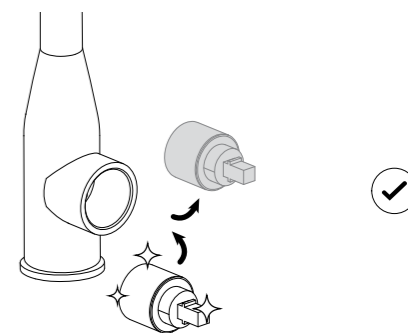


KARTUSCHENWECHSEL
CHANGING THE CARTRIDGE

1



2





ERSATZTEILE SPARE PARTS

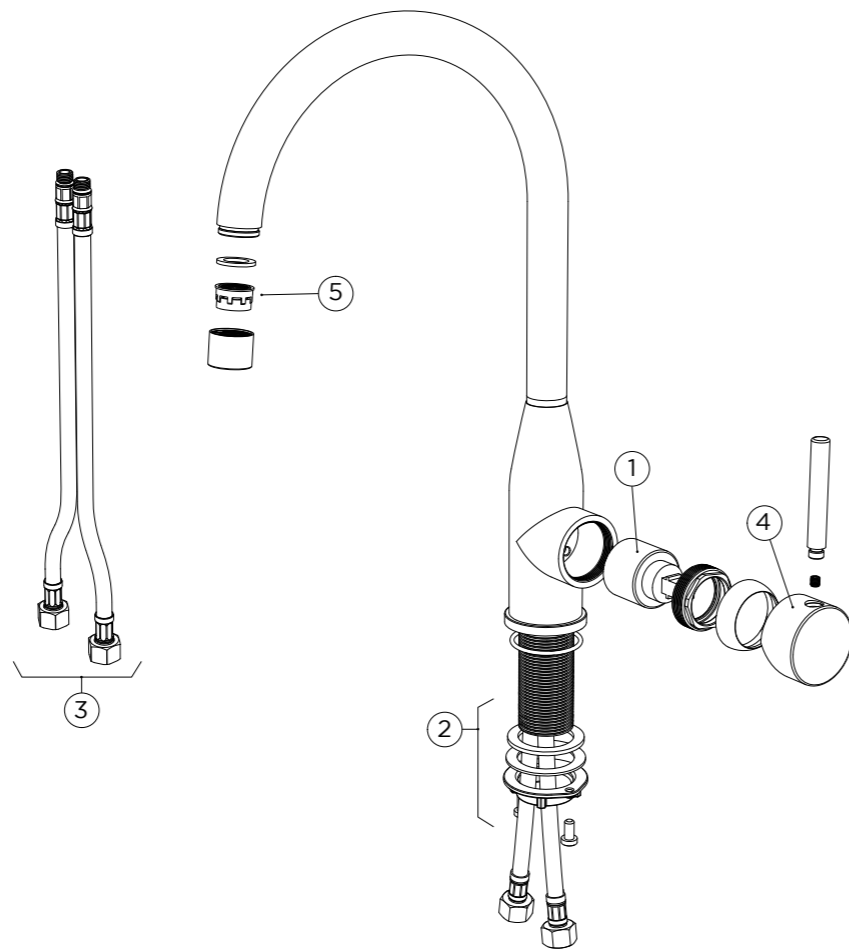
1 628778/1

2 628778/2

3 628748/2

4 628748/XXX

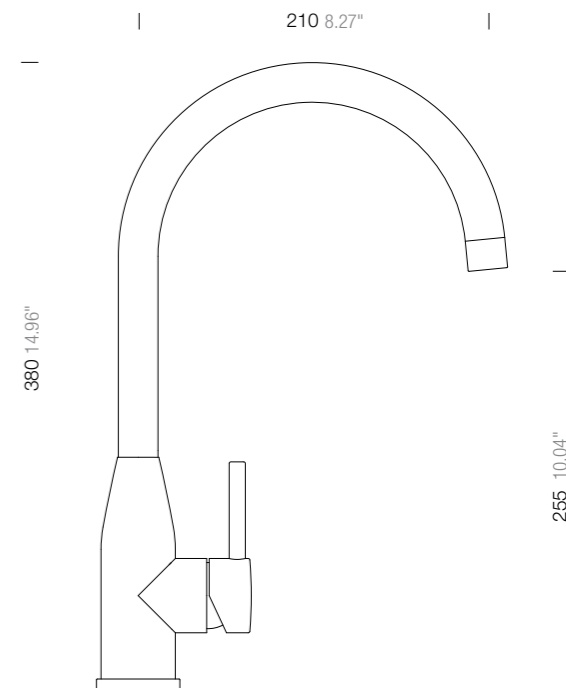
5 628740/5



MASSE MEASUREMENTS

A 559000

SCHOCK



Lochbohrung \varnothing 35
Hole 1.37"



ERSATZTEILE
SPARE PARTS

① 628778/1

② 628780/2

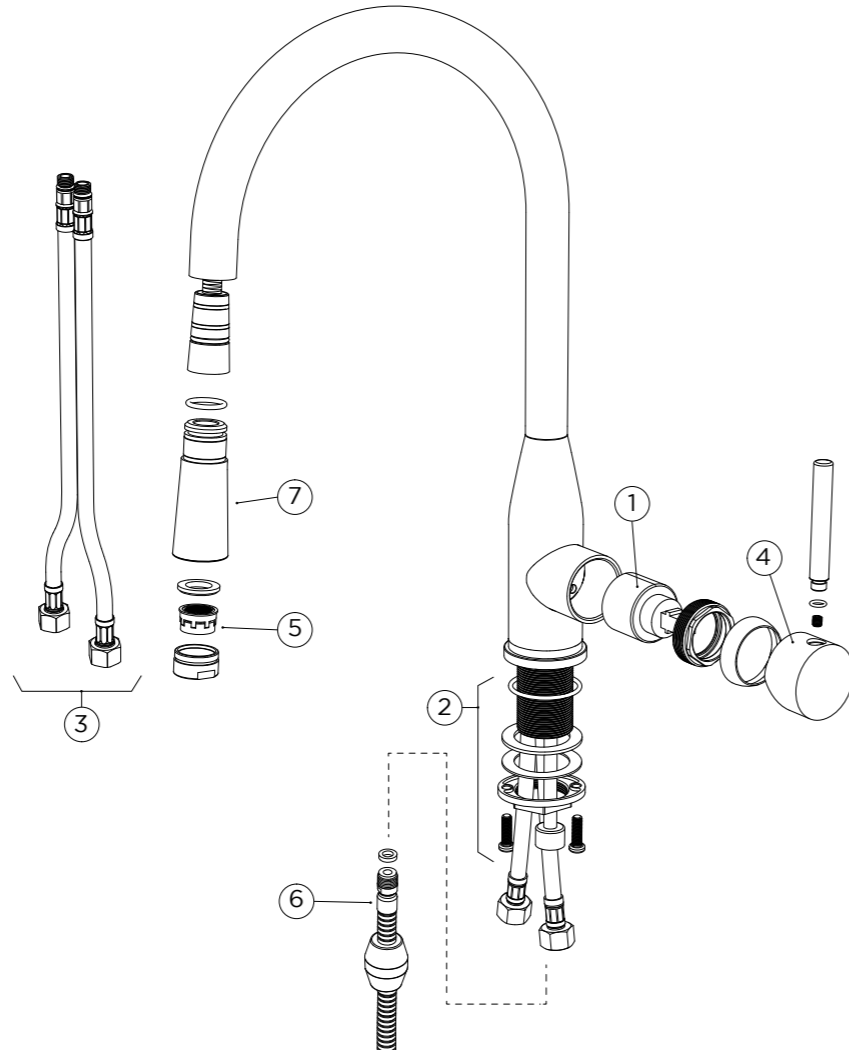
③ 628749/2

④ 628789/XXX

⑤ 628740/5

⑥ 628789/8

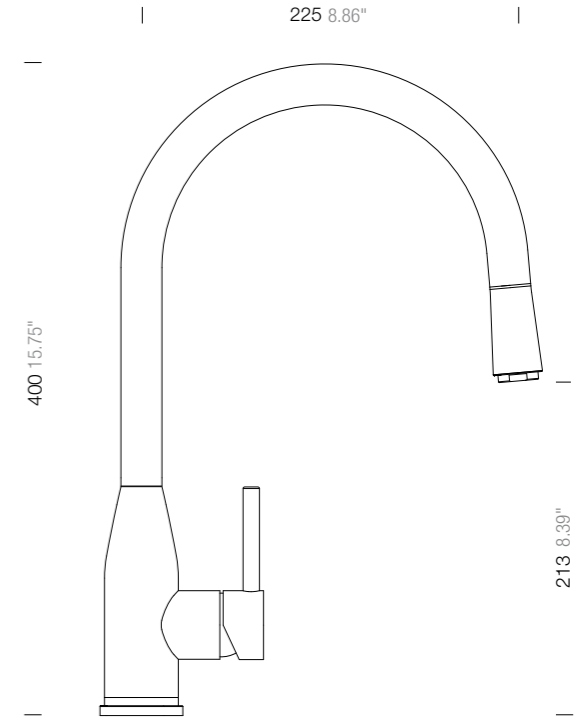
⑦ 628789/1XXX



MASSE
MEASUREMENTS

Ⓑ 559120

SCHOCK



Lochbohrung ø 35
Hole 1.37"



www.schock.de/service



www.schock.de/shop

SCHOCK GmbH • Hofbauerstr. 1 • D-94209 Regen
Telefon: +49-9921-600-0 • Fax: +49-9921-600-253

Email: info@schock.de • www.schock.de