

SCHOCK



METIS



www.schock.de/easy-metis





PRODUKTMERKMALE
PRODUCT SPECIFICATIONS

A 526000 **B 526120**



450
17.72"



450
17.72"

Anschluss Schlauchlänge
Length of supply hoses



3/8"



3/8"

Gewindegröße Anschluss Schlauch
Thread size of connection hose



360°



120°

Schwenkbereich
Swivel range

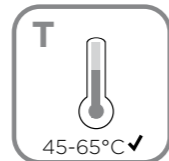
A 526000



3 bar ✓



0,5 ✓ max 10



45-65°C ✓



°C ✓ max 80



3 bar 12,5l/min ✓



l/min →

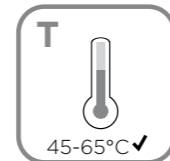
B 526120



3 bar ✓



0,5 ✓ max 10



45-65°C ✓



°C ✓ max 80



3 bar 7,8l/min ✓



l/min →

Wasserdruck
Water pressure

Temperatur
Temperature

Wasserdurchlaufmenge
Water flow rate

SCHOCK



SICHERHEITSHINWEISE
SAFETY NOTES

- DEU** DIE GEWÄHRLEISTUNG VERFÄLLT BEI LAIENMONTAGE. SCHOCK EMPFIEHLT DIE VERWENDUNG DES GROBPARTIKELFILTERS SF-100 (629883). KEINEN CHLORREINIGER VERWENDEN.
- ENG** THE WARRANTY IS VOIDED BY NON-PROFESSIONAL INSTALLATION. SCHOCK RECOMMENDS THE USE OF THE SF-100 (629883) COARSE PARTICLE FILTER. DO NOT USE CHLORINE-BASED CLEANING AGENTS.
- ES** LA GARANTÍA CADUCA CUANDO EL MONTAJE NO ES REALIZADO POR PERSONAL ESPECIALIZADO. SCHOCK RECOMIENDA LA INSTALACIÓN DEL FILTRO CONTRA PARTÍCULAS GRUESAS SF-100 (629883). SE ADVIERTE NO UTILIZAR DETERGENTES QUE CONTENGAN CLORO.
- TR** YETKİLİ KİŞİLERCE YAPILMAYAN MONTAJLARDA GARANTİ GEÇERSİZ SAYILACAKTIR. SCHOCK SF-100 (629883) KALIN PARÇACIK FİLTRESİNİ KULLANMANIZI ÖNERİR. ASLA KLORLU TEMİZLEYİCİLER KULLANMAYINIZ.
- POL** GWARANCJA TRACI WAŻNOŚĆ W PRZYPADKU NIEWŁAŚCIWEGO MONTAŻU. SCHOCK ZALECA UŻYCIE ZAWORU KĄTOWEGO Z FILTREM SF-100 (629883). NIE STOSOWAĆ ŚRODKÓW NA BAZIE CHLORU.
- RUS** ГАРАНТИЯ РАСПРОСТРАНЯЕТСЯ НА СМЕСИТЕЛИ УСТАНОВЛЕННЫЕ КВАЛИФИЦИРОВАННЫМ САНТЕХНИКОМ. SCHOCK РЕКОМЕНДУЕТ ИСПОЛЬЗОВАТЬ ФИЛЬТР ГРУБОЙ ОЧИСТКИ SF-100 (629883). НЕ ИСПОЛЬЗОВАТЬ ХЛОРСОДЕРЖАЩИЕ ЧИСТЯЩИЕ СРЕДСТВА.



WERKZEUGE
TOOLS



11 mm
14 mm
19 mm
22 mm

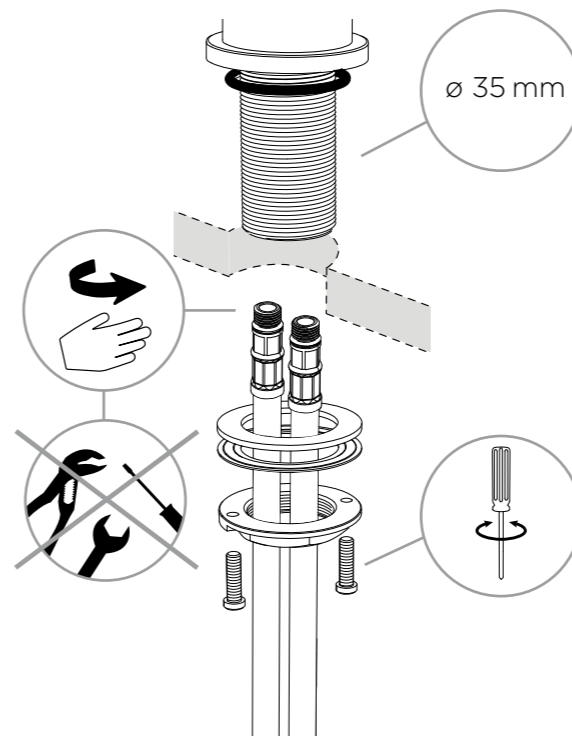


INSTALLATION
INSTALLATION

1 **A** 526000

Anschlusschläuche eindrehen und handfest anziehen sowie das Befestigungsset montieren

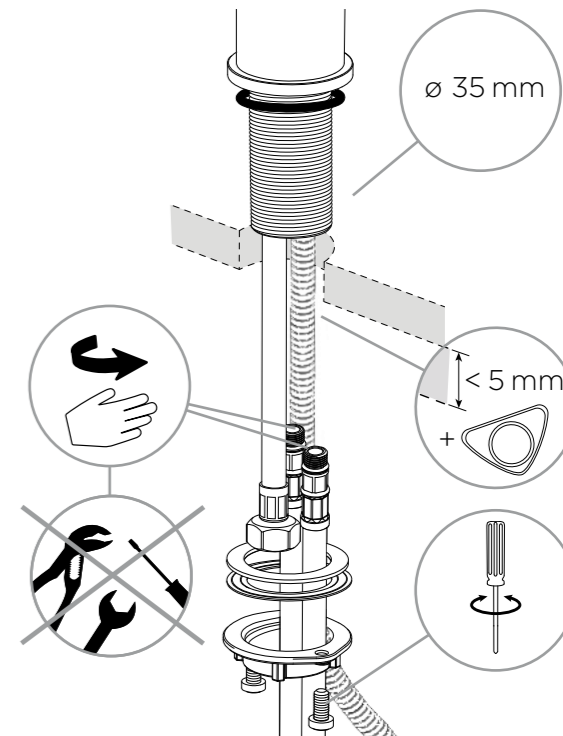
Screw in and hand-tighten supply hoses and install fixing set



1 **B** 526120

Anschlusschläuche eindrehen und handfest anziehen sowie Befestigungsset montieren

Screw in and hand-tighten supply hoses and install fixing set

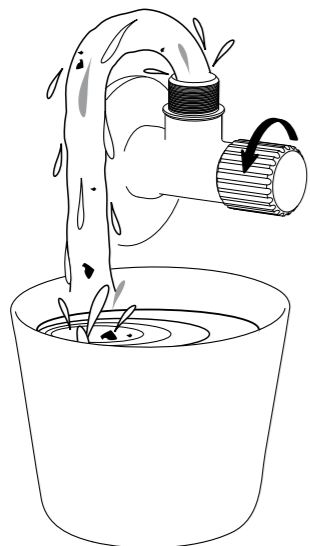




INSTALLATION INSTALLATION

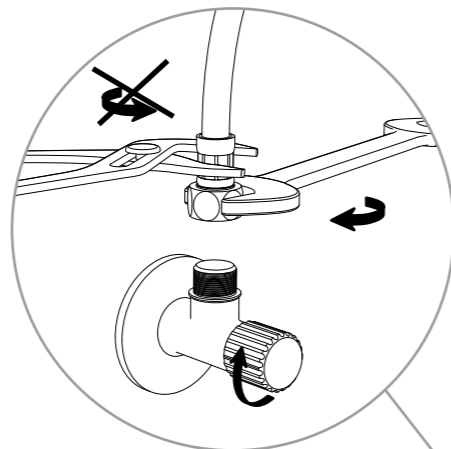
2

Eckventile vor der Installation gründlich ausspülen
Flush piping system before installation of fitting thoroughly



3

Anschlusschläuche an Eckventile anschrauben
Screw connection hoses onto angle valves

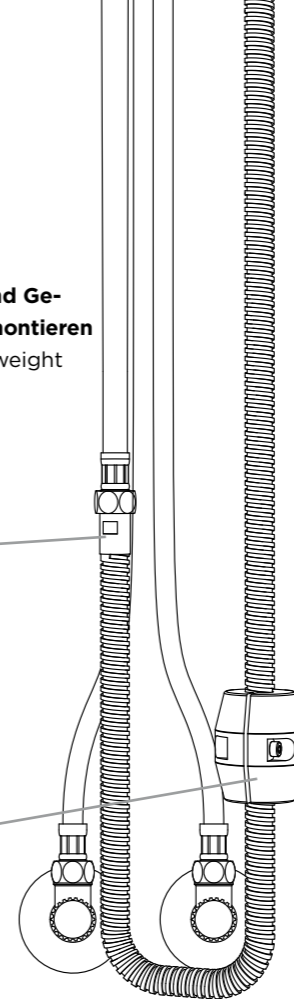
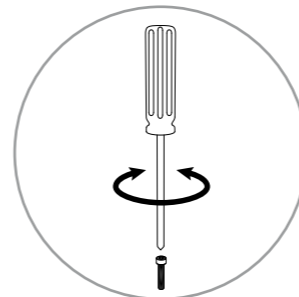
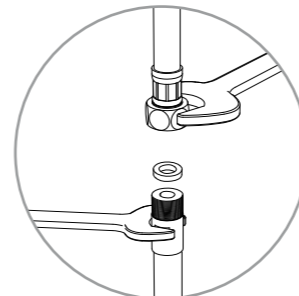


INSTALLATION INSTALLATION

4

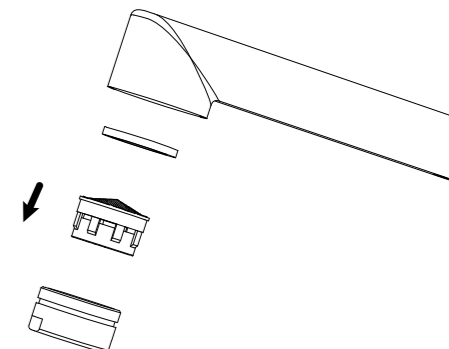
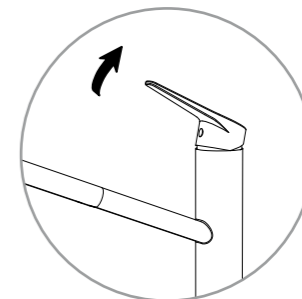
B 526120

Brauseschlauch fest anziehen und Gewicht an dargestellter Position montieren
Tighten shower hose and install weight according to the shown position



5

Hebel öffnen und Perlator ausbauen um potenzielle Verunreinigungen auszuspülen
Open the handle and remove the aerator to flush potential dirt



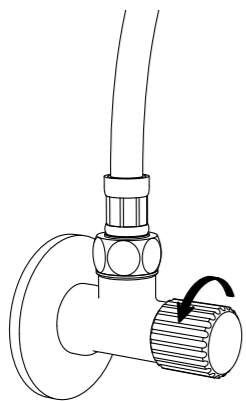


INSTALLATION INSTALLATION

6

Eckventile öffnen und alle Verbindungen auf Undichtheiten prüfen

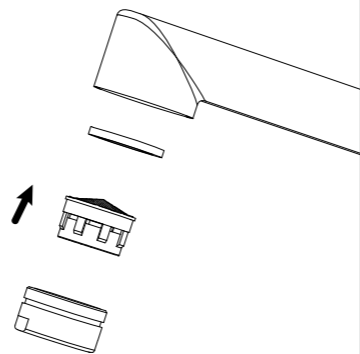
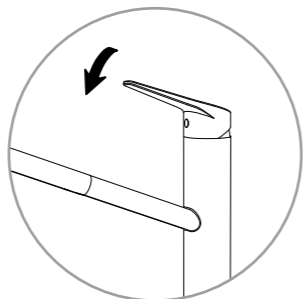
Turn on water supplies and check connections for leaks



7

Hebel schließen und Perlator wieder einbauen

Close the handle and re-install the aerator



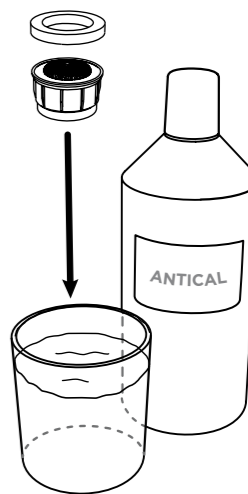
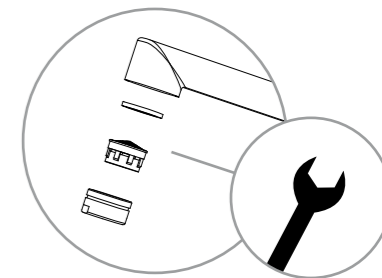
WERKZEUGE TOOLS



22 mm



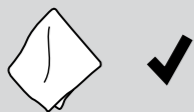
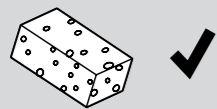
PERLATORREINIGUNG CLEANING THE AERATOR



60 min

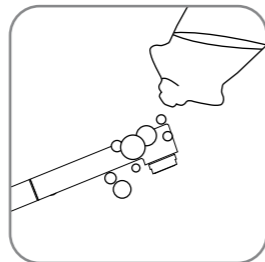


PFLEGEPRODUKTE
CARE PRODUCTS

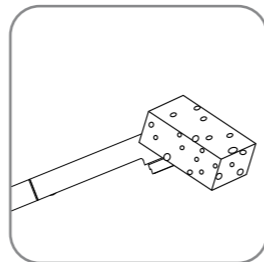


PFLEGEHINWEISE
CARE INSTRUCTIONS

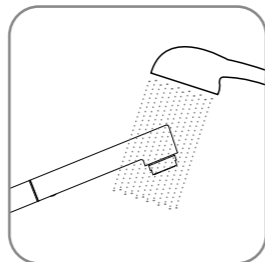
1.



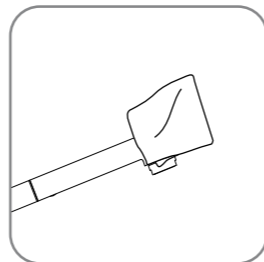
2.



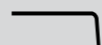
3.



4.



WERKZEUGE
TOOLS



2,5 mm

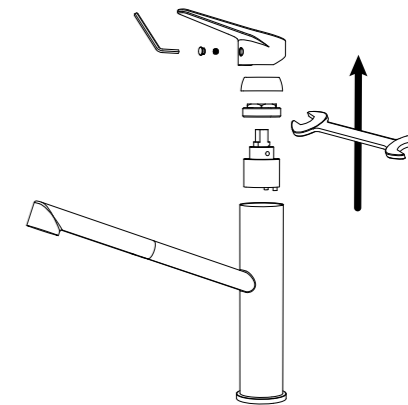


27 mm

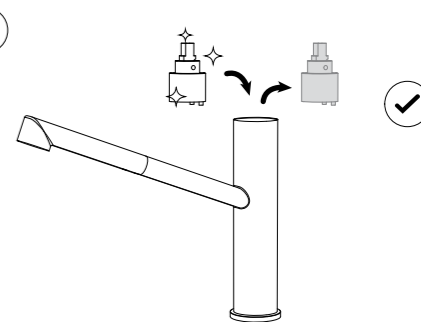


KARTUSCHENWECHSEL
CHANGING THE CARTRIDGE

1



2





ERSATZTEILE SPARE PARTS

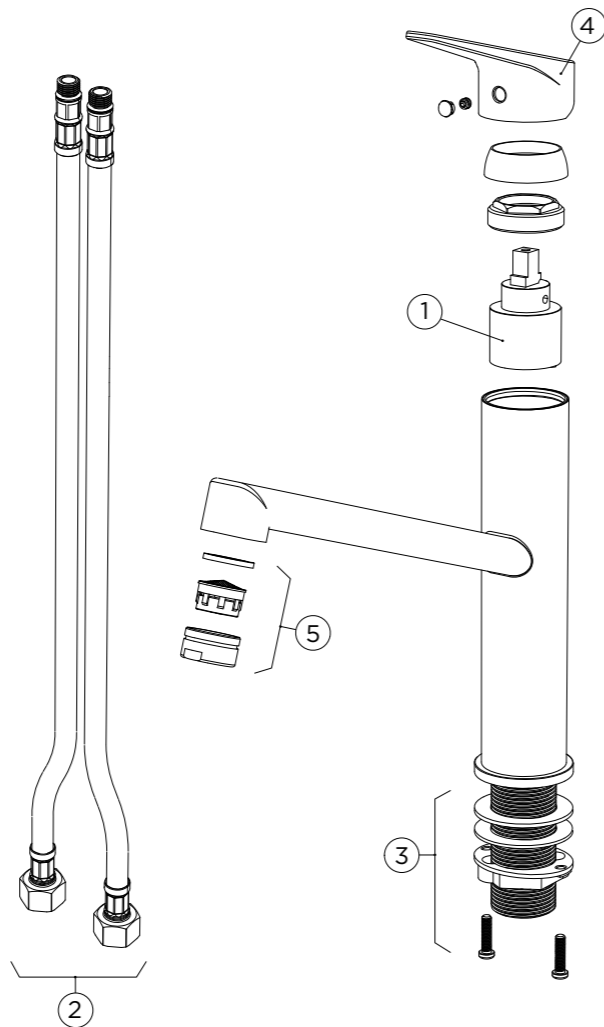
- ① 628804/1

- ② 628804/2

- ③ 628736/2

- ④ 628804/XXX

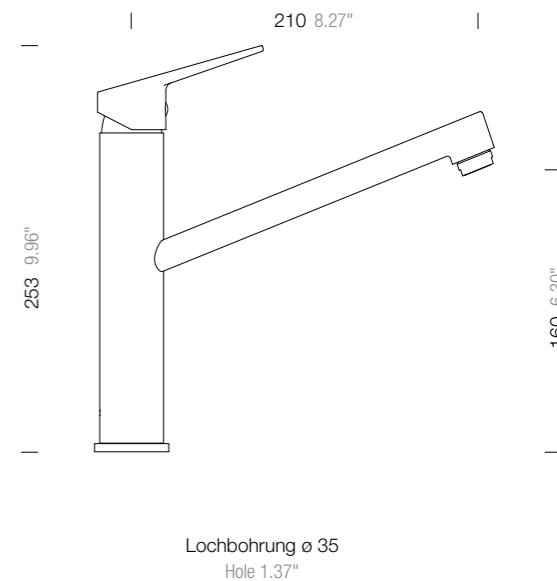
- ⑤ 628734/5XXX



MASSE MEASUREMENTS

Ⓐ 526000

SCHOCK





ERSATZTEILE SPARE PARTS

1 628804/1

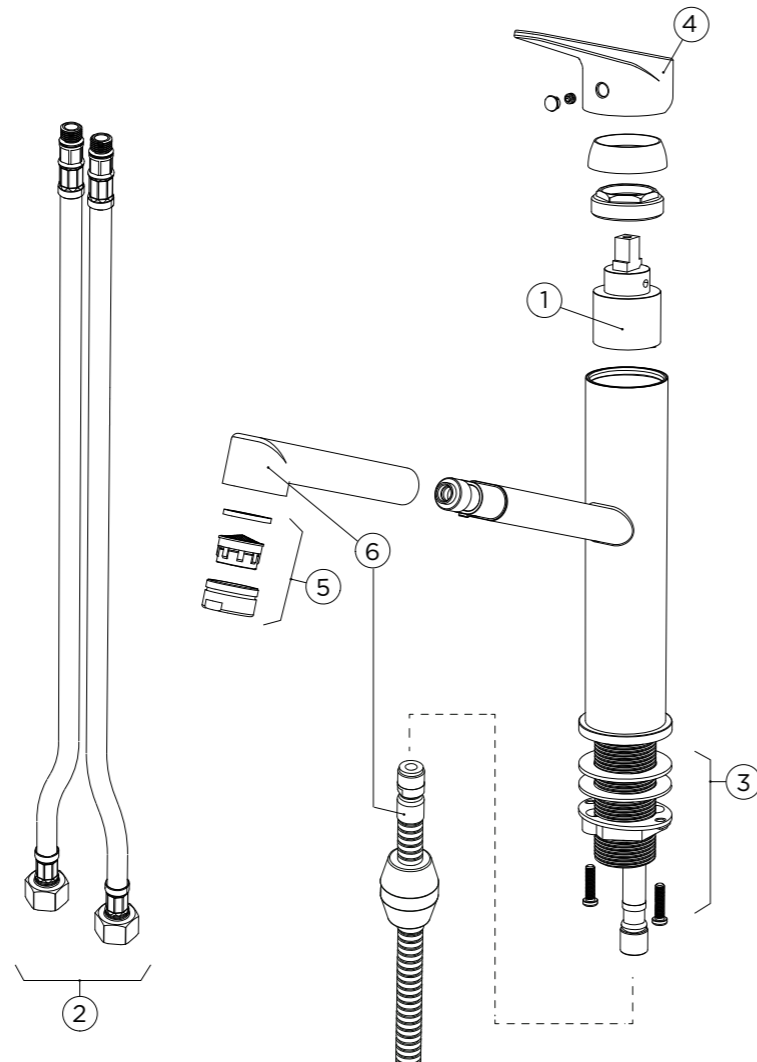
2 628759/3

3 628736/2

4 628804/XXX

5 628734/5XXX

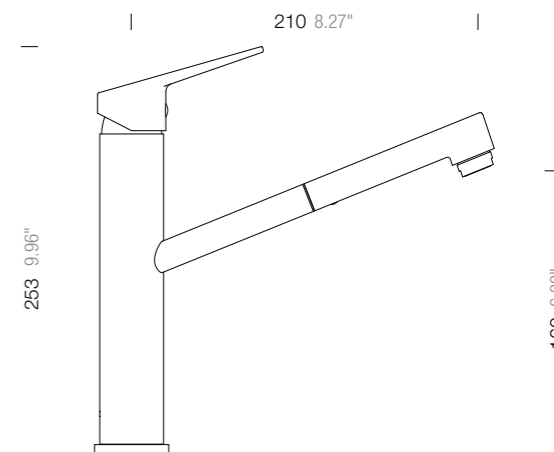
6 628804/7XXX



MASSE MEASUREMENTS

B 526120

SCHOCK



Lochbohrung \varnothing 35
Hole 1.37"



www.schock.de/service



www.schock.de/shop

SCHOCK GmbH • Hofbauerstr. 1 • D-94209 Regen
Telefon: +49-9921-600-0 • Fax: +49-9921-600-253

Email: info@schock.de • www.schock.de