

SCHOCK



PLUTOS



www.schock.de/easy-plutos





PRODUKTMERKMALE PRODUCT SPECIFICATIONS

A 589000 **B**  **589121**



Anschlusschlauchlänge
Length of supply hoses



Gewindegröße Anschlusschlauch
Thread size of supply hose



Schwenkbereich
Swivel range

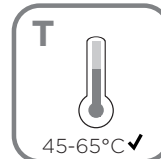


Rückflussverhinderer
Quarter turn valve

A 589000



0,5  max 10



°C  max 80

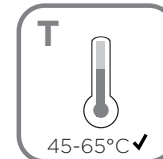


l/min 

B  **589121**



0,5  max 10



°C  max 80



l/min 

Wasserdruck
Water pressure

Temperatur
Temperature

Wasserdurchlaufmenge
Water flow rate



SICHERHEITSHINWEISE
SAFETY NOTES

SCHOCK

- DEU** DIE GEWÄHRLEISTUNG VERFÄLLT BEI LAIENMONTAGE.
SCHOCK EMPFIEHLT DIE VERWENDUNG DES GROBPARTIKELFILTERS SF-100 (629883).
KEINEN CHLORREINIGER VERWENDEN.
- ENG** THE WARRANTY IS VOIDED BY NON-PROFESSIONAL INSTALLATION.
SCHOCK RECOMMENDS THE USE OF THE SF-100 (629883) COARSE PARTICLE FILTER.
DO NOT USE CHLORINE-BASED CLEANING AGENTS.
- ES** LA GARANTÍA CADUCA CUANDO EL MONTAJE NO ES REALIZADO POR PERSONAL ESPECIALIZADO.
SCHOCK RECOMIENDA LA INSTALACIÓN DEL FILTRO CONTRA PARTÍCULAS GRUESAS SF-100 (629883).
SE ADVIERTE NO UTILIZAR DETERGENTES QUE CONTENGAN CLORO.
- TR** YETKILI KİŞILERCE YAPILMAYAN MONTAJLARDA GARANTI GEÇERSİZ SAYILACAKTIR.
SCHOCK SF-100 (629883) KALIN PARÇACIK FİLTRESİNİ KULLANMANIZI ÖNERİR.
ASLA KLORLU TEMİZLEYİCİLER KULLANMAYINIZ.
- POL** GWARANCJA TRACI WAŻNOŚĆ W PRZYPADKU NIEWŁAŚCIWEGO MONTAŻU. SCHOCK ZALECA UŻYCIE
ZAWORU KĄTOWEGO Z FILTREM SF-100 (629883). NIE STOSOWAĆ ŚRODKÓW NA BAZIE CHLORU.
- RUS** ГАРАНТИЯ РАСПРОСТРАНЯЕТСЯ НА СМЕСИТЕЛИ УСТАНОВЛЕННЫЕ КВАЛИФИЦИРОВАННЫМ САНТЕХНИКОМ.
SCHOCK РЕКОМЕНДУЕТ ИСПОЛЬЗОВАТЬ ФИЛЬТР ГРУБОЙ ОЧИСТКИ SF-100 (629883).
НЕ ИСПОЛЬЗОВАТЬ ХЛОРСОДЕРЖАЩИЕ ЧИСТЯЩИЕ СРЕДСТВА.



WERKZEUGE
TOOLS



11 mm
14 mm
18 mm
19 mm





INSTALLATION INSTALLATION

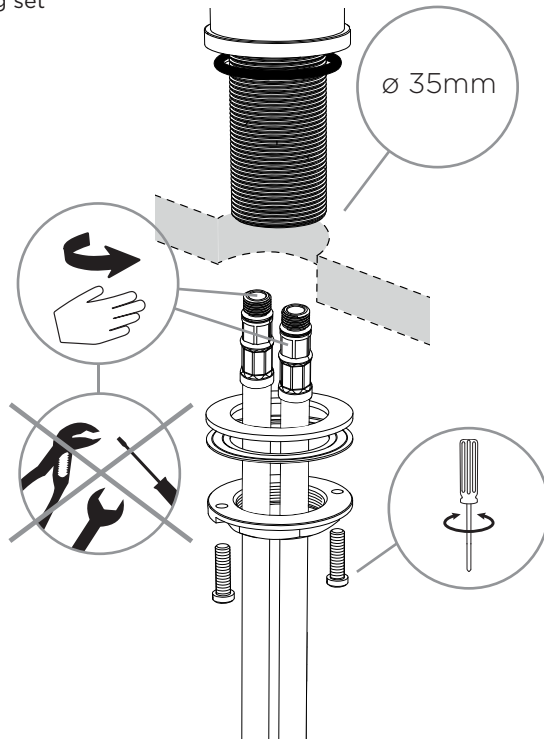
SCHOCK

1

A 589000

Anschlusschläuche eindrehen und handfest anziehen sowie Befestigungsset montieren

Screw in and hand-tighten connection hoses and install fixing set

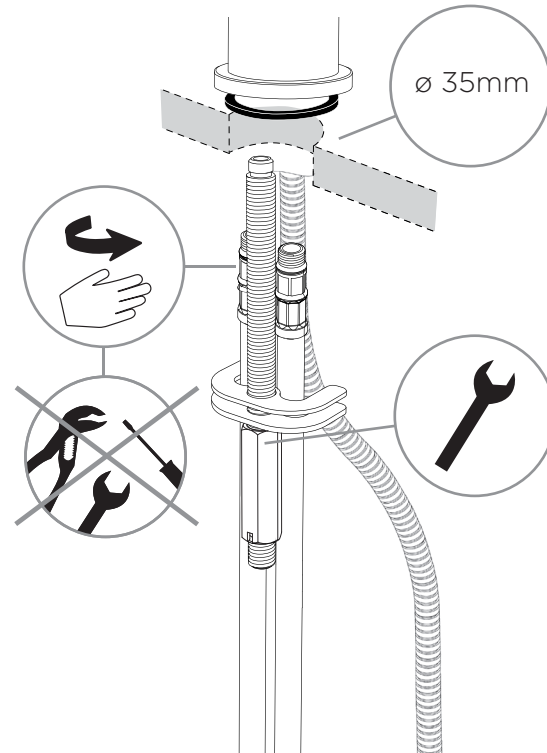


1

B 589121

Anschlusschläuche handfest anziehen und Befestigungsset montieren

Hand - tighten connection hoses and install fixing kit



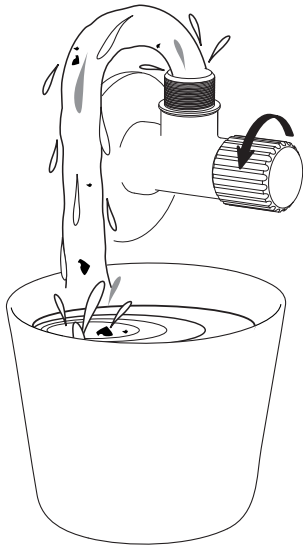


INSTALLATION INSTALLATION

2

Eckventile vor der Installation gründlich ausspülen

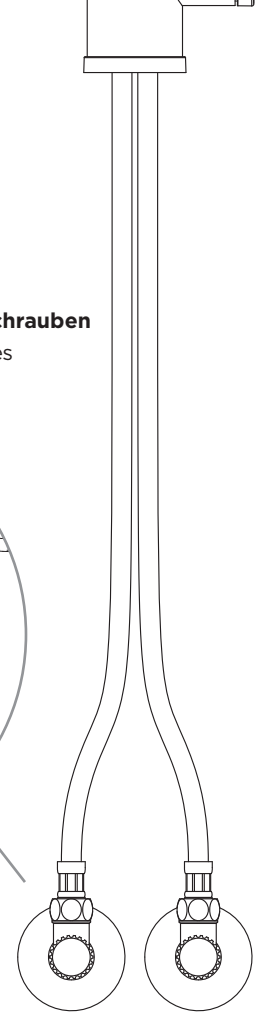
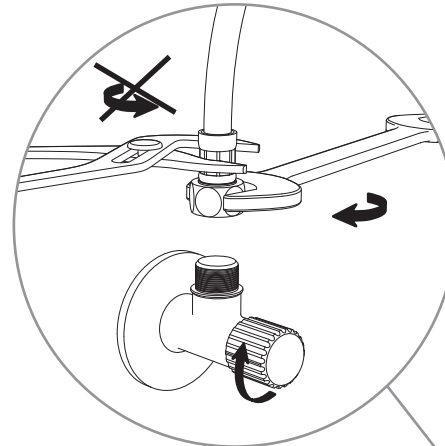
Flush piping system before installation of fitting thoroughly



3

Anschlusschläuche an Eckventile anschrauben

Screw connection hoses onto angle valves





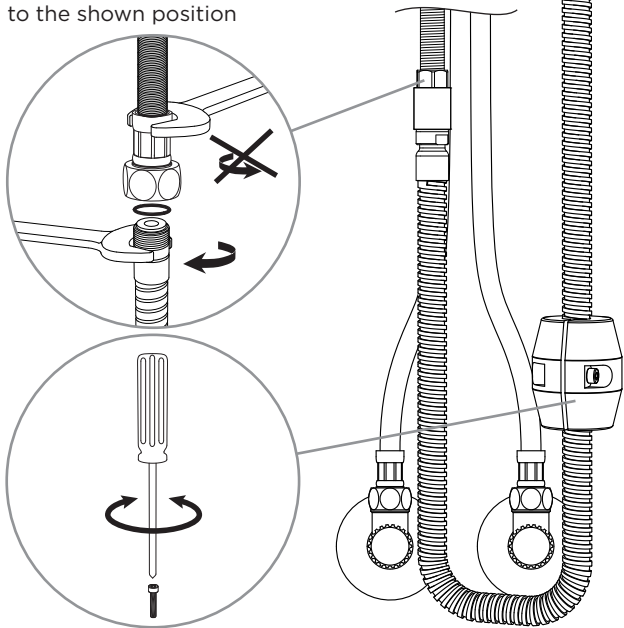
INSTALLATION INSTALLATION

4

B  589121

Brauseschlauch fest anziehen und Gewicht an dargestellter Position montieren

Tighten shower hose and install weight according to the shown position

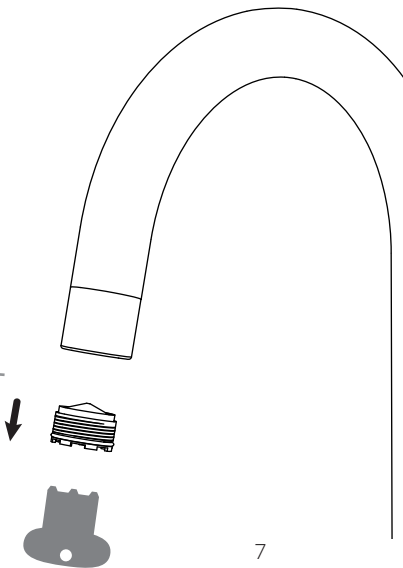
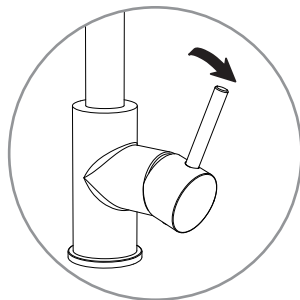


SCHOCK

5

Hebel öffnen und Perlator ausbauen um potenzielle Verunreinigungen auszuspülen

Open the handle and remove the aerator to flush potential dirt



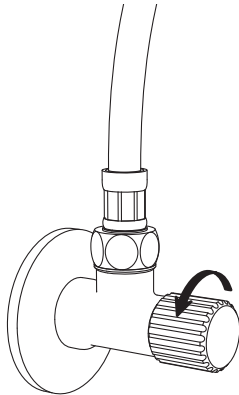


INSTALLATION INSTALLATION

6

Eckventile öffnen und alle Verbindungen auf Undichtheiten prüfen

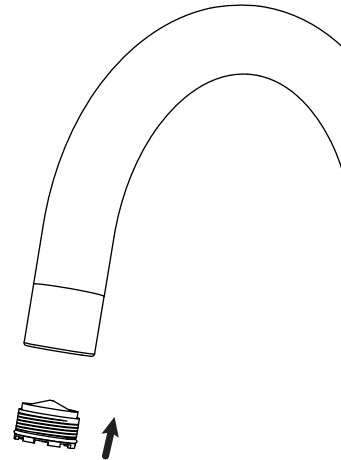
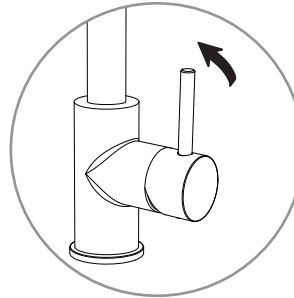
Turn on water supplies and check connections for leaks



7

Hebel schließen und Perlator wieder einbauen

Close the handle and re-install the aerator





WERKZEUGE TOOLS

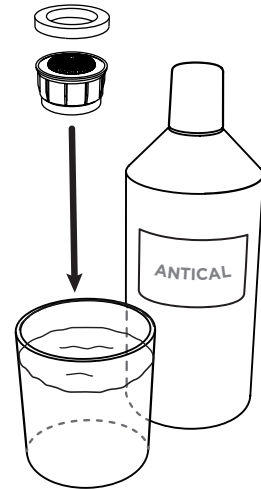
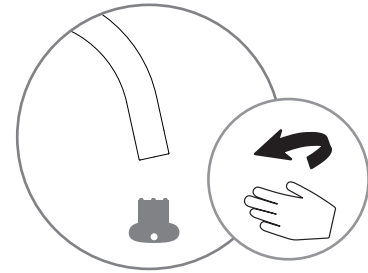
A 589000

Kein Werkzeug benötigt
No tools needed

B 589121



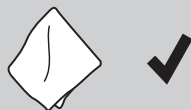
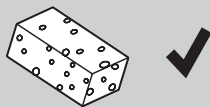
PERLATORREINIGUNG CLEANING THE AERATOR



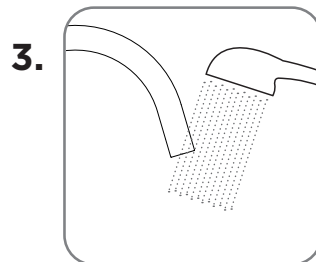
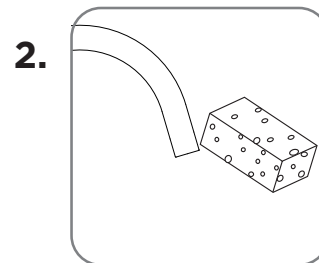
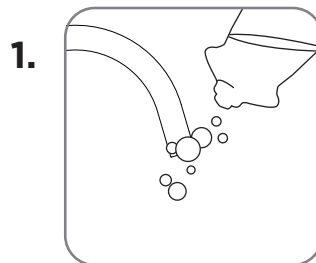
60 min



PFLEGEPRODUKTE
CARE PRODUCTS



PFLEGEHINWEISE
CARE INSTRUCTIONS





WERKZEUGE TOOLS



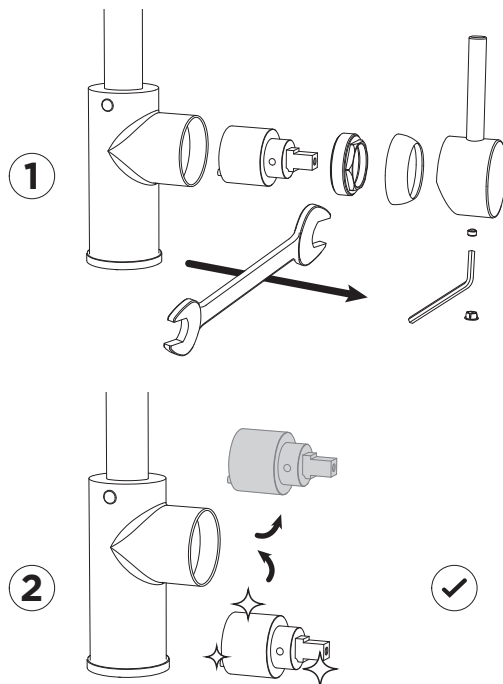
2,5 mm



27 mm



KARTUSCHENWECHSEL CHANGING THE CARTRIDGE





ERSATZTEILE
SPARE PARTS

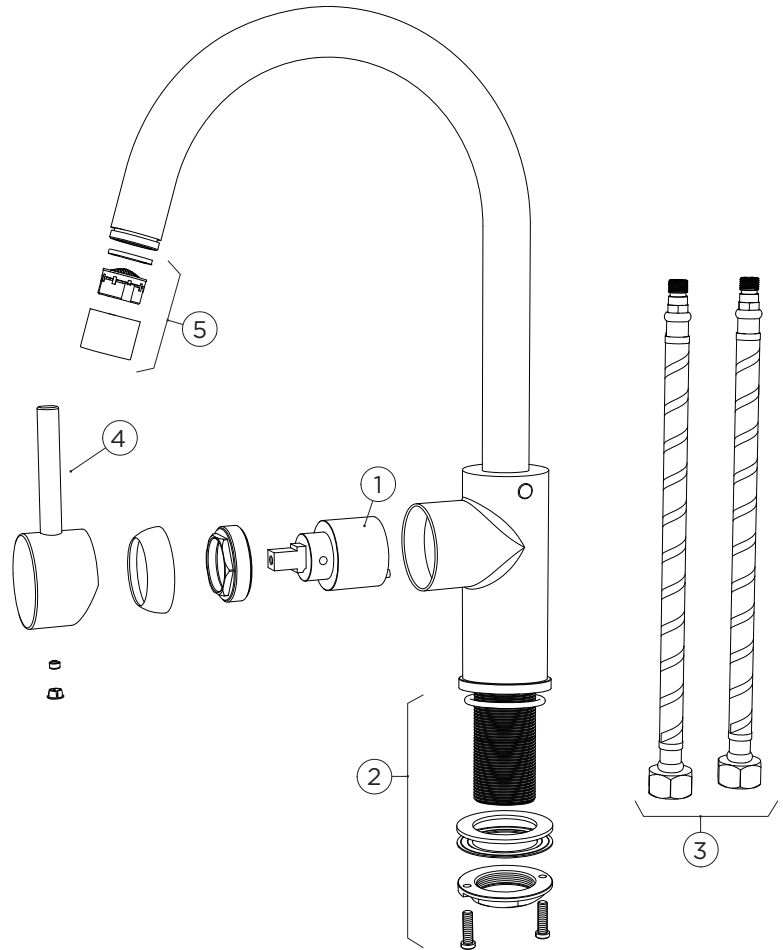
- ① 628737/1

- ② 628736/2

- ③ 628734/3

- ④ 628736XXX

- ⑤ 628737/5

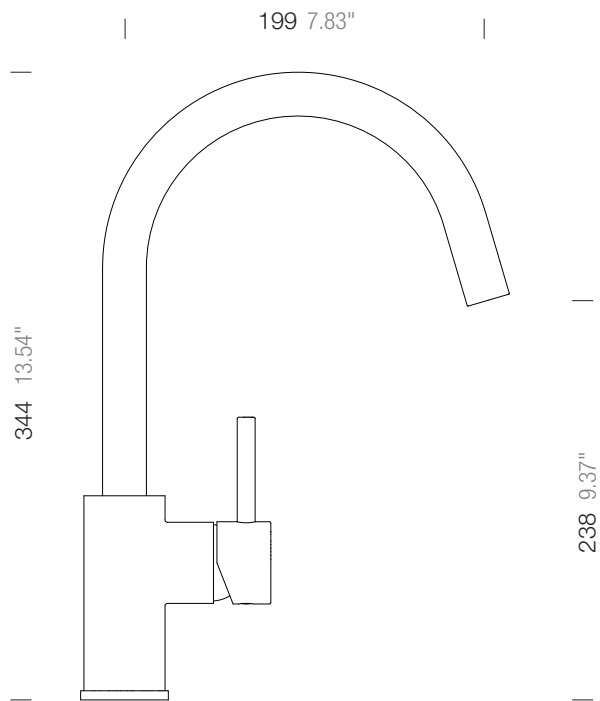




MASSE
MEASUREMENTS

A 589000

SCHOCK



Lochbohrung \varnothing 35
Hole 1.37"



ERSATZTEILE
SPARE PARTS

- ① 628759/1

- ② 628738/3

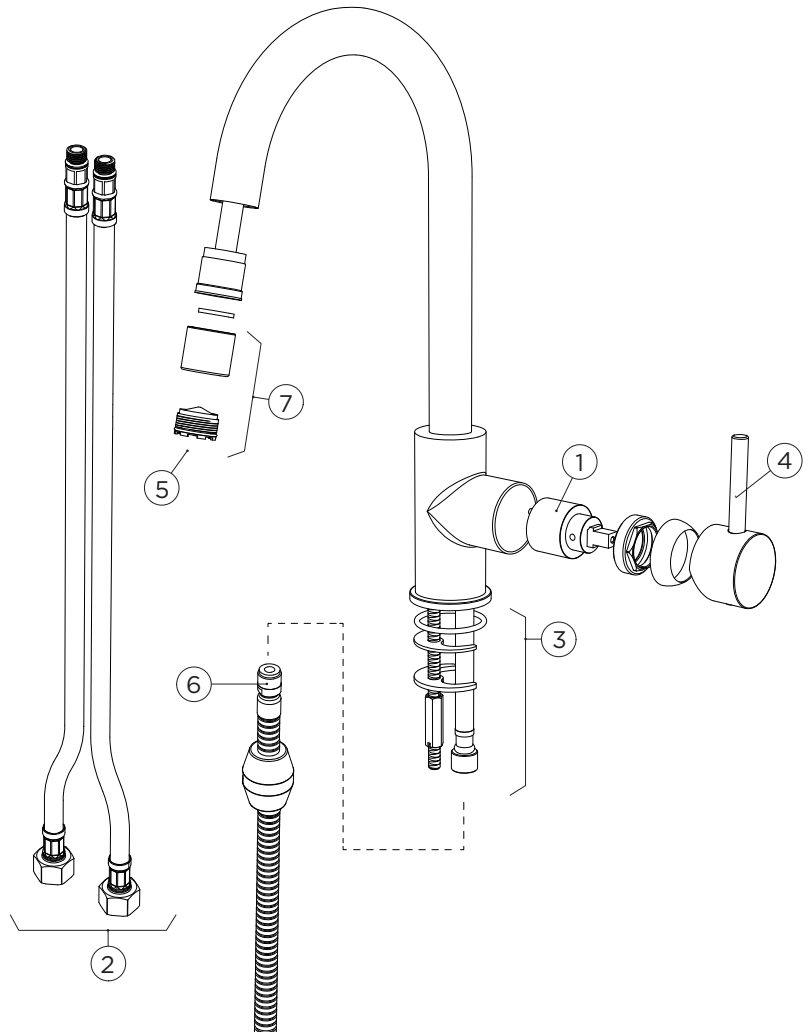
- ③ 628759/2

- ④ 628736XXX

- ⑤ 628759/5

- ⑥ 628759/4

- ⑦ 628759/7

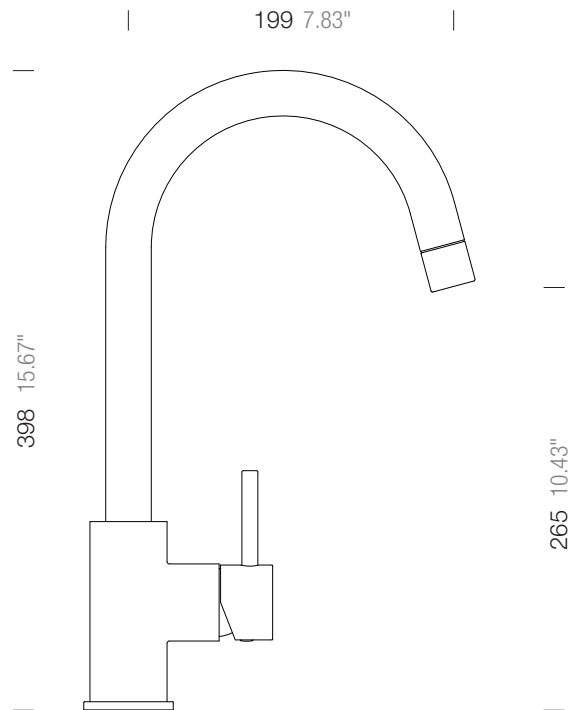




MASSE
MEASUREMENTS

B 589121

SCHOCK



Lochbohrung \varnothing 35
Hole 1.37"



www.schock.de/service



www.schock.de/shop

SCHOCK GmbH • Hofbauerstr. 1 • D-94209 Regen
Telefon: +49-9921-600-0 • Fax: +49-9921-600-253

Email: info@schock.de • www.schock.de