

SCHOCK



VIRAL
560000





PRODUKTMERKMALE PRODUCT SPECIFICATIONS



450
17.72"

Anschlusschlauchlänge
Length of supply hoses



3/8"

Gewindegröße Anschlusschlauch
Thread size of supply hose



360°

Schwenkbereich
Swivel range



Trinkwasserfunktion
Filtered water

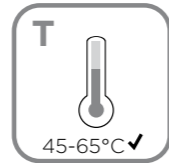


3 bar ✓

Wasserdruck
Water pressure



0,5 max 10

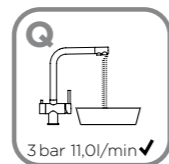


45-65°C ✓

Temperatur
Temperature



°C max 80



3 bar 11,0l/min ✓

l/min



3 bar 6,0l/min ✓

l/min

Wasserdurchlaufmenge
Water flow rate



SICHERHEITSHINWEISE SAFETY NOTES

SCHOCK

- DEU** DIE GEWÄHRLEISTUNG VERFÄLLT BEI LAIENMONTAGE. SCHOCK EMPFIEHLT DIE VERWENDUNG DES GROBPARTIKELFILTERS SF-100 (629883). KEINEN CHLORREINIGER VERWENDEN.
- ENG** THE WARRANTY IS VOIDED BY NON-PROFESSIONAL INSTALLATION. SCHOCK RECOMMENDS THE USE OF THE SF-100 (629883) COARSE PARTICLE FILTER. DO NOT USE CHLORINE-BASED CLEANING AGENTS.
- ES** LA GARANTÍA CADUCA CUANDO EL MONTAJE NO ES REALIZADO POR PERSONAL ESPECIALIZADO. SCHOCK RECOMIENDA LA INSTALACIÓN DEL FILTRO CONTRA PARTÍCULAS GRUESAS SF-100 (629883). SE ADVIERTE NO UTILIZAR DETERGENTES QUE CONTENGAN CLORO.
- TR** YETKILI KIŞILERCE YAPILMAYAN MONTAJLARDA GARANTI GEÇERSİZ SAYILACAKTIR. SCHOCK SF-100 (629883) KALIN PARÇACIK FİLTRESİNİ KULLANMANIZI ÖNERİR. ASLA KLORLU TEMİZLEYİCİLER KULLANMAYINIZ.
- POL** GWARANCJA TRACI WAŻNOŚĆ W PRZYPADKU NIEWŁAŚCIWEGO MONTAŻU. SCHOCK ZALECA UŻYCIE ZAWORU KĄTOWEGO Z FILTREM SF-100 (629883). NIE STOSOWAĆ ŚRODKÓW NA BAZIE CHLORU.
- RUS** ГАРАНТИЯ РАСПРОСТРАНЯЕТСЯ НА СМЕСИТЕЛИ УСТАНОВЛЕННЫЕ КВАЛИФИЦИРОВАННЫМ САНТЕХНИКОМ. SCHOCK РЕКОМЕНДУЕТ ИСПОЛЬЗОВАТЬ ФИЛЬТР ГРУБОЙ ОЧИСТКИ SF-100 (629883). НЕ ИСПОЛЬЗОВАТЬ ХЛОРСОДЕРЖАЩИЕ ЧИСТЯЩИЕ СРЕДСТВА.



WERKZEUGE TOOLS



17 mm
19 mm
22 mm

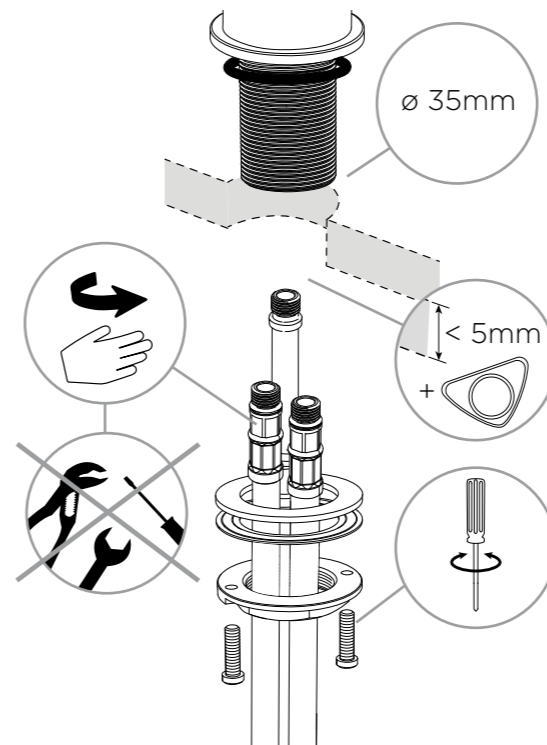


INSTALLATION INSTALLATION

①

Anschlusschläuche eindrehen und handfest anziehen sowie Befestigungsset montieren

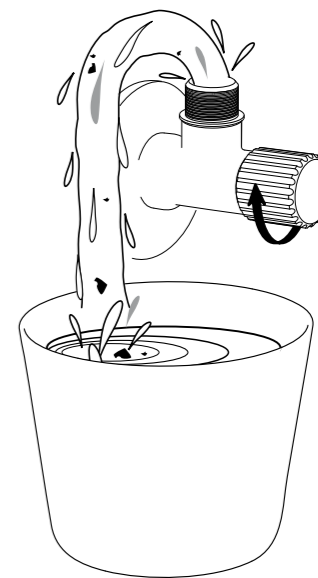
Screw in and hand-tighten supply hoses and install fixing set



②

Eckventile vor der Installation gründlich ausspülen

Flush piping system before installation of fitting thoroughly



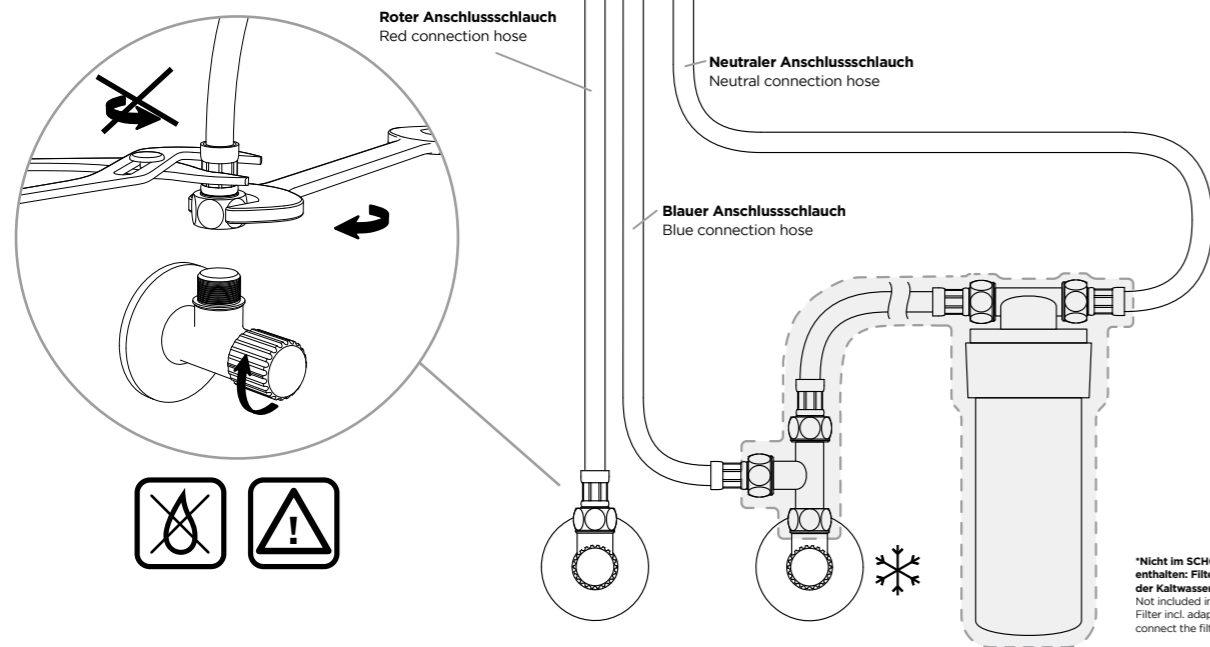


INSTALLATION INSTALLATION

3

Anschlusschläuche an Eckventile anschrauben

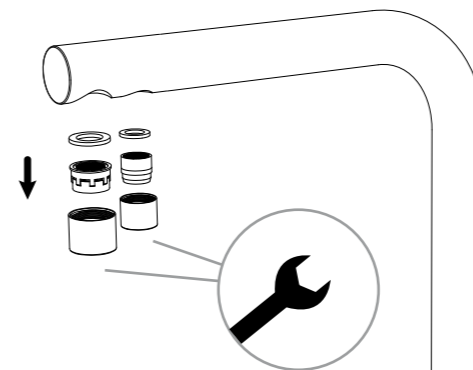
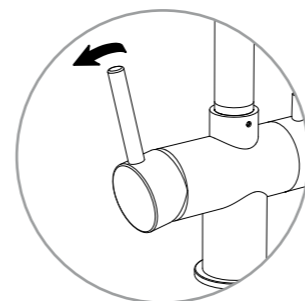
Screw supply hoses onto angle valves



4

Hebel öffnen und Perlator ausbauen um potenzielle Verunreinigungen auszuspülen

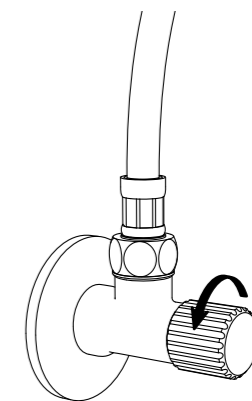
Open the handle and remove the aerator to flush potential dirt



5

Eckventile öffnen und alle Verbindungen auf Undichtheiten prüfen

Turn on water supplies and check connections for leaks

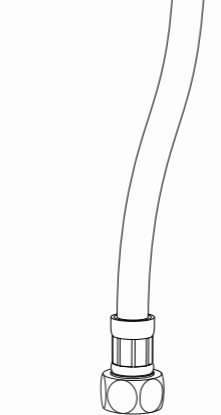
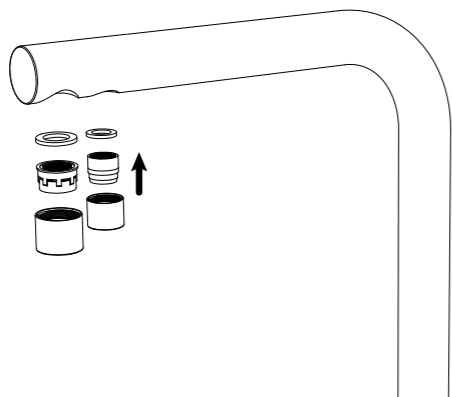
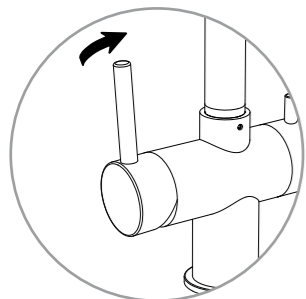


SCHOCK

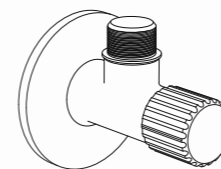
6

Hebel schließen und Perlator wieder einbauen

Close the handle and re-install the aerator



SCHOCK SF-100
629883



BODYGUARD

SF-100

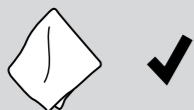
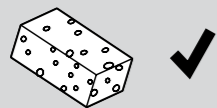
Auch in modernen Leitungssystemen werden im Wasser Sandkörner transportiert. Der SF-100 Grobpartikelfilter schützt die Kartusche und den Perlator einer hochwertigen Schock Armatur vor Beschädigungen.

Even modern plumbing systems transport grains of sand along with the water. The SF-100 coarse particle filter protects the cartridge and aerator in a premium Schock tap against damage.

www.schock.de/sf100

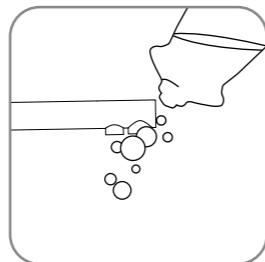


PFLEGEPRODUKTE
CARE PRODUCTS

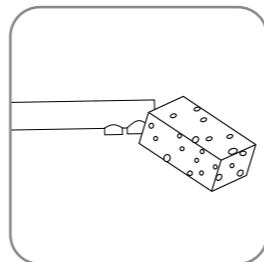


PFLEGEHINWEISE
CARE INSTRUCTIONS

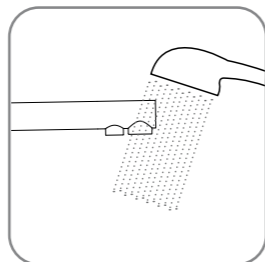
1.



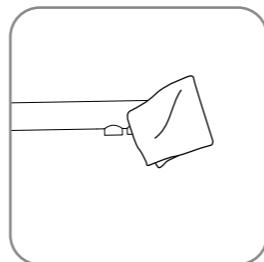
2.



3.



4.



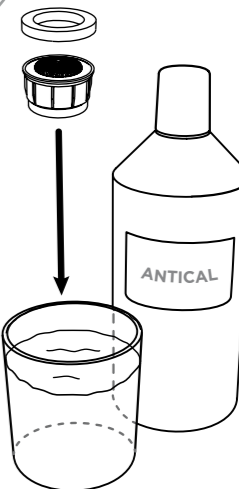
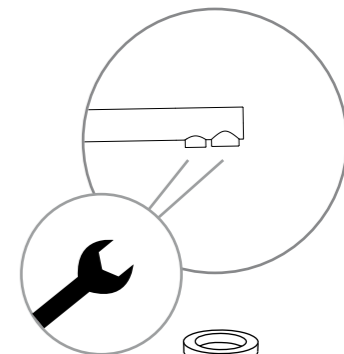
WERKZEUGE
TOOLS



17 mm
22 mm



PERLATORREINIGUNG
CLEANING THE AERATOR



60 min



WERKZEUGE TOOLS



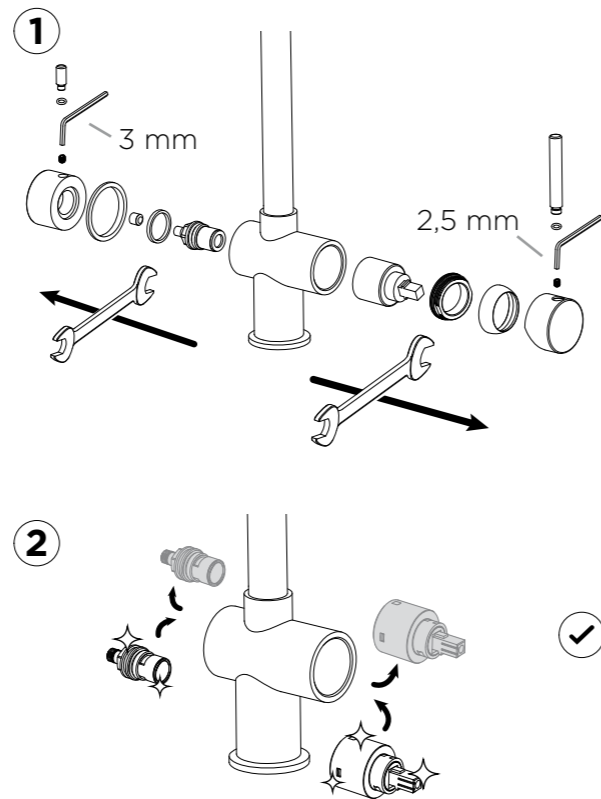
2,5 mm
3 mm



17 mm
29 mm



KARTUSCHENWECHSEL CHANGING THE CARTRIDGE



SCHOCK

WEBSHOP



www.schock.de/shop





ERSATZTEILE
SPARE PARTS

① 628748/1

② 628748/7

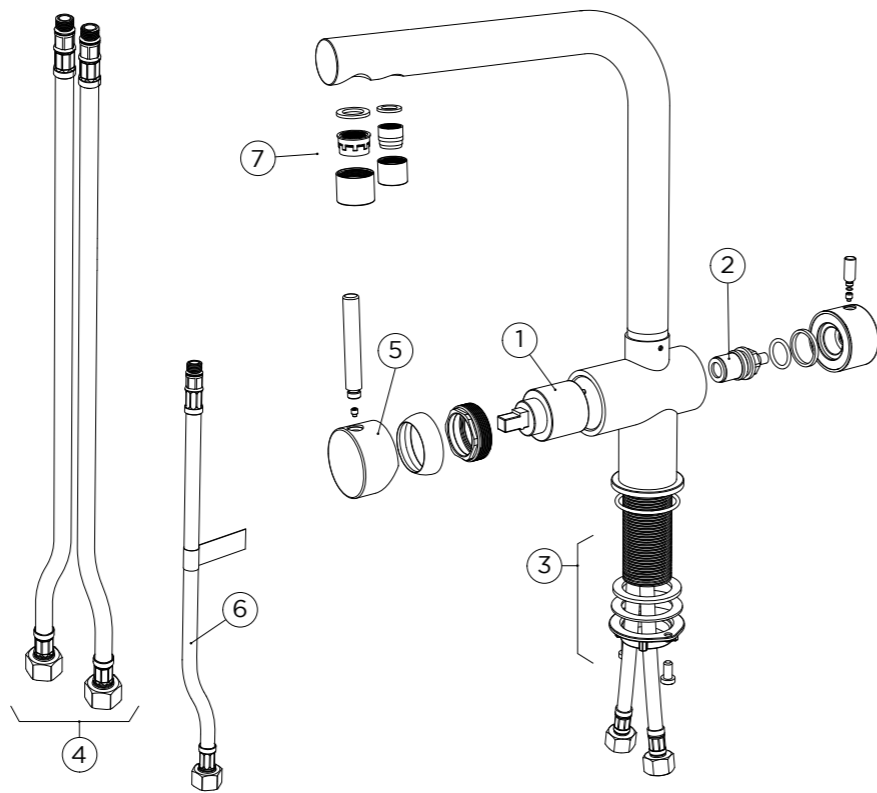
③ 628748/3

④ 628748/2

⑤ 628748/XXX

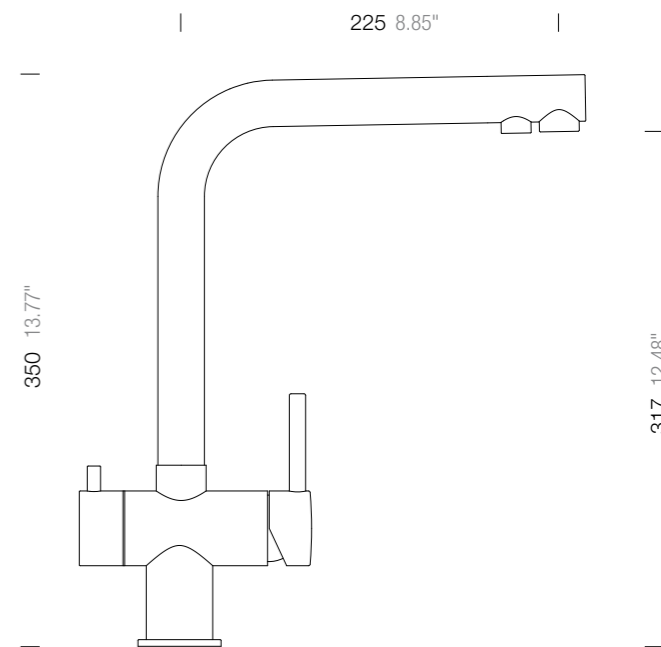
⑥ 628748/6

⑦ 628778/5XXX



MASSE
MEASUREMENTS

SCHOCK



Lochbohrung \varnothing 35
Hole 1.37"



www.schock.de/service



www.schock.de/shop

SCHOCK GmbH • Hofbauerstr. 1 • D-94209 Regen
Telefon: +49-9921-600-0 • Fax: +49-9921-600-253

Email: info@schock.de • www.schock.de