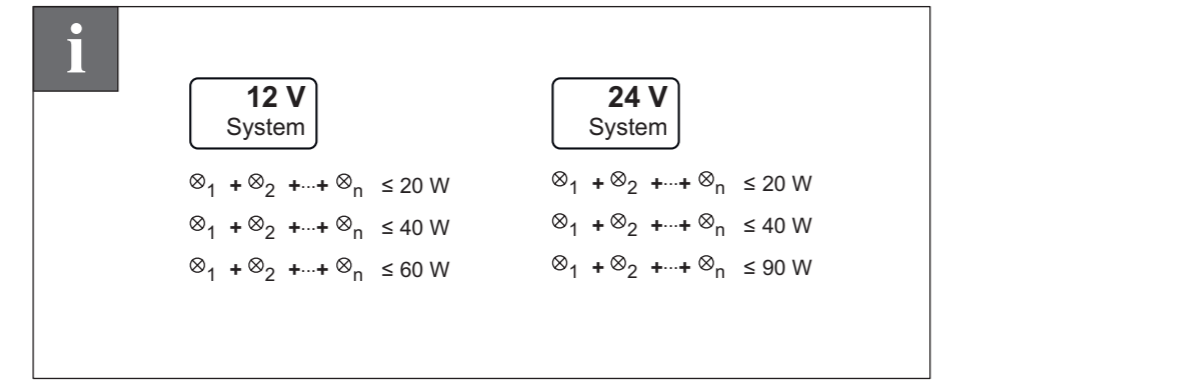
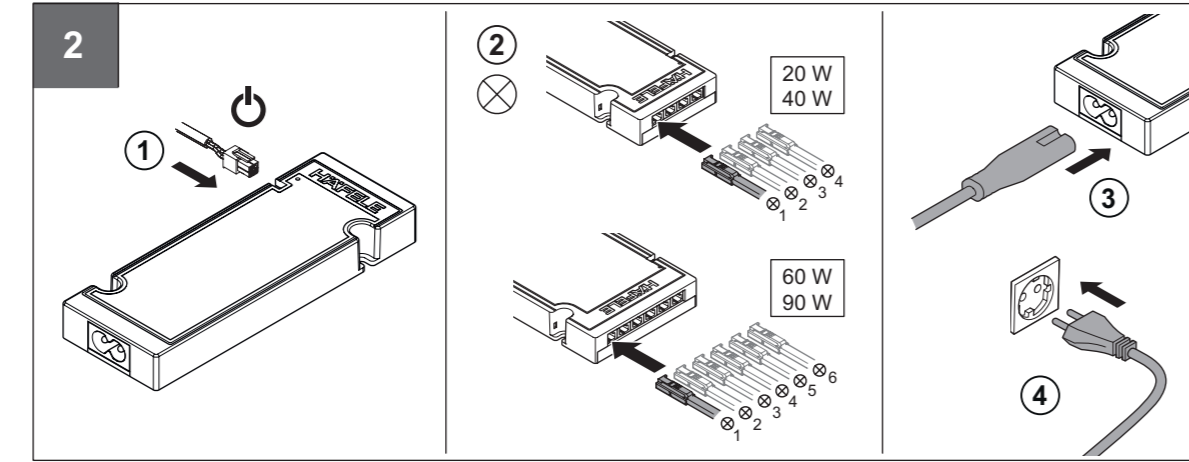
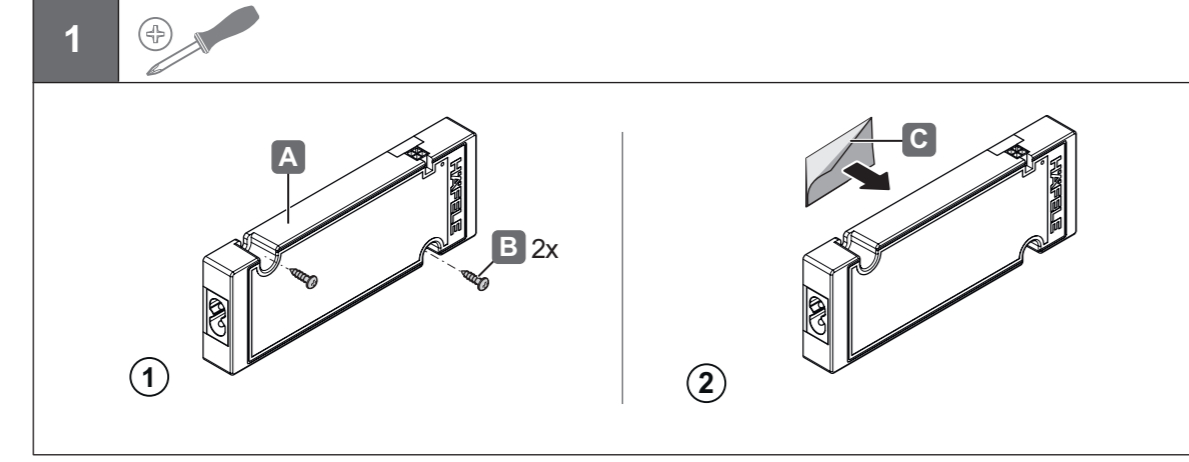
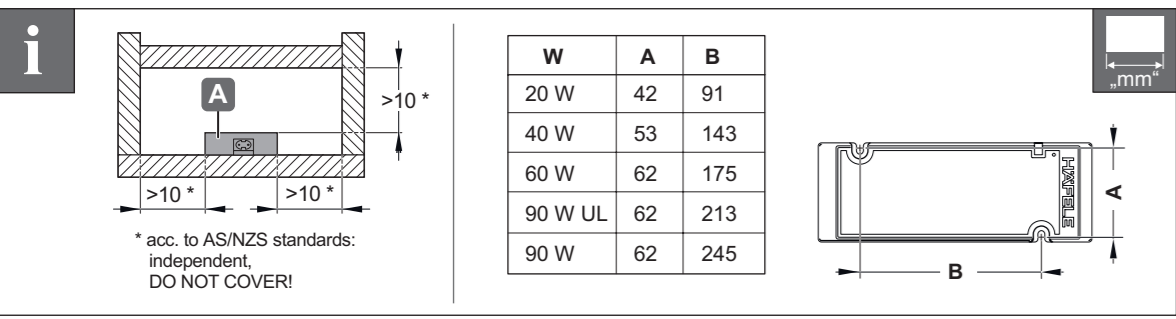
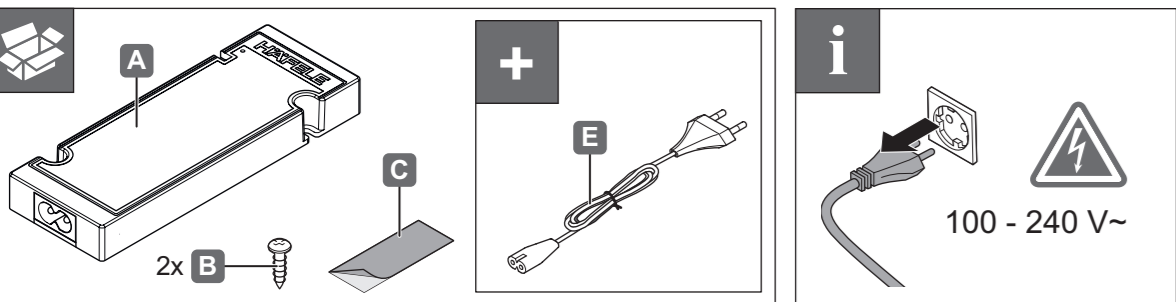


Drivers Constant Voltage 12 V / 24 V

Table with columns: Part number, Input voltage (V_IN), Temperature (T_A), Output voltage (V_OUT), Power (W), and Dimensions (mm).



Deutsch
WARNUNG Die Anleitung vor Beginn der Montage lesen!
Nichtbeachtung kann zu elektrischem Schock, Bränden oder Verletzungen führen.

Elektrische Sicherheit
Produktkomponenten nie öffnen oder modifizieren. Keine Fremdkörper in Öffnungen von Produktkomponenten einführen.

Bestimmungsgemäße Verwendung
Das Produkt ist bestimmt für:
> Montage an/in Möbelstücken,
> Verwendung in trockenen Innenräumen (Schutzklasse: IP 20)

Ausreichende Luftzirkulation am Installationsort sicherstellen. Netzteile nicht stapeln.

Montage
Lieferumfang vor Montagebeginn prüfen. Wenn Teile fehlen oder beschädigt sind, den Hersteller kontaktieren.

Reinigung und Wartung
Netzstecker ziehen. Produktkomponenten mit einem weichen, trockenen und faserfreien Tuch reinigen.

Störung
Die an das Netzteil angeschlossenen Leuchten blinken:
> Ausreichende Luftzirkulation am Installationsort sicherstellen.

Entsorgung
Nicht im Hausmüll entsorgen. Länderspezifische Vorschriften beachten.

English
DANGER To reduce the risk of fire or electric shock, carefully follow these instructions.

Electrical safety
Never open or modify product components. Do not insert any foreign objects into the openings of product components.

Intended use
The product is intended for:
> Assembly on/in furniture,
> Use in dry, interior spaces (Protection class: IP 20)

Ensure sufficient air circulation at the installation location. Do not stack drivers.

Assembly
Check the scope of delivery before commencing assembly. If parts are missing or damaged, contact the manufacturer.

Cleaning and maintenance
Disconnect from the mains. Clean product components with a soft, dry and fibre-free cloth.

Disturbance
The lights connected to the driver flash:
> Ensure sufficient air circulation at the installation location.

Disposal:
Do not dispose with the household waste. Observe country-specific regulations.

Entsorgung
Nicht im Hausmüll entsorgen. Länderspezifische Vorschriften beachten.

Français
AVERTISSEMENT Lire le mode d'emploi avant le montage!
Tout ne respecter les instructions de usage et montage peut entraîner des incendies ou des blessures.

Sécurité électrique
Ne jamais ouvrir ni modifier les composants des produits. N'introduire aucun corps étranger dans les orifices des composants.

Utilisation conforme à l'usage prévu
Le produit est destiné à:
> au montage sur/dans des meubles,
> à l'utilisation dans des locaux intérieurs secs (classe de protection : IP 20).

S'assurer d'une circulation de l'air suffisante sur le site d'installation. Ne pas empiler les boîtiers de commande.

Montage
Contrôler l'étendue des fournitures avant le début du montage. Si des pièces manquent ou sont endommagées, contacter le fabricant.

Nettoyage et entretien
Débrancher la prise secteur. Nettoyer les composants produits avec un chiffon doux, sec et non pelucheux.

Dysfonctionnement
Les luminaires connectés au boîtier de commande clignotent:
> s'assurer d'une circulation de l'air suffisante sur le site d'installation.

Evacuación
No evacuarlo en la basura doméstica. Observar las normativas específicas del país.

Español
ADVERTENCIA Leer estas instrucciones antes del montaje!
El no respetar las instrucciones de uso y montaje puede conllevar descargas eléctricas, incendios o lesiones.

Seguridad eléctrica
No abrir o modificar los componentes de producto. No introducir cuerpos extraños en los huecos de los componentes del producto.

Uso conforme al previsto
El producto ha sido diseñado para el:
> Montaje sobre/en muebles,
> Uso en recintos interiores secos (Clase de protección: IP 20).

Assicurare una circolazione sufficiente di aria nel luogo dell'installazione. Non sovrapporre gli alimentatori.

Montaggio
Controllare il materiale fornito prima di iniziare il montaggio. Se ci sono parti mancanti o danneggiate, rivolgersi al produttore.

Asegurarse que la potencia eléctrica total de las luces LED y componentes conectados no sobrepasen la potencia de salida eléctrica máx del transformador.

Limpeza y mantenimiento
Estrair a clavija de red. Limpiar los componentes del producto con un paño blando, seco libre de fibras.

Fallo
Las lámparas conectadas al transformador parpadean:
> Asegurar la suficiente circulación de aire en el lugar de instalación.

Evacuación
No evacuarlo en la basura doméstica. Observar las normativas específicas del país.

Italiano
AVVISO Leggere le istruzioni prima del montaggio!
La mancata osservanza può causare scosse elettriche, incendi o lesioni.

Seguridad eléctrica
No abrir o modificar los componentes de producto. No introducir cuerpos extraños en los huecos de los componentes del producto.

Uso conforme al previsto
El producto ha sido diseñado para el:
> Montaje sobre/en muebles,
> Uso en recintos interiores secos (Clase de protección: IP 20).

Assicurare una circolazione sufficiente di aria nel luogo dell'installazione. Non sovrapporre gli alimentatori.

Montaggio
Controllare il materiale fornito prima di iniziare il montaggio. Se ci sono parti mancanti o danneggiate, rivolgersi al produttore.

Acertare che la potenza elettrica totale di tutte le luci LED e componenti collegate non superi la potenza di uscita elettrica max. del driver.

Pulizia e manutenzione
Estrarre la spina. Pulire i componenti del prodotto con un panno morbido, asciutto e non sfilacciato.

Fallo
Las lámparas conectadas al transformador parpadean:
> Asegurar la suficiente circulación de aire en el lugar de instalación.

Evacuación
No evacuarlo en la basura doméstica. Observar las normativas específicas del país.

Português
AVISOS IMPORTANTES Ler as instruções antes da instalação do Produto!
Existe o perigo de choque elétrico, incêndio ou pode causar danos.

Segurança elétrica
Não abrir ou alterar componentes do produto. Não introduzir nada nas frestas. Risco de choque elétrico ou curto-circuito.

Uso conforme al previsto
El producto ha sido diseñado para el:
> Montaje sobre/en muebles,
> Uso en recintos interiores secos (Clase de protección: IP 20).

Assicurare una circolazione sufficiente di aria nel luogo dell'installazione. Non sovrapporre gli alimentatori.

Montaggio
Controllare il materiale fornito prima di iniziare il montaggio. Se ci sono parti mancanti o danneggiate, rivolgersi al produttore.

Acertare che la potenza elettrica totale di tutte le luci LED e componenti collegate non superi la potenza di uscita elettrica max. del driver.

Pulizia e manutenzione
Estrarre la spina. Pulire i componenti del prodotto con un panno morbido, asciutto e non sfilacciato.

Fallo
Las lámparas conectadas al transformador parpadean:
> Asegurar la suficiente circulación de aire en el lugar de instalación.

Evacuación
No evacuarlo en la basura doméstica. Observar las normativas específicas del país.

العربية
تحذير
لنقل من خطر حدوث حريق أو صدمة كهربائية، الرجاء اتباع الإرشادات التالية بعناية.

السلامة الكهربائية
لا تفتح أبداً محتويات المنتج أو تعالها. ولا تشغل أي أجسام غريبة داخل فتحات المنتج ومحتوياته، فقد يؤدي ذلك إلى حدوث صدمة كهربائية أو مأس كهربائي.

الاستخدام المقصود من هذا المنتج
يستخدم هذا المنتج على النحو التالي:
• باستخدام في الغرف الداخلية الجافة (فئة الحماية: IP20)
• باستخدام في الأماكن الداخلية الجافة (فئة الحماية: IP20)

التجميع
تأكد من وجود جميع المكونات وسلامتها قبل بدء التجميع. الرجاء الاتصال بالمصنع في حال كان هناك نقص أو تلف في إحدى القطع.

الصيانة والتنظيف
افصل جميع كل مكونات المنتج بون توصيل تيار كهربائي. أطفئ مزود الطاقة [1] قبل بدء التجميع.

الخطأ
Asegurarse que la potencia eléctrica total de las luces LED y componentes conectados no sobrepasen la potencia de salida eléctrica máx del transformador.

التخلص من المنتج
لا تتخلص من المنتج بوضعه في النفايات المنزلية. اتبع إرشادات ولوائح البلد الموجود فيه.

