

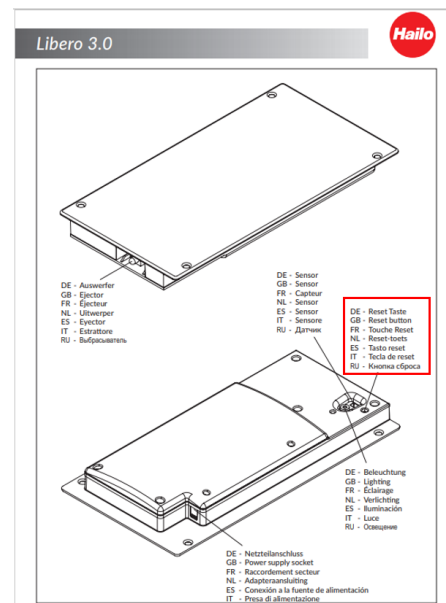
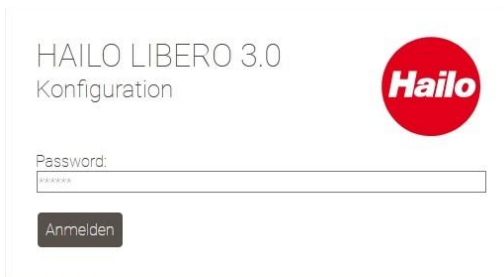


DE	- Libero 3.0 Konfiguration	2-4
GB	- Libero 3.0 configuration	5-7
FR	- Configuration du Hailo Libero 3.0	8-10
NL	- Configuratie Hailo Libero 3.0	11-13
IT	- Configurazione Hailo Libero 3.0	14-16
ES	- Configuración de Libero 3.0 de Hailo	17-19
RU	- Конфигурация Hailo Libero 3.0	20-22

1.1 Hailo Libero 3.0 Konfiguration

Vorgehensweise Neugerät:

- Netzteil einstecken und warten bis das Licht dauerhaft leuchtet (dauert ca.5 Minuten)
- Um das WLAN einzuschalten, bitte einmal die Reset-Taste (Bild 1) für 1 Sekunde drücken. Das Gerät piept einmal.
- Sie können nun über Ihr Endgerät (PC, Tablet oder Smartphone) eine Verbindung zum Libero 3.0 aufbauen.
- Über Ihre WLAN Netzwerkeinstellung können Sie nach dem Libero 3.0 suchen und die Geräte miteinander verbinden (Access Point Name lautet: Lib30_XXXXXX)
- Das Passwort für den Libero 3.0 lautet **0123456789**
- Wenn die Geräte miteinander verbunden sind, können Sie über Ihren Webbrowser (Edge, Firefox, Chrome, uvm.) über die IP Adresse: **192.168.4.1:81** die Anmeldeseite des Hailo Libero aufrufen.
- Im Webbrowser erscheint dann die Login-Seite von Ihrem Hailo Libero. Das Passwort lautet: **hailo**



(Bild 1)

- Wenn alles richtig eingegeben ist, öffnet sich die Webbrowserseite automatisch
- Als erstes empfehlen wir die Grundeinstellungen des Hailo Libero vorzunehmen.
- Hierzu schieben Sie den Regler in die gewünschten Positionen.
- Um die Änderungen zu testen, müssen Sie zuerst die Änderung speichern.



Einstellungsmöglichkeiten am Gerät:

LED Helligkeit: Über den Schieberegler können Sie die LED Helligkeit einstellen. Je höher der Wert, desto heller leuchtet die LED.

Auswurfstärke: Die Schienensysteme haben unterschiedliche Laufeigenschaften. Über den Regler können Sie die Öffnungsgeschwindigkeit und Öffnungstiefe Ihren Bedürfnissen anpassen.

Erkennungsbereich: Über den Erkennungsbereich können Sie die Höhe einstellen, ab welcher Höhe der Sensor reagieren soll. Je niedriger der Wert, umso höher müssen Sie den Fuß anheben um den Hailo Libero auszulösen.

- Sobald die Einstellungen Ihren Bedürfnissen entsprechen, können Sie den Webbrowser wieder schließen.
- Wenn keine weiteren Einstellungen vorgenommen werden sollen, können Sie das WLAN-Signal über die Reset-Taste (Bild 1) wieder ausschalten.
- Dazu müssen Sie die Reset-Taste für 1 Sekunde kurz drücken. Das Gerät piept einmal.
- Das WLAN ist nun ausgeschaltet und das Gerät kann ganz normal mit dem Fuß bedient werden.
- Sollten Sie die Einstellungen noch einmal ändern wollen, verfahren Sie bitte wie unter „Vorgehensweise Neugerät“ beschrieben.

2.1 Hailo Libero 3.0 in das Heimnetzwerk einbinden



Bitte prüfen und aktualisieren Sie unbedingt den Softwarestand Ihres Libero 3.0 unter <https://www.hailo.de/de/einbautechnik/p/hailo-libero-30-3697301> Downloads, Firmware Update Version 3.0.X bevor Sie diesen in Ihr Heimnetzwerk einbinden. (Vorgehensweise siehe Punkt 3.1)

Vorgehensweise Neugerät:

- Netzteil einstecken und warten bis das Licht dauerhaft leuchtet (dauert ca. 5 Minuten)
- Um das WLAN einzuschalten, bitte einmal die Reset-Taste (Bild 1) für 1 Sekunde drücken. Das Gerät piept einmal.
- Über Ihre WLAN Netzwerkeinstellung können Sie nach dem Hailo Libero 3.0 suchen und die Geräte miteinander verbinden (Access Point Name lautet: Lib30_XXXXXX)
- Das Passwort für den Hailo Libero 3.0 lautet **0123456789**
- Wenn die Geräte miteinander verbunden sind, können Sie im Webbrowser (Edge, Firefox, Chrome, uvm.) über die IP Adresse: **192.168.4.1:81** die Anmeldeseite des Hailo Libero aufrufen.
- Im Webbrowser erscheint dann die Login-Seite von Ihrem Hailo Libero. Das Passwort lautet: **hailo**
- Wenn alles richtig eingegeben ist, öffnet sich die Webbrowserseite automatisch
- Bitte lassen Sie die IP-Einstellung auf „Automatisch beziehen“ eingestellt .
- Im nächsten Step tragen Sie bitte Ihren Netzwerkeinstellung und Netzwerkschlüssel ein.
- Als letztes müssen Sie auf „Speichern und Neustart“ drücken.

Netzwerk

Netzwerkname:

Netzwerkschlüssel:

IP Einstellungen:
 Automatisch beziehen(DHCP)
 Statisch

Statische IP-Adresse:

Subnetzmaske:

Standard Gateway:

Speichern und Neustart

- Das Gerät startet sich neu. Die LED blinkt
- Sobald die LED dauerhaft leuchtet ist das Gerät in Ihrem Heimnetzwerk eingebunden
- Das WLAN-Signal ist jetzt in Ihren Netzwerkeinstellung nicht mehr sichtbar.
- Das Gerät ist jetzt nur noch über die durch Ihren Router vergebene IP-Adresse erreichbar.

2.2 Hailo Libero 3.0 über Sprachsteuerung (ALEXA) bedienen

- Um den Hailo Libero 3.0 über die Sprachsteuerung öffnen zu können, müssen Sie das Gerät in Ihr Heimnetzwerk einbinden. (siehe dazu die Anleitung „**Hailo Libero 3.0 in das Heimnetzwerk einbinden**“)
- Sobald das Gerät in Ihrem Heimnetzwerk eingebunden ist, ist das Gerät über ALEXA auffindbar.
- Dazu müssen Sie über ALEXA eine Gerätesuche durchführen.
- Wenn das Gerät gefunden wurde, (ALEXA meldet: Ich habe ein neues Smart Home Gerät mit dem Namen „Lib30_XXXXXX“ gefunden, empfehlen wir als Erstes den Namen des Gerätes von „Lib30_XXXXXX“ zu ändern. => Z.B. auf Mülleimer, Müllschrank oder etc.
- Unser Hailo Libero 3.0 kommuniziert über die Philips HUE Schnittstelle und hört im Standard auf die Befehle AN und AUS, analog einer HUE Steckdose.
- Um den Schrank zu öffnen, sagen Sie dann **ALEXA_(Ihr neuer Gerätenamen)_AN**
- Für die Vereinfachung kann man auch eine Routine über ALEXA erstellen wie z.B. **ALEXA_(Ihr neuer Gerätenamen)_AUF**
- Details zum Erstellen und Verwenden von Routinen entnehmen Sie bitte dem ALEXA Handbuch.

3.1 Firmware Update

Aktuellste Updates können Sie unter <https://www.hailo.de/de/einbautechnik/p/hailo-libero-30-3697301> downloaden. Zur Durchführung eines Updates wählen Sie die Datei auf der Homepage aus und speichern diese Lokal auf ihren Rechner ab. Zunächst müssen Sie analog der Anleitung „Hailo Libero 3.0 Konfiguration“ vorgehen um auf die Webbrowserseite zu gelangen. Gehen Sie nun zum Bereich Firmware Update.

Danach wählen Sie **Durchsuchen** und gehen auf den lokalen Ablageort Ihrer gespeicherten Updatedatei und wählen diese aus. Sobald die Datei hochgeladen ist, klicken Sie auf **UPDATE**.

Das Gerät spielt automatisch die Datei auf und startet das Gerät neu. **(Während des Updatevorgangs bitte nicht vom Strom trennen)** Nach ca. 30 Sekunden ist das Gerät wieder betriebsbereit

HAILO LIBERO 3.0
Konfiguration



Firmware Update

Durchsuchen... Keine Datei ausgewählt.

Update

Systeminfo

Gerät:Libero30_FA04BF
SW Version:3.0.4

4.1 Häufig gestellte Fragen (FAQ)

Fehlerbild	Maßnahme
Der Stößel fährt unkontrolliert aus	Bitte überprüfen Sie in der Konfiguration den Sensorerfassungsbereich. Der Sensorerfassungsbereich darf nicht größer sein als die Sockelhöhe
Die LED leuchtet nicht oder ist zu hell	Bitte überprüfen Sie in der Konfiguration die LED Helligkeit. Gegebenenfalls auf die optimale Helligkeit einstellen.
Das Gerät ist über ALEXA nicht auffindbar	Bitte überprüfen Sie, ob sich der Hailo Libero 3.0 in Ihrem Heimnetzwerk befindet. Ansonsten bitte beide Geräte vom Strom nehmen und neu starten.
Das Gerät lässt sich über die Sprachsteuerung nicht öffnen	Bitte überprüfen Sie, ob sich der Hailo Libero 3.0 in Ihrem Heimnetzwerk befindet. Ansonsten bitte beide Geräte vom Strom nehmen und neu starten.



Öffnungsverzögerung:

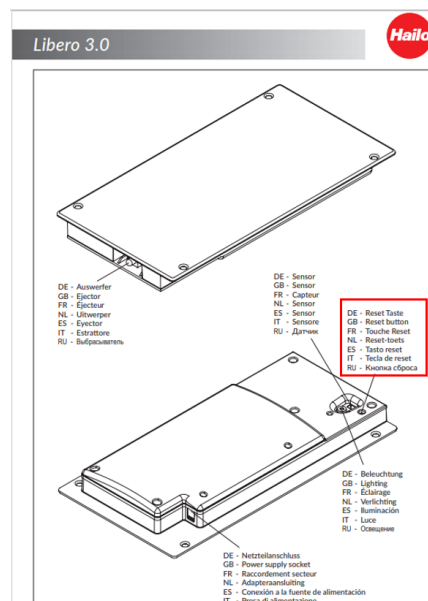
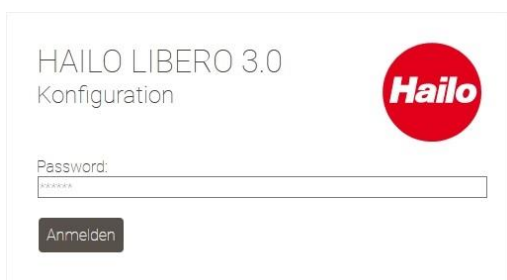
Zwischen dem Smart Speaker und dem Libero 3.0 kann es zu Verzögerungen in der Auslösung kommen, die wir als Fa. Hailo nicht beeinflussen können.

Mehrere Faktoren können zu Verzögerungen führen, wie z.B. Netzwerkqualität, Kommunikation zwischen Smart Speaker und Cloud.

1.1 Hailo Libero 3.0 configuration

Procedure for a new device:

- Plug in the power supply unit and wait until the light is permanently lit (this takes about 5 minutes).
- To switch the WLAN on, press the Reset button (Fig. 1) for 1 second. The device will beep once.
- You can then establish a connection to the Libero 3.0 through your device (PC, tablet or smartphone).
- Search for the Libero 3.0 on your WLAN network settings and connect the devices to each other (the Access Point name is: Lib30_XXXXXX).
- The password for the Libero 3.0 is **0123456789**.
- Once the devices are connected to each other, you can call up the login page of the Hailo Libero on your web browser (Edge, Firefox, Chrome, etc.) via the IP address **192.168.4.1:81**.
- The browser will then show the login page for your Hailo Libero. The password is **hailo**.



(Fig. 1)

- If everything has been entered correctly, the web browser page will open automatically.
- We recommend that you start by configuring the basic settings of the Hailo Libero.
- To do so, push the slide control into the desired positions.
- To test the changes, you must first save them.



Setting options on the device:

LED Brightness: You can adjust the brightness of the LED using the slide control.

The higher the value, the brighter the LED will shine.

Ejection Force: The rail systems have different running characteristics. You can use the slide control to adjust the speed of opening and the opening depth to suit your requirements.

Detection Range: The detection range allows you to set the height from which the sensor is to react.

The lower the value, the higher you must lift your foot in order to activate the Hailo Libero.

- As soon as the settings meet your requirements, you can close the browser again.
- If no further settings are to be made, you can switch the WLAN signal off again via the Reset button (Fig. 1).
- To do so, press the Reset button briefly for 1 second. The device will beep once.
- The WLAN is now switched off and the device can be operated by foot as normal.
- If you want to change the settings again, please proceed as described under "**Procedure for a new device**".

2.1 Adding the Hailo Libero 3.0 to your home network



It is absolutely essential that you check and update the software version of your Libero 3.0 at <https://www.hailo.de/de/einbautechnik/p/hailo-libero-30-3697301> Downloads, firmware update version 3.0.X before connecting it to your home network. (For the procedure, see point 3.1)

Procedure for a new device:

- Plug in the power supply unit and wait until the light is permanently lit (this takes about 5 minutes).
- To switch the WLAN on, press the Reset button (Fig. 1) for 1 second. The device will beep once.
- Search for the Libero 3.0 on your WLAN network settings and connect the devices to each other. (The Access Point name is: Lib30_XXXXXX)
- The password for the Hailo Libero 3.0 is **0123456789**.
- Once the devices are connected to each other, you can call up the login page of the Hailo Libero on your web browser (Edge, Firefox, Chrome, etc.) via the IP address **192.168.4.1:81**.
- The browser will then show the login page for your Hailo Libero. The password is **hailo**.
- If everything has been entered correctly, the web browser page will open automatically.
- Make the IP setting "Obtain automatically".
- In the next step, enter your network name and key.
- Finally, press "Save and restart".

Netzwerk

Netzwerkname:

Netzwerkschlüssel:

IP Einstellungen:
 Automatisch beziehen(DHCP)
 Statisch

Statische IP-Adresse:

Subnetzmaske:

Standard Gateway:

- The device will restart. The LED will flash.
- Once the LED is permanently lit, the device has been added to your home network.
- The WLAN signal is now no longer visible in your network settings.
- The device can now only be accessed via the IP address allocated by your router.

2.2 Operating the Hailo Libero 3.0 by voice command (ALEXA)

- For it to be possible to open the Hailo Libero 3.0 by voice command, you must add the device to your home network. (See the instructions "**Adding the Hailo Libero 3.0 to your home network**")
- As soon as the device has been added to your home network, you will be able to find it via ALEXA.
- To do so, you must search for the device via ALEXA.
- When the device has been found (ALEXA will say: I have found a new smart home device with the name "Lib30_XXXXXX"), we recommend that you start by changing the name of the device from "Lib30_XXXXXX", => e.g. to rubbish bin, waste unit, or something like that.
- Our Hailo Libero 3.0 communicates via the Philips HUE interface and normally listens to the commands ON and OFF, like a HUE socket.
- To open the unit, say **ALEXA_(your new device name)_ON**.
- To simplify things, you can also create a routine via ALEXA such as **ALEXA_(your new device name)_OPEN**.
- For details of how to create and use routines, please refer to the ALEXA manual.

3.1 Firmware update

You can download the latest update from <https://www.hailo.de/de/einbautechnik/p/hailo-libero-30-3697301>.

To perform an update, select the file on the home page and save it locally on your computer.

To get to the web browser page, you must first proceed as instructed in "Hailo Libero 3.0 configuration".

Then go to the Firmware Update area.

Select **Search** and go to the local place where your stored update file is saved, then select it.

As soon as the file has uploaded, click on **UPDATE**.

The device will install the file automatically and restart the device (**Do not disconnect from the mains supply during the update process**)

The device will be ready for operation after about 30 seconds.

HAILO LIBERO 3.0
Konfiguration



Firmware Update


Durchsuchen... Keine Datei ausgewählt.

Update

Systeminfo

Gerät:Libero30_FA04BF
SW Version:3.0.4

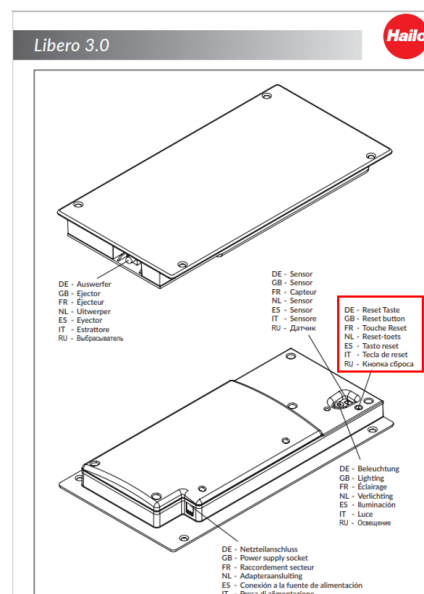
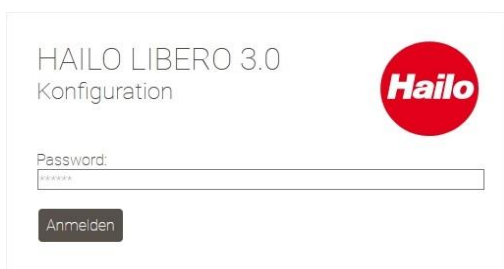
4.1 Frequently asked questions (FAQ)

Error	Action
The plunger extends uncontrollably	Check the sensor detection range in the configuration settings. The sensor detection range must not be greater than the height of the plinth.
The LED does not light up or is too bright	Check the LED brightness in the configuration settings. Adjust to the optimum brightness if necessary.
ALEXA cannot find the device	Check whether the Hailo Libero 3.0 is in your home network. Otherwise power both devices down and restart them.
The device cannot be opened using the voice command.	Check whether the Hailo Libero 3.0 is in your home network. Otherwise power both devices down and restart them.
 <p>Opening delay: There may be delays in activation between the Smart Speaker and the Libero 3.0. This is beyond the control of Hailo. Delays may be caused by a number of factors, such as network quality and communication between the Smart Speaker and the cloud.</p>	

1.1 Configuration du Hailo Libero 3.0

Procédé dans le cas d'un appareil nouveau :

- Brancher le bloc d'alimentation et attendre jusqu'à ce que le voyant reste allumé durablement (ceci dure environ 5 minutes).
- Pour mettre en marche le réseau local sans fil, presser une fois pendant une seconde la touche Reset (ill. 1). Un bip sonore retentit.
- Vous pouvez alors, par l'intermédiaire de votre terminal (micro-ordinateur, tablette ou smartphone), établir une connexion au Hailo Libero 3.0.
- Vous pouvez, par l'intermédiaire du paramétrage de votre réseau local sans fil, rechercher le Hailo Libero 3.0 et connecter les appareils entre eux (nom du point d'accès/Access Point Name : Lib30_XXXXXX)
- Le mot de passe du Hailo Libero 3.0 est **0123456789**
- Lorsque les appareils sont connectés entre eux, vous pouvez, dans le navigateur Web de votre choix (Edge, Firefox, Chrome, ou autre), appeler la page de connection/d'identification de Hailo Libero, par l'intermédiaire de l'adresse IP : **192.168.4.1:81**.
- La page d'ouverture de session de votre Hailo Libero apparaît alors dans le navigateur. Le mot de passe est : **hailo**



(III. 1)

- Lorsque toutes les données ont été entrées correctement, la page du navigateur Web s'ouvre automatiquement.
- Nous recommandons de procéder tout d'abord aux paramétrages de base du Hailo Libero.
- Pour ce faire, poussez le curseur sur la position voulue.
- Pour tester les modifications, il vous faut tout d'abord sauvegarder les changements effectués.



Possibilités de réglages au niveau de l'appareil :


Intensité de la LED : vous pouvez régler l'intensité de la LED par l'intermédiaire du curseur
Plus la valeur est élevée, plus l'intensité de la LED sera importante.

Force de sortie: les systèmes de rails et coulisses ont des propriétés de roulement différentes. Le régleur vous permet d'adapter en fonction de vos besoins la vitesse et la profondeur d'ouverture.

Zone de détection: la zone de détection vous permet de paramétrer la hauteur à partir de laquelle le capteur doit réagir. Plus la valeur est faible, plus il vous faudra lever le pied pour déclencher le Hailo Libero.

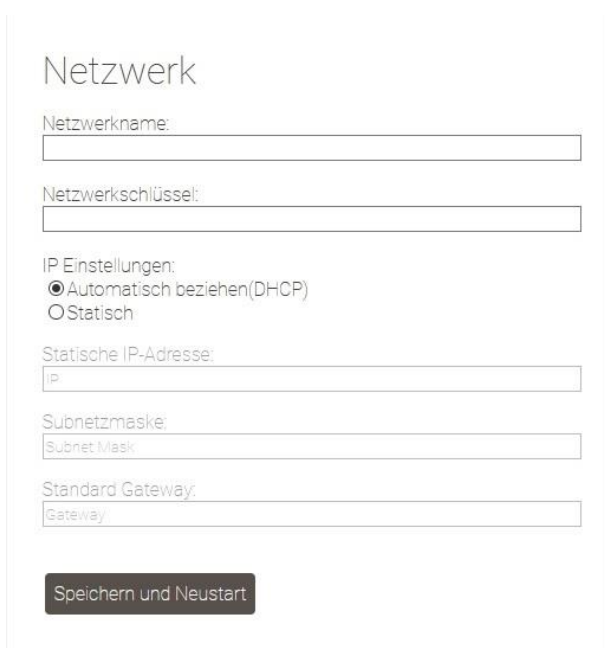
- Les paramétrages configurés selon vos besoins, vous pouvez refermer le navigateur Web.
- Si vous ne souhaitez pas procéder à d'autres réglages, vous pouvez couper à nouveau le signal du réseau local sans fil, par l'intermédiaire de la touche Reset (ill. 1).
- Pour cela, pressez la touche Reset pendant une seconde. Un bip sonore retentit.
- Le réseau local sans fil est alors coupé, et vous pouvez commander l'appareil tout à fait normalement avec le pied.
- Si vous souhaitez modifier à nouveau les paramétrages, procédez comme il l'est décrit au chapitre « **Procédé dans le cas d'un appareil nouveau** ».

2.1 Intégration de Hailo Libero 3.0 au réseau domestique

 Avant d'intégrer le Libero à votre réseau domestique, contrôlez et actualisez obligatoirement la version du logiciel de votre Libero 3.0 à l'adresse <https://www.hailo.de/de/einbautechnik/p/hailo-libero-30-3697301> Downloads, Firmware Update Version 3.0.X

Procédé dans le cas d'un appareil nouveau :

- Brancher le bloc d'alimentation et attendre jusqu'à ce que le voyant reste allumé durablement (ceci dure environ 5 minutes)
- Pour mettre en marche le réseau local sans fil, presser une fois pendant une seconde la touche Reset (ill. 1). Un bip sonore retentit.
- Vous pouvez, par l'intermédiaire du paramétrage de votre réseau local sans fil, chercher le Hailo Libero 3.0 et connecter les appareils entre eux (nom du point d'accès/Access Point Name : Lib30_XXXXXX)
- Le mot de passe du Hailo Libero 3.0 est **0123456789**
- Lorsque les appareils sont connectés entre eux, vous pouvez, dans le navigateur Web de votre choix (Edge, Firefox, Chrome, ou autre), appeler la page de connexion/d'identification de Hailo Libero, par l'intermédiaire de l'adresse IP : **192.168.4.1:81**.
- La page d'ouverture de session de votre Hailo Libero apparaît alors dans le navigateur. Le mot de passe est : **hailo**
- Lorsque toutes les données ont été entrées correctement, la page du navigateur Web s'ouvre automatiquement
- Laissez le paramétrage IP sur l'option « réception dynamique automatique ».
- À l'étape suivante, entrez la désignation et le code de votre réseau.
- Appuyez enfin sur « Enregistrer et redémarrer ».



- L'appareil redémarre. La LED clignote.
- Dès que la LED reste allumée durablement, l'appareil est intégré au réseau domestique.
- Le réseau local sans fil n'est plus visible maintenant dans le paramétrage du réseau.
- L'accès à l'appareil ne peut plus avoir lieu désormais que par l'intermédiaire de l'IP attribuée par votre routeur.

2.2 Commande vocale (ALEXA) du Hailo Libero 3.0

- Pour pouvoir ouvrir le Hailo Libero 3.0 par l'intermédiaire de la commande vocale, il vous faut intégrer l'appareil à votre réseau domestique.
(voir à ce sujet les instructions « **Intégration de Hailo Libero 3.0 au réseau domestique** »)
- Dès que l'appareil est intégré à votre réseau domestique, il est disponible par l'intermédiaire d'ALEXA.
- Il vous faut pour cela procéder à une recherche d'appareil par l'intermédiaire d'ALEXA.
- L'appareil trouvé (ALEXA annonce : « J'ai trouvé un nouvel appareil domotique appelé „Lib30_XXXXXX“ »), nous vous recommandons de changer tout d'abord alors la désignation de l'appareil « Lib30_XXXXXX », en l'appelant par exemple « poubelle », « placard à déchets » ou autre.
- Notre appareil Hailo Libero 3.0 communique par l'intermédiaire de l'interface Philips HUE et obéit de manière standard aux ordres « Allume » et « Éteins », comme une prise de courant HUE.
- Pour ouvrir le placard, dites alors « **ALEXA_OUVRE_(le nouveau nom de votre appareil)** »
- Pour plus de simplicité, il est possible de créer par l'intermédiaire d'ALEXA une routine telle que par exemple « **ALEXA_OUVRE_(le nouveau nom de votre appareil)** »
- Pour les détails permettant de créer et d'utiliser des routines, consultez le manuel d'ALEXA.

3.1 Actualisation du logiciel résidentiel:

Vous pouvez télécharger les dernières actualisations à l'adresse <https://www.hailo.de/de/einbautechnik/p/hailo-libero-30-3697301>. Pour procéder à une actualisation, sélectionnez le fichier sur le site Internet et stockez-le en local sur votre ordinateur. Pour passer à la page du navigateur Web, procédez tout d'abord comme il l'est indiqué au chapitre « **Configuration du Hailo Libero 3.0** ». Passez ensuite à la section **Actualisation du logiciel résidentiel**. Sélectionnez ensuite **Recherche** et allez sur l'emplacement local voulu pour y déposer le fichier d'actualisation et sélectionnez-le. Le fichier téléchargé, cliquez sur **ACTUALISATION**. Le logiciel installe automatiquement le fichier et fait redémarrer l'appareil. (**Ne pas débrancher l'appareil pendant la procédure d'actualisation.**) Au bout d'environ 30 secondes, l'appareil est à nouveau prêt à l'emploi.

HAILO LIBERO 3.0
Konfiguration



Firmware Update

Durchsuchen... Keine Datei ausgewählt.

Update

Systeminfo

Gerät:Libero30_FA04BF
SW Version:3.0.4

4.1 Foire aux questions (FAQ)

Problème	Solution
Le poussoir sort de manière incontrôlée	Contrôlez dans la configuration la zone de détection du capteur. L'amplitude du capteur ne doit pas être supérieure à la hauteur du socle
La LED ne s'allume pas ou est trop intense	Contrôlez dans la configuration l'intensité de la LED. Le cas échéant, procéder au réglage optimal.
ALEXA ne trouve pas l'appareil	Vérifiez si le Hailo Libero 3.0 est intégré à votre réseau domestique. Dans le cas contraire, débrancher les deux appareils et les remettre en marche.
L'appareil ne peut être ouvert par commande vocale	Vérifiez si le Hailo Libero 3.0 est intégré à votre réseau domestique. Dans le cas contraire, débrancher les deux appareils et les remettre en marche.



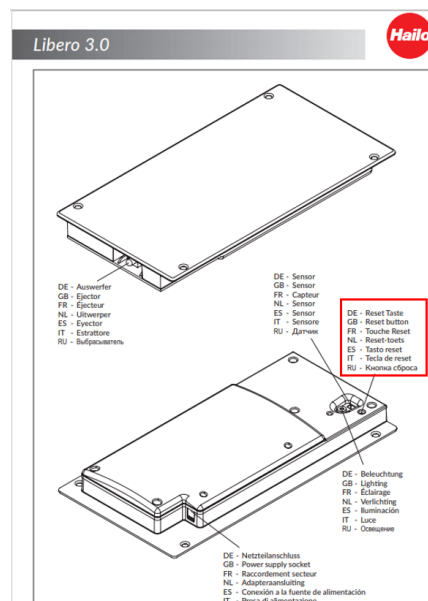
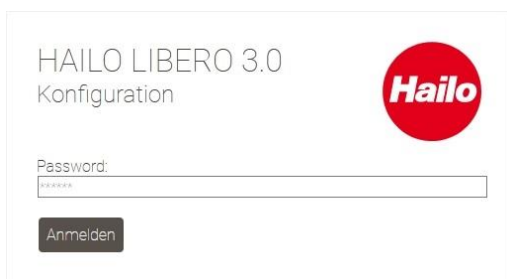
Retard lors de l'ouverture :

Il peut y avoir des retards de déclenchement entre le Smart Speaker et le Libero 3.0. La société Hailo n'a aucune influence sur ce point. Les retards peuvent être causés par des facteurs divers, par exemple la qualité du réseau, la communication entre Smart Speaker et le Cloud.

1.1 Configuratie Hailo Libero 3.0

Procedure bij een nieuw apparaat:

- Steek de voedingsadapter in en wacht tot het licht continu blijft branden (dit duurt ca. 5 minuten)
- Om de wifi in te schakelen, drukt u één keer 1 seconde lang op de Reset-toets (afb. 1). Het apparaat piept één keer.
- U kunt nu via uw pc, tablet of smartphone verbinding maken met de Libero 3.0.
- Via uw wifi-netwerkinstelling kunt u zoeken naar de Libero 3.0 en de apparaten met elkaar verbinden (de naam van het Access Point is: Lib30_XXXXXX)
- Het wachtwoord voor de Libero 3.0 luidt **0123456789**
- Zodra de apparaten met elkaar zijn verbonden, kunt u via uw webbrowser (Edge, Firefox, Chrome, e.a.) via het IP-adres: **192.168.4.1:81** de aanmeldpagina van de Hailo Libero opvragen.
- In de webbrowser verschijnt dan de login-pagina van uw Hailo Libero. Het wachtwoord luidt: **hailo**



(Afb. 1)

- Wanneer alles correct is ingevoerd, opent de webbrowserpagina automatisch
- Als eerste adviseren wij de basisinstellingen van de Hailo Libero uit te voeren.
- Hiervoor schuift u de regelaars op de gewenste posities.
- Om de wijzigingen te testen, moet u de wijziging eerst opslaan.



Instellingmogelijkheden van het apparaat:

Helderheid LED: De helderheid van de LED wordt met behulp van de schuifregelaar ingesteld. Hoe hoger de waarde, des te helderder brandt de LED.

Uitwerpkraft: De railsystemen hebben verschillende loopeigenschappen. Met de regelaars kunnen de openingssnelheid en openingsdiepte naar eigen behoefte worden aangepast.

Detectiebereik: Via het detectiebereik kan worden ingesteld vanaf welke hoogte de sensor moet reageren. Hoe lager de waarde, des te hoger u uw voet moet optillen om de Hailo Libero te activeren.

- Zodra de instellingen aan uw behoefte voldoen, kunt u de webbrowser weer sluiten.
- Wanneer geen verdere instellingen hoeven te worden uitgevoerd, kunt u het wifi-sigitaal via de Reset-toets (afb. 1) weer uitschakelen.
- Hiervoor moet u kort (1 seconde) op de Reset-toets drukken. Het apparaat piept één keer.
- De wifi is nu uitgeschakeld en het apparaat kan weer heel normaal met de voet worden bediend.
- Als u de instellingen nogmaals wilt wijzigen, ga dan te werk zoals beschreven onder „**Procedure bij een nieuw apparaat**“.

2.1 Hailo Libero 3.0 in het thuisnetwerk integreren



Controleer en actualiseer de softwareversie van uw Libero 3.0 op <https://www.hailo.de/de/einbautechnik/p/hailo-libero-30-3697301> Downloads, Firmware update versie 3.0.X voordat u hem op uw thuisnetwerk aansluit. (Zie punt 3.1 voor de te volgen stappen)

Procedure bij een nieuw apparaat:

- Steek de voedingsadapter in en wacht tot het licht continu blijft branden (dit duurt ca. 5 minuten)
- Om de wifi in te schakelen, drukt u één keer 1 seconde lang op de Reset-toets (afb. 1). Het apparaat piept één keer.
- U kunt nu via uw pc, tablet of smartphone verbinding maken met de Libero 3.0.
- Via uw wifi-netwerkinstelling kunt u zoeken naar de Hailo Libero 3.0 en de apparaten met elkaar verbinden (de naam van het Access Point is: Lib30_XXXXXX)
- Het wachtwoord voor de Hailo Libero 3.0 luidt **0123456789**
- Zodra de apparaten met elkaar zijn verbonden, kunt u via uw webbrowser (Edge, Firefox, Chrome, e.a.) via het IP-adres: **192.168.4.1:81** de aanmeldpagina van de Hailo Libero opvragen.
- In de webbrowser verschijnt dan de login-pagina van uw Hailo Libero. Het wachtwoord luidt: **hailo**
- Wanneer alles correct is ingevoerd, opent de webbrowserpagina automatisch.
- Laat de IP-instelling ingesteld op „Automatisch toewijzen“.
- In de volgende stap voert u uw netwerknaam en netwerkcode in.
- Als laatste moet u op “Opslaan en herstarten” drukken.

Netzwerk

Netzwerkname:

Netzwerkschlüssel:

IP Einstellungen:
 Automatisch beziehen(DHCP)
 Statisch

Statische IP-Adresse:

Subnetzmaske:

Standard Gateway:

Speichern und Neustart

- Het apparaat start nu opnieuw. De LED knippert.
- Zodra de LED continu blijft branden, is het apparaat in uw thuisnetwerk geïntegreerd.
- Het wifi-sigitaal is nu niet meer zichtbaar in uw netwerkinstelling.
- Het apparaat is nu alleen nog te bereiken via het door uw router toegekende IP-adres.

2.2 Hailo Libero 3.0 via spraakbesturing (ALEXA) bedienen

- Om de Hailo Libero 3.0 via de spraakbesturing te kunnen openen, moet u het apparaat in uw thuisnetwerk integreren. (zie hiervoor de instructies „**Hailo Libero 3.0 in het thuisnetwerk integreren**“)
- Zodra het apparaat in uw thuisnetwerk is geïntegreerd, kan het apparaat via ALEXA worden gevonden.
- Hiervoor moet u via ALEXA het apparaat laten zoeken.
- Wanneer het apparaat werd gevonden (ALEXA meldt: Ik heb een nieuw Smart Home apparaat met de naam „Lib30_XXXXXX“ gevonden), adviseren wij als eerste de naam van het apparaat van „Lib30_XXXXXX“ te wijzigen naar bijv. afvalbak, afvalkast of iets dergelijks.
- Onze Hailo Libero 3.0 communiceert via de Philips HUE-interface en luistert standaard naar de commando's AAN en UIT, hetzelfde als een HUE-stopcontact.
- Om de kast te openen, zegt u dan **ALEXA_(uw nieuwe apparaatnaam)_AAN**.
- Om het eenvoudiger te maken, kunt u ook een routine via ALEXA maken, zoals bijv. **ALEXA_(uw nieuwe apparaatnaam)_OPEN**.
- Details voor het maken en gebruiken van routines vindt u in het ALEXA handboek.

3.1 Firmware update

De actueelste updates kunt u op <https://www.hailo.de/de/einbautechnik/p/hailo-libero-30-3697301> downloaden.

Voor het uitvoeren van een update selecteert u het bestand op de homepage en slaat dit lokaal op uw computer op.

Eerst moet u dezelfde handelingen verrichten als in de instructies „Hailo Libero 3.0 configuratie“ om naar de webbrowserpagina te gaan. Ga nu naar het gedeelte „Firmware Update“.

Kies daarna **Doorzoeken** en ga naar de lokale opslaglocatie van uw updatebestand en selecteer dit.

Zodra het bestand is geüpload, klikt u op **UPDATE**.

Het apparaat installeert het bestand automatisch en start het apparaat opnieuw. **(Koppel het apparaat tijdens de updateprocedure niet los van het elektriciteitsnet.)**

Na ca. 30 seconden is het apparaat weer gereed voor gebruik.

HAILO LIBERO 3.0
Konfiguration



Systeminfo

Gerät:Libero30_FA04BF
SW Version:3.0.4


Firmware Update

Durchsuchen...

Keine Datei ausgewählt.

Update

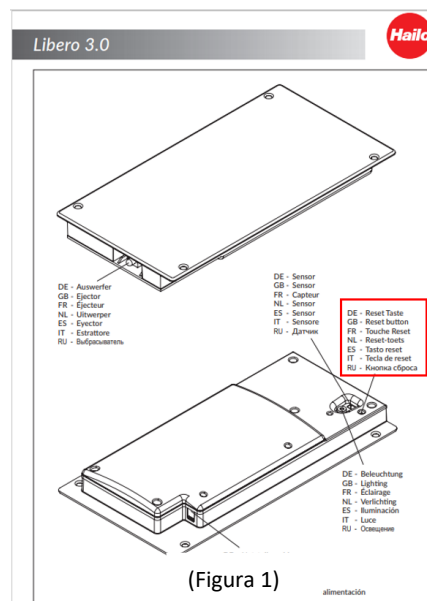
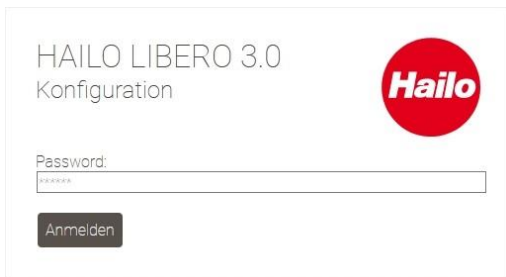
4.1 Vaak gestelde vragen (FAQ)

Fout	Maatregel
De stoter schuift ongecontroleerd uit	Controleer in de configuratie het detectiebereik van de sensor. Het detectiebereik van de sensor mag niet groter zijn dan de sokkelhoogte.
De LED brandt niet of is te fel	Controleer in de configuratie de helderheid van de LED. Stel eventueel de optimale helderheid in.
Het apparaat kan niet worden gevonden via ALEXA	Controleer of de Hailo Libero 3.0 in uw thuisnetwerk is geïntegreerd. Koppel anders beide apparaten los van het elektriciteitsnet en start ze opnieuw.
Het apparaat kan niet worden geopend via de spraakbesturing	Controleer of de Hailo Libero 3.0 in uw thuisnetwerk is geïntegreerd. Koppel anders beide apparaten los van het elektriciteitsnet en start ze opnieuw.
 Openingsvertraging: Tussen de Smart Speaker en de Libero 3.0 kunnen vertragingen in de activering ontstaan waar wij als Hailo geen invloed op hebben. Meerdere factoren kunnen tot vertragingen leiden, zoals bijv. netwerkqualiteit, communicatie tussen Smart Speaker en Cloud.	

1.1 Configurazione Hailo Libero 3.0

Procedimento con dispositivo nuovo:

- Collegare il cavo di alimentazione alla presa e aspettare fino a quando la luce non lampeggerà più (circa 5 minuti).
- Per attivare il WLAN, premere una volta e tenere premuto per 1 secondo, il tasto Reset (fig. 1). L'apparecchio emetterà un breve suono.
- Potrai connettere ora il tuo dispositivo mobile (PC, tablet, cellulare) a Libero 3.0.
- Cercare nelle impostazioni WLAN Libero 3.0 e collegare i due dispositivi (il nome dell'Access Point è: Lib30_XXXXXX)
- La password per Libero 3.0 è **0123456789**
- Una volta collegati i dispositivi, inserire nel browser (Edge, Firefox, Chrome, ecc.) l'indirizzo IP: **192.168.4.1:81** per aprire la finestra di log-in di Hailo Libero.
- Nel browser apparirà la finestra di login di Hailo Libero. La password è: **hailo**



(Figura 1)

- Se tutto è stato effettuato correttamente, la pagina internet si aprirà automaticamente
- Consigliamo di effettuare per prima cosa le impostazioni di base di Hailo Libero.
- Per farlo, spostare il regolatore sulla posizione desiderata.
- Per testare le modifiche effettuate, sarà necessario salvarle.



Impostazioni sul dispositivo:

Luminosità LED: la luminosità LED è regolabile tramite il cursore di regolazione. Aumentando il valore aumenterà il livello di illuminazione del LED.

Forza di estrazione: i binari hanno caratteristiche di scorrimento diverse. Tramite il regolatore si potrà modificare la velocità e la profondità di apertura, adattandole alle proprie esigenze.

Area di riconoscimento: nell'area di riconoscimento si potrà impostare l'altezza, a partire dalla quale il sensore dovrà reagire. Riducendo il valore si dovrà sollevare di più il piede per far scattare Hailo Libero.

- Dopo aver modificato le impostazioni in base alle vostre esigenze, potrai chiudere il browser.
- Se non desideri effettuare altre impostazioni, potrai disattivare il segnale WLAN tramite il tasto Reset (fig. 1).
- Per farlo, premere per 1 secondo il tasto Reset. L'apparecchio emetterà un breve suono.
- Il WLAN è ora disattivato e l'apparecchio potrà essere utilizzato normalmente con il piede.
- Se si desidera modificare nuovamente le impostazioni, si potrà farlo usando il procedimento descritto al punto "Procedimento con dispositivo nuovo".

2.1 Collegare Libero 3.0 alla rete domestica



Controllare e aggiornare sempre la versione di software di Libero 3.0 all'indirizzo <https://www.hailo.de/de/einbautechnik/p/hailo-libero-30-3697301> Downloads, Firmware Update Version 3.0.X prima di collegarla alla rete domestica. (procedere come indicato al punto 3.1)

Procedimento con dispositivo nuovo:

- Collegare il cavo di alimentazione alla presa e aspettare fino a quando la luce non lampeggerà più (circa 5 minuti).
- Per attivare il WLAN, premere una volta e tenere premuto per 1 secondo, il tasto Reset (fig. 1). L'apparecchio emetterà un breve suono.
- Cercare nelle impostazioni WLAN Libero 3.0 e collegare i due dispositivi (il nome dell'Access Point è: Lib30_XXXXXX)
- La password per Hailo Libero 3.0 è **0123456789**
- Una volta collegati i dispositivi, inserire nel browser (Edge, Firefox, Chrome, ecc.) l'indirizzo IP: **192.168.4.1:81** per aprire la finestra di log-in di Hailo Libero.
- Nel browser apparirà la finestra di login di Hailo Libero. La password è: **hailo**
- Se tutto è stato effettuato correttamente, la pagina internet si aprirà automaticamente
- Lasciare l'impostazione IP su "Assegnazione automatica".
- Inserire quindi il nome e il codice della rete.
- Per ultimo cliccare su "Salva e riavvia".

Netzwerk

Netzwerkname:

Netzwerkschlüssel:

IP Einstellungen:
 Automatisch beziehen (DHCP)
 Statisch

Statische IP-Adresse:

Subnetzmaske:

Standard Gateway:

Speichern und Neustart

- Il dispositivo si riavvierà. La lampadina LED lampeggerà
- Appena la lampadina LED smetterà di lampeggiare, il dispositivo sarà connesso alla rete domestica
- Nelle impostazioni di rete non sarà più visibile il segnale WLAN.
- Il dispositivo è ora raggiungibile solo tramite l'indirizzo IP creato dal router.

2.2 Come controllare Hailo Libero 3.0 tramite il controllo locale (ALEXA)

- Per poter aprire Hailo Libero 3.0 tramite il controllo locale si dovrà inserire il dispositivo nella rete domestica. (a tal fine si vedano le istruzioni „**Collegare Hailo Libero 3.0 alla rete domestica**“)
- Appena avrai collegato il dispositivo alla rete domestica, potrai controllarlo tramite ALEXA.
- Per farlo, avviare la ricerca del dispositivo su ALEXA.
- Appena il dispositivo sarà stato trovato (ALEXA: ho trovato un nuovo dispositivo smart home con il nome "Lib30XXXXXX"). consigliamo di modificare il nome del dispositivo da "Lib30XXXXXX" ad es. in pattumiera, armadietto pattumiera, ecc.
- Hailo Libero 3.0 comunicherà tramite l'interfaccia Philips HUE e risponderà nella modalità standard ai comandi ON e OFF, al pari di una presa smart.
- Per aprire l'armadietto chiamare **ALEXA_(il nome del dispositivo)_ON**
- Per rendere più semplice l'operazione si potrà anche creare una routine su ALEXA, ad es. **ALEXA_(il nome del dispositivo)_APRI**
- Per maggiori informazioni su come creare e utilizzare routine si veda il manuale operativo ALEXA.

3.1 Firmware Update

Gli ultimi update sono scaricabili all'indirizzo <https://www.hailo.de/de/einbautechnik/p/hailo-libero-30-3697301>.

Per effettuare un update, selezionare il file sulla pagina iniziale e salvarlo sul vostro computer.

Per accedere alla pagina del browser, procedere come spiegato al punto „Configurazione Hailo Libero 3.0“.

Andare quindi sull'area Firmware Update.

Selezionare **Cerca**, andare alla sezione dove è stato salvato il file e selezionarlo.

Dopo aver effettuato l'upload del file cliccare su **UPDATE**.

Il dispositivo farà girare automaticamente il file e riavvierà il dispositivo. (Non staccare il dispositivo dall'alimentazione elettrica durante l'update)

Dopo circa 30 secondi il dispositivo potrà nuovamente funzionare.

HAILO LIBERO 3.0
Konfiguration

Systeminfo

Gerät:Libero30_FA04BF
SW Version:3.0.4




Firmware Update

Durchsuchen...

Keine Datei ausgewählt.

Update

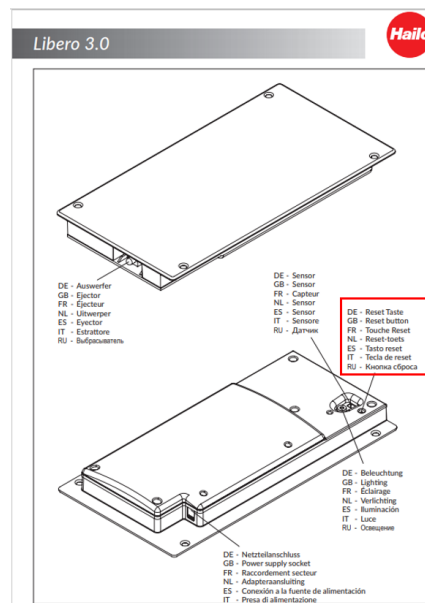
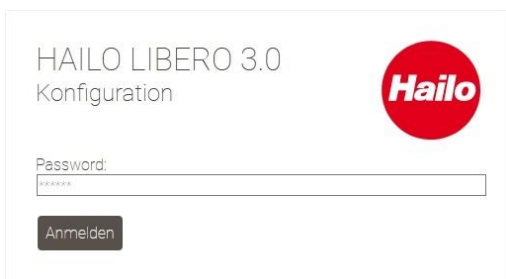
4.1 DOMANDE FREQUENTI (FAQ)

Messaggio di errore	Azione
Lo spintore esce in modo non controllato.	Controllare la zona di rilevamento del sensore nella configurazione. La zona di rilevamento del sensore non deve superare l'altezza dello zoccolo.
La lampada LED non si accende o è troppo luminosa.	Controllare la luminosità LED nella configurazione. Se necessario, impostare la luminosità ottimale.
ALEXA non trova il dispositivo.	Controllare se Hailo Libero 3.0 è presente nella rete domestica. Staccare altrimenti entrambi i dispositivi dall'alimentazione elettrica e riaccenderli.
Non è possibile aprire il dispositivo con il comando vocale.	Controllare se Hailo Libero 3.0 è presente nella rete domestica. Staccare altrimenti entrambi i dispositivi dall'alimentazione elettrica e riaccenderli.
 Ritardo di apertura Tra Smart Speaker e Libero 3.0 si potrebbe verificare un ritardo nell'attivazione che non dipende dalla ditta Hailo. Diversi fattori potrebbero causare il ritardo, ad es. la qualità della rete o la comunicazione tra Smart Speaker e Cloud.	

1.1 Configuración de Libero 3.0 de Hailo

Forma de proceder con un equipo nuevo:

- Enchufar la fuente de alimentación y esperar hasta que la luz ilumine permanentemente (dura aprox. 5 minutos)
- Para conectar WLAN, presionar una vez la tecla de reset (fig. 1) durante 1 segundo. El equipo emite una señal acústica.
- Ahora, usted puede crear una conexión a Libero 3.0 a través de su unidad terminal (PC, tablet o smartphone).
- Usted puede buscar Libero 3.0 a través de su configuración de la red WLAN y vincular los equipos entre sí (el nombre del Access Point es: Lib30_XXXXXX)
- La contraseña para el Libero 3.0 es **0123456789**
- Cuando se ha establecido la conexión entre los equipos, usted puede llamar la página de login del Libero de Hailo a través de su navegador web (Edge, Firefox, Chrome, etc.) mediante la dirección IP : **192.168.4.1:81**.
- A continuación, en el navegador web se visualiza la página de login de su Libero de Hailo. La contraseña es: **hailo**



(fig. 1)

- Cuando todos los datos se han introducido correctamente, se abre de forma automática la página del navegador web
- Recomendamos realizar en primer lugar las configuraciones básicas del Libero de Hailo.
- Para ello, desplace los reguladores en las posiciones deseadas.
- Para probar las modificaciones, primer las tiene que guardar.



Posibilidades de ajuste en el equipo:

Luminosidad del LED: La luminosidad del LED se puede ajustar con el regulador deslizante.

A más alto el valor, más claro ilumina el LED.

Control de la apertura: Los sistemas de carriles tienen diferentes propiedades de desplazamiento. A través del regulador se pueden ajustar a sus necesidades la velocidad y profundidad de apertura.

Rango de detección: A través del rango de detección se puede ajustar la altura a partir de la que ha de reaccionar el sensor. A más bajo el valor, más alto ha de levantar el pie para desencadenar el Libero de Hailo.

- En el momento en que los ajustes respondan a sus necesidades, puede volver a cerrar el navegador web.
- Si no se han de realizar más ajustes, puede volver a desconectar la señal WLAN a través del botón de reset (fig. 1).
- Para ello ha de pulsar brevemente la tecla de reset durante 1 segundo. El equipo emite una señal acústica.
- Ahora, WLAN está desconectado y el equipo puede operarse normalmente con el pie.
- Si desea volver a modificar los ajustes, proceda como se ha indicado en "**Forma de proceder con un equipo nuevo**".

2.1 Integrar Libero 3.0 de Hailo a la red domótica



Es imprescindible que compruebe y actualice el estado del software de su Libero 3.0 en <https://www.hailo.de/de/einbautechnik/p/hailo-libero-30-3697301> Downloads, Firmware Update Version 3.0.X antes de vincularlo a su red domótica. (forma de proceder descrita en el punto Punkt 3.1)

Forma de proceder con un equipo nuevo:

- Enchufar la fuente de alimentación y esperar hasta que la luz ilumine permanentemente (dura aprox. 5 minutos)
- Para conectar WLAN, presionar una vez la tecla de reset (fig. 1) durante 1 segundo. El equipo emite una señal acústica.
- Usted puede buscar Libero 3.0 a través de su configuración de la red WLAN y vincular los equipos entre sí (el nombre del Access Point es: Lib30_XXXXXX)
- La contraseña para el Libero 3.0 de Hailo es **0123456789**
- Cuando se ha establecido la conexión entre los equipos, usted puede llamar la página de login del Libero de Hailo en el navegador web (Edge, Firefox, Chrome, etc.) mediante la dirección IP : **192.168.4.1:81**.
- A continuación, en el navegador web se visualiza la página de login de su Libero de Hailo. La contraseña es: **hailo**
- Cuando todos los datos se han introducido correctamente, se abre de forma automática la página del navegador web
- Deje configurado el ajuste IP en "vincular automáticamente".
- En el siguiente paso, introduzca el nombre y la clave de su red.
- Finalmente, usted ha de pulsar sobre "guardar y reiniciar".

Netzwerk

Netzwerkname:

Netzwerkschlüssel:

IP Einstellungen:
 Automatisch beziehen (DHCP)
 Statisch

Statische IP-Adresse:

Subnetzmaske:

Standard Gateway:

Speichern und Neustart

- El equipo se reinicia. El LED parpadea
- En el momento en que el piloto LED ilumina de forma permanente, el equipo está incorporado a su red domótica
- En su configuración de red ya no se visualiza la señal de WLAN.
- El equipo ahora solo es accesible a través de la dirección IP asignada por su router.

2.2 Operar Libero 3.0 de Hailo mediante asistente virtual controlado por voz (ALEXA)

- Para poder abrir Libero 3.0 de Hailo a través del asistente virtual controlado por voz, usted ha de incorporar el equipo a su red domótica.
(para ello véase las instrucciones "**Integrar Libero 3.0 de Hailo a la red domótica**")
- En el momento en que el equipo está incorporado a su red domótica, el mismo se localiza a través de ALEXA.
- Para ello, usted ha de realizar el proceso de localización a través de ALEXA.
- Cuando se ha localizado el equipo, [ALEXA emite el siguiente mensaje: He localizado un nuevo equipo domótico (Smart Home) con el nombre "Lib30_XXXXXX"], recomendamos que en primer lugar modifique el nombre del equipo "Lib30_XXXXXX". => denomínelo p. ej. cubo de basura, armario del cubo de basura, etc.
- Nuestro Libero 3.0 de Hailo comunica a través de la interfaz Philips HUE y responde estandarizadamente a las órdenes ENCENDER y APAGAR, analógicamente a una caja de enchufe HUE.
- Para abrir el armario diga **ALEXA_(el nombre que le ha dado a su equipo)_ENCENDER**
- Para simplificar se puede elaborar una rutina a través de ALEXA, p. ej. **ALEXA_(el nombre que le ha dado a su equipo)_ABRIR**
- Detalles para elaborar y utilizar rutinas se encuentran en el manual de ALEXA.

3.1 Actualización del firmware

Las últimas actuaciones pueden descargarse bajo <https://www.hailo.de/de/einbautechnik/p/hailo-libero-30-3697301>.

Para realizar una actualización, seleccione el archivo en la página web y guárdelo localmente en su ordenador.

A continuación, usted ha de proceder de forma análoga a lo indicado en la instrucción "Configuración de Libero 3.0 de Hailo" para llegar a la página del navegador web.

Ahora, dirijase al área Actualización del firmware.

Seguidamente seleccione **Buscar** y vaya al lugar donde ha guardado su archivo de actualización y seleccione el mismo.

Cuando el archivo se ha terminado de cargar, pulse sobre **ACTUALIZACIÓN**.

El equipo carga automáticamente el archivo y reinicia la unidad. (Durante el proceso de actualización, rogamos que no corte la corriente eléctrica)

Pasados aprox. 30 segundos el equipo vuelve a estar preparado para funcionar.

HAILO LIBERO 3.0

Konfiguration

Systeminfo

Gerät: Libero30_FA04BF
SW Version: 3.0.4



Firmware Update

Durchsuchen...

Keine Datei ausgewählt.

Update

4.1 Preguntas frecuentes (FAQ)

Imagen de error	Medida
El vástago sale descontroladamente	Controle el rango de detección del sensor en la configuración. El rango de detección del sensor no puede ser superior a la altura del zócalo
El piloto LED no ilumina o es demasiado luminoso	Controle la luminosidad del LED en la configuración. Dado el caso, ajuste la luminosidad óptima.
El equipo no se localiza a través de ALEXA	Compruebe si Libero 3.0 de Hailo se encuentra en su red domótica. En otro caso, corte la corriente en ambos equipos y efectúe un reinicio.
El equipo no se puede abrir a través del asistente virtual controlado por voz	Compruebe si Libero 3.0 de Hailo se encuentra en su red domótica. En otro caso, corte la corriente en ambos equipos y efectúe un reinicio.



Retardo de la apertura:

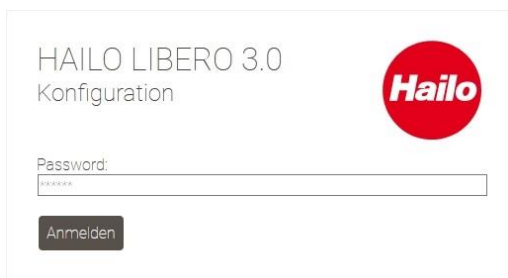
Entre el Smart Speaker y el Libero 3.0 puede haber retardos en la activación que la empresa Hailo no puede influenciar.

Existen varios factores que pueden producir un retardo, como p. ej. la calidad de la red o la comunicación entre el Smart Speaker y la nube.

1.1 Конфигурация Hailo Libero 3.0

Конфигурация нового устройства:

- Подключите блок питания и подождите, пока индикатор не загорится постоянно (это займет ок. 5 минут).
- Для включения беспроводной локальной сети нажмите кнопку сброса (рис. 1) один раз на 1 секунду. Устройство подаст звуковой сигнал.
- Теперь Вы можете подключиться к Libero 3.0 через свой терминал (ПК, планшет или смартфон).
- Используйте настройки сети WLAN для поиска Libero 3.0 и подключения устройств (имя точки доступа: Lib30_XXXXXX).
- Пароль для Libero 3.0 - **0123456789**.
- После подключения устройств вы получите доступ к странице входа в Hailo Libero через веб-браузер (Edge, Firefox, Chrome и т.д.), используя IP-адрес: **192.168.4.1:81**.
- Затем в веб-браузере появится страница доступа к Вашему Hailo Libero. Пароль: **hailo**.



- Если все введено правильно, страница браузера откроется автоматически.
- Мы рекомендуем Вам вначале задать основные настройки Hailo Libero.
- Для этого переместите ползунок в нужное положение.
- Чтобы протестировать изменения, их необходимо сначала сохранить.



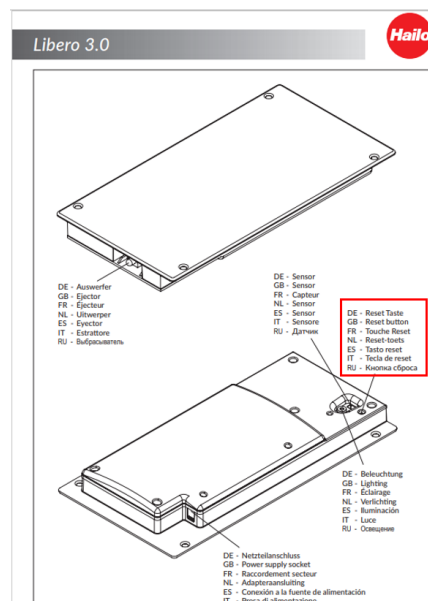
Настройка параметров на устройстве:

Яркость подсветки: Используйте ползунок для регулировки яркости светодиода. Чем выше значение, тем ярче загорается светодиод.

Сила открытия: Рельсовые системы имеют различные ходовые характеристики. Скорость и глубину открытия можно регулировать с помощью контроллера.

Диапазон обнаружения: С помощью диапазона обнаружения можно установить высоту, с которой датчик должен реагировать. Чем ниже значение, тем выше вы должны поднять ногу, чтобы открыть Hailo Libero.

- Как только настройки будут соответствовать вашим требованиям, вы сможете снова закрыть веб-браузер.
- Если дальнейших настроек не требуется, сигнал WLAN можно снова отключить кнопкой сброса (рис. 1).
- Для этого нажмите кнопку сброса на 1 секунду. Устройство подаст звуковой сигнал.
- Теперь WLAN отключена, и устройство может управляться ногой.
- Если Вы захотите снова изменить настройки, выполните, пожалуйста, действия, описанные в разделе «**Конфигурация нового устройства**».



(рис. 1)

2.1 Интеграция Hailo Libero 3.0 в домашнюю сеть



Пожалуйста, убедитесь, что вы проверили и обновили версию программного обеспечения вашего Libero 3.0 на сайте <https://www.hailo.de/de/einbautechnik/p/hailo-libero-30-3697301> Загрузки, обновление прошивки версии 3.0.X перед подключением к домашней сети. (Процедура см. пункт 3.1)

Подключение нового устройства:

- Подключите блок питания и подождите, пока индикатор не загорится постоянно (это займет ок. 5 минут).
- Для включения беспроводной локальной сети нажмите кнопку сброса (рис. 1) один раз на 1 секунду. Устройство подаст звуковой сигнал.
- Вы можете выполнить поиск Hailo Libero 3.0 и подключить устройства через настройки сети WLAN. (Имя точки доступа: Lib30_XXXXXX)
- Пароль для Hailo Libero 3.0 - **0123456789**.
- Когда устройства подключены, вы можете получить доступ к странице входа в Hailo Libero в веб-браузере (Edge, Firefox, Chrome и т.д.) по IP-адресу: **192.168.4.1:81**.
- Затем в веб-браузере появится страница доступа к Вашему Hailo Libero. Пароль: **hailo**.
- Если все введено правильно, страница браузера откроется автоматически.
- Пожалуйста, не изменяйте настройку IP «Получить автоматически».
- На следующем этапе введите, пожалуйста, свое сетевое имя и сетевой ключ.
- Последнее, что вам нужно сделать, это нажать «Сохранить и перезапустить».

Netzwerk

Netzwerkname:

Netzwerkschlüssel:

IP Einstellungen:
 Automatisch beziehen(DHCP)
 Statisch

Statische IP-Adresse:

Subnetzmaske:

Standard Gateway:

Speichern und Neustart

- Устройство перезапустится. Светодиод мигает.
- Как только светодиод загорится непрерывно, устройство подключится к домашней сети.
- Сигнал WLAN больше не будет отображаться в настройках сети.
- Теперь доступ к устройству возможен только через IP-адрес, присвоенный маршрутизатором.

2.2 Управление Hailo Libero 3.0 через голосовое управление (ALEXA)

- Чтобы иметь возможность открывать Hailo Libero 3.0 с помощью голосового управления, необходимо интегрировать устройство в домашнюю сеть. (см. инструкцию «**Интеграция Hailo Libero 3.0 в домашнюю сеть**»).
- Как только устройство будет подключено к домашней сети, его можно будет обнаружить с помощью ALEXA.
- Для этого необходимо выполнить поиск устройства через ALEXA.
- После того, как устройство будет найдено, (ALEXA сообщает: Я нашла новое интеллектуальное домашнее устройство под названием «Lib30_XXXXXX», мы в качестве первого шага рекомендуем изменить имя устройства с «Lib30_XXXXXX». => Например, на Мусорное ведро, Мусорная корзина и т.д.
- Наше Hailo Libero 3.0 связывается через интерфейс Philips HUE и по умолчанию прослушивает команды ON и OFF, аналогичные разъему HUE.
- Чтобы открыть шкаф, скажите **ALEXA_(имя вашего нового устройства)_AN**.
- Для простоты можно также создать рутинную процедуру с помощью ALEXA, например, **ALEXA_(Имя нового устройства)_AN**.
- Для получения более подробной информации о создании и использовании процедур, пожалуйста, ознакомьтесь с руководством по эксплуатации ALEXA.

3.1 Обновление прошивки

Вы можете скачать последние обновления на сайте <https://www.hailo.de/de/einbautechnik/p/hailo-libero-30-3697301>. Чтобы выполнить обновление, выберите файл на главной странице и сохраните его локально на своем компьютере. Вначале выполните инструкции для «Hailo Libero 3.0 configuration», чтобы получить доступ к странице веб-браузера. Теперь перейдите в раздел Обновление прошивки.

Затем выберите «Обзор», перейдите к локальному местоположению сохраненного файла обновления и выберите его. После загрузки файла нажмите **UPDATE**.

Устройство автоматически воспроизведет файл и перезапустит устройство (**Пожалуйста, не отключайте питание во время процесса обновления**).

Примерно через 30 секунд устройство будет снова готово к работе.

HAILO LIBERO 3.0
Konfiguration

Systeminfo

Gerät:Libero30_FA04BF
SW Version:3.0.4




Firmware Update

Durchsuchen...

Keine Datei ausgewählt.

Update

4.1 Часто задаваемые вопросы (FAQ)

Ошибка	Устранение
Плунжер бесконтрольно выдвигается	Пожалуйста, проверьте диапазон обнаружения датчиков в конфигурации. Диапазон обнаружения датчика не должен превышать высоту основания.
Светодиод не горит или горит слишком сильно	Пожалуйста, проверьте настройку яркости светодиода. При необходимости отрегулируйте оптимальную яркость.
Устройство не находится через ALEXA	Пожалуйста, проверьте, зарегистрировано ли Hailo Libero 3.0 в Вашей домашней сети. В противном случае, пожалуйста, отключите оба устройства от источника питания и перезапустите их.
Устройство не открывается с помощью голосового управления	Пожалуйста, проверьте, зарегистрировано ли Hailo Libero 3.0 в Вашей домашней сети. В противном случае, пожалуйста, отключите оба устройства от источника питания и перезапустите их.
 Задержка открытия: Между Вашим смартфоном и Libero 3.0 могут возникать задержки в срабатывании, на которые мы, Hailo, не можем повлиять. Задержки могут вызываться различными факторами, такими как качество сети, связь между умной колонкой и облачным хранилищем.	