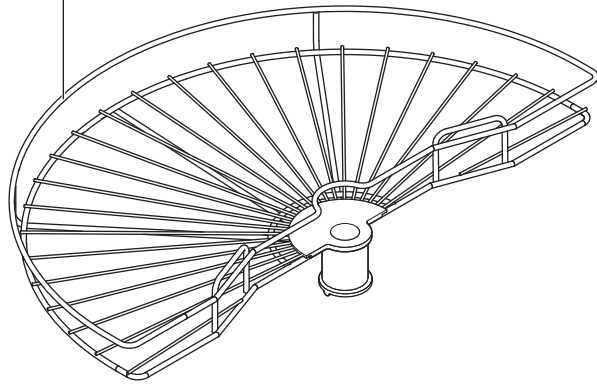


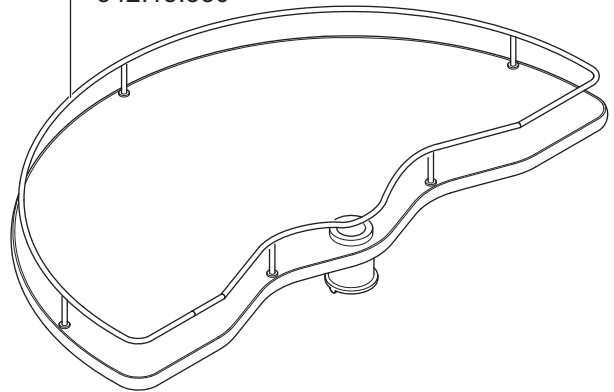
542.15.200
542.15.330
542.15.700



2x **A₁** 542.15.200

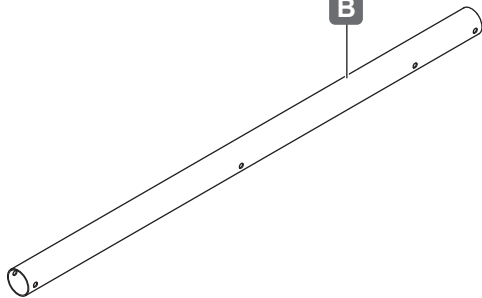


2x **A₂** 542.15.700
542.15.330



732.25.129

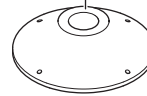
B



2x **C**



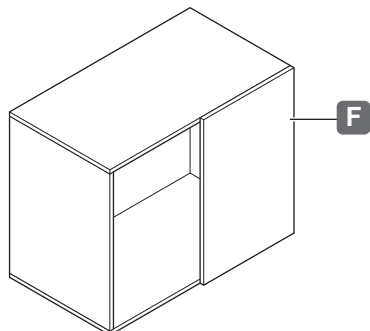
2x **D**



E 4x



+



4x **G**

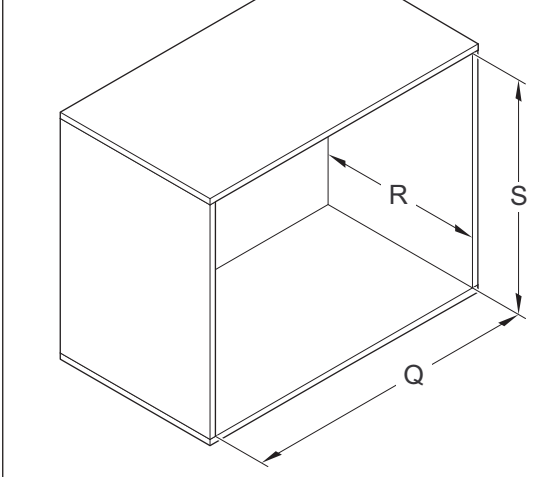
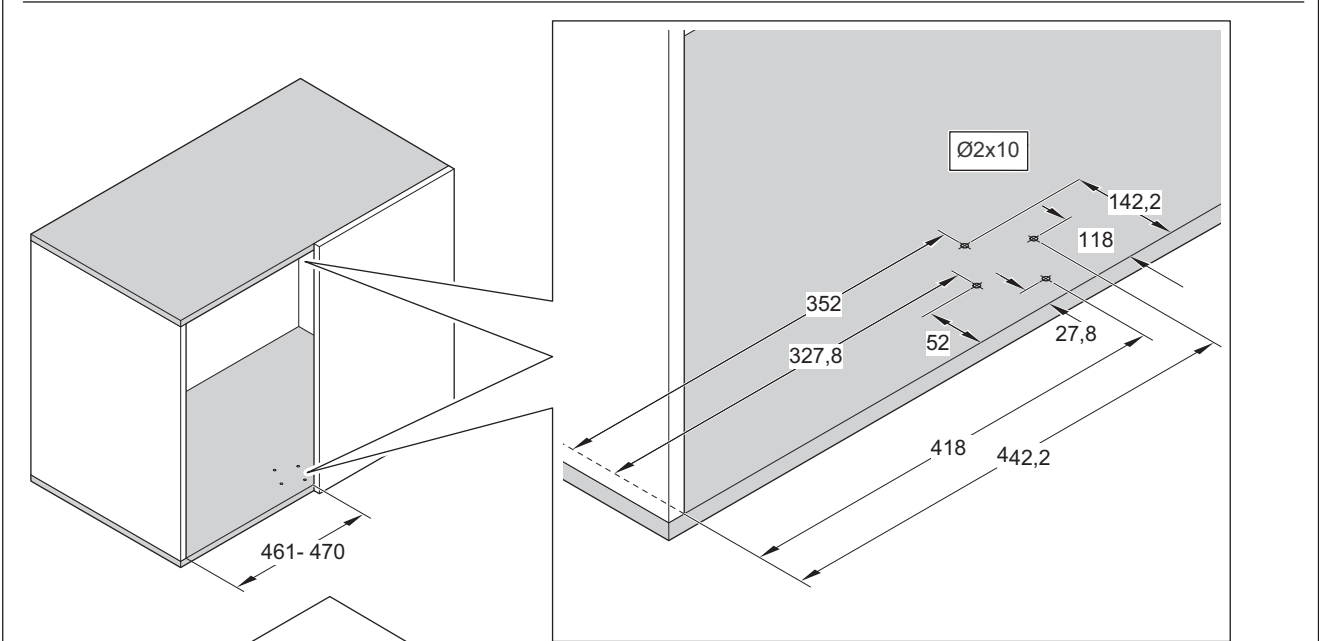
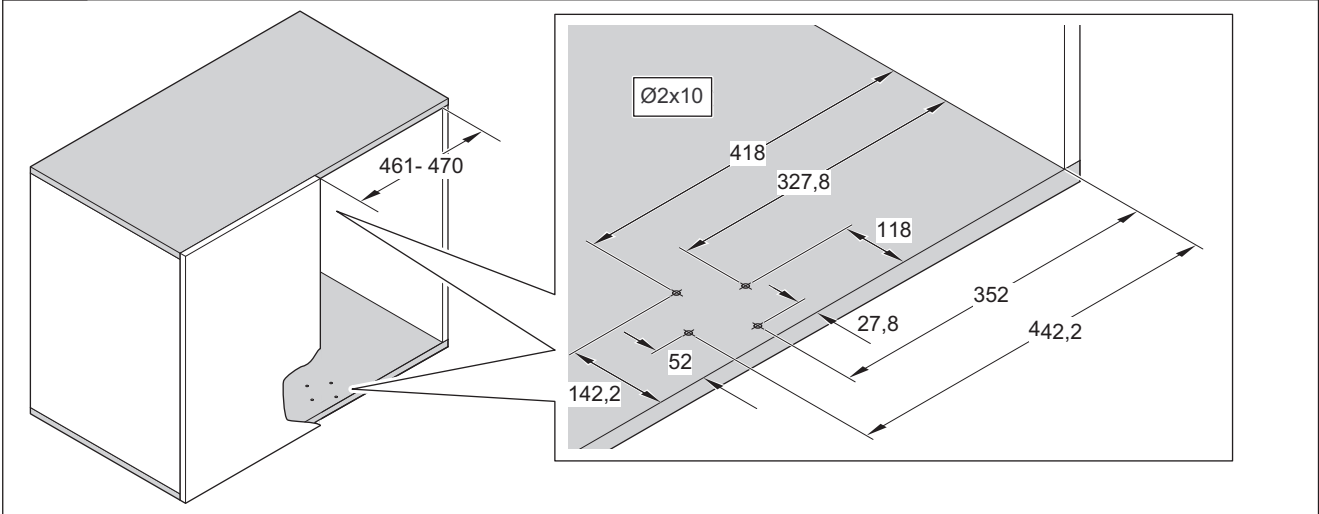


8x **H**



Ø4x18

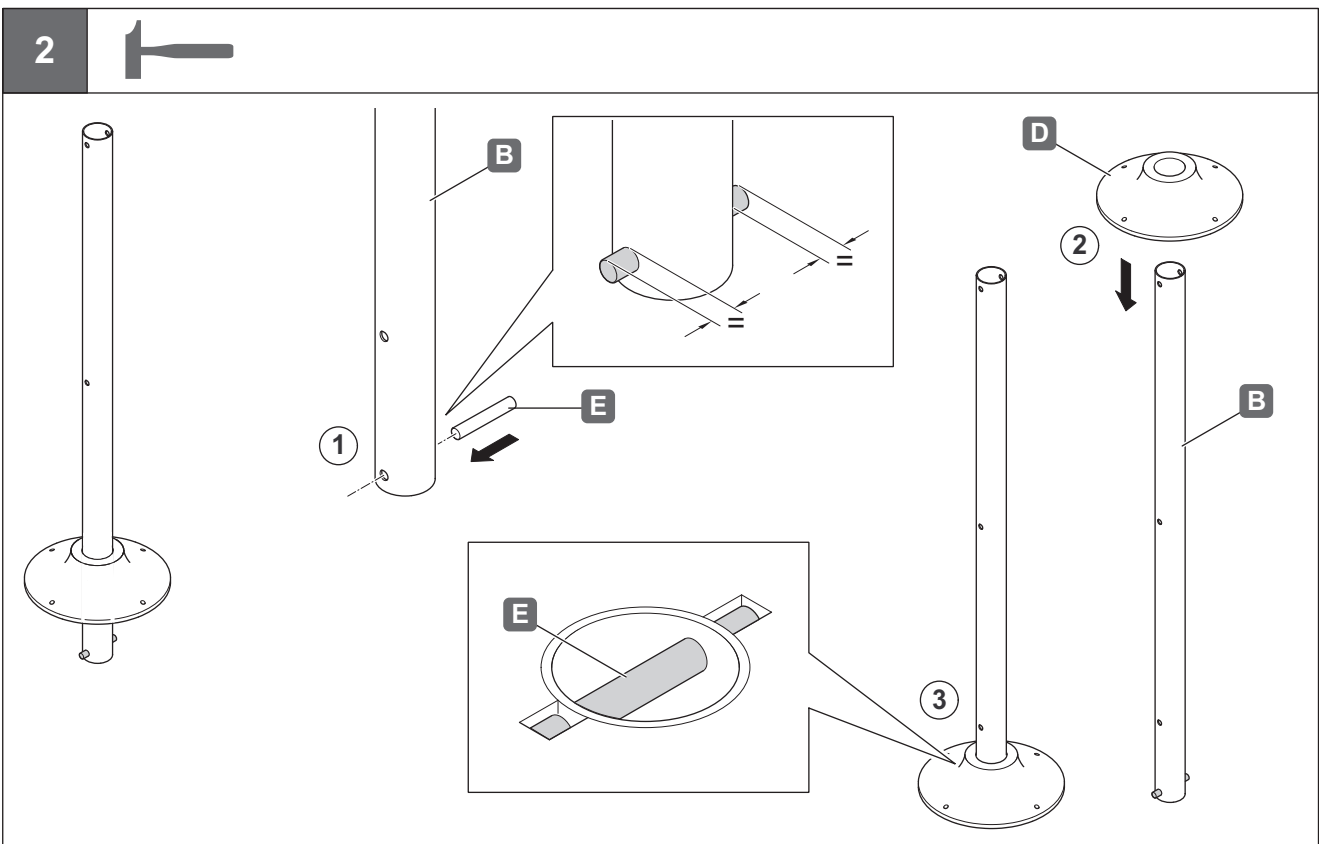
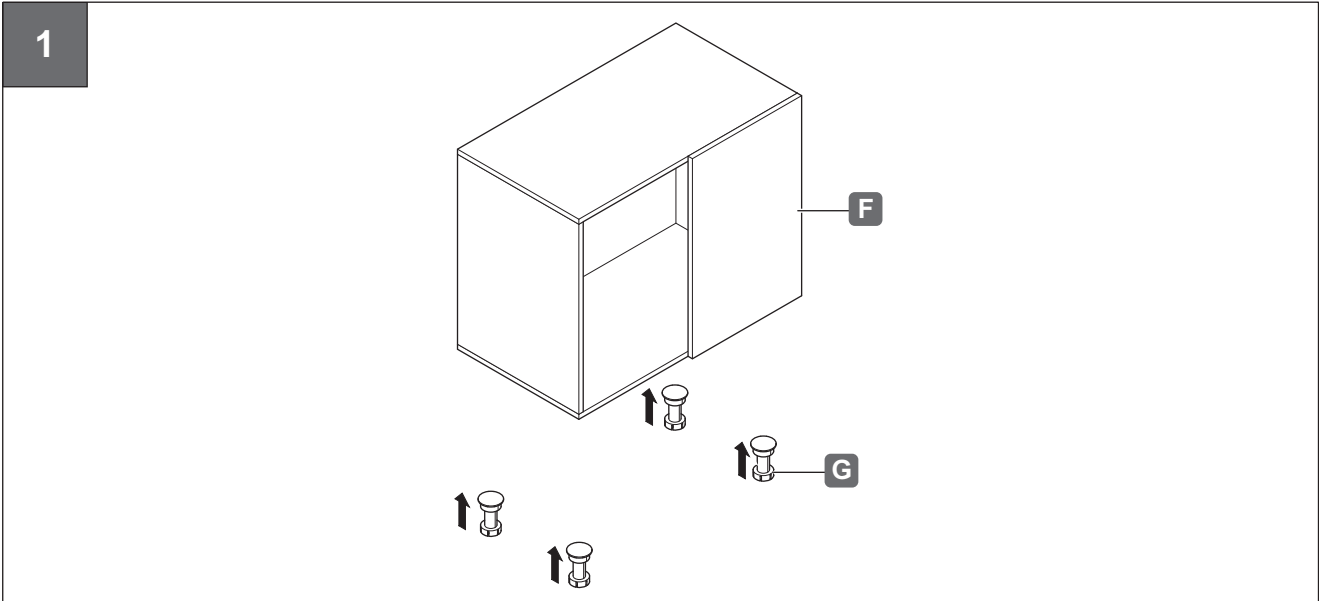
HDE 08.02.2021



Q	min. 864 mm
R	min. 495 mm
S	min. 680 mm - max. 689 mm

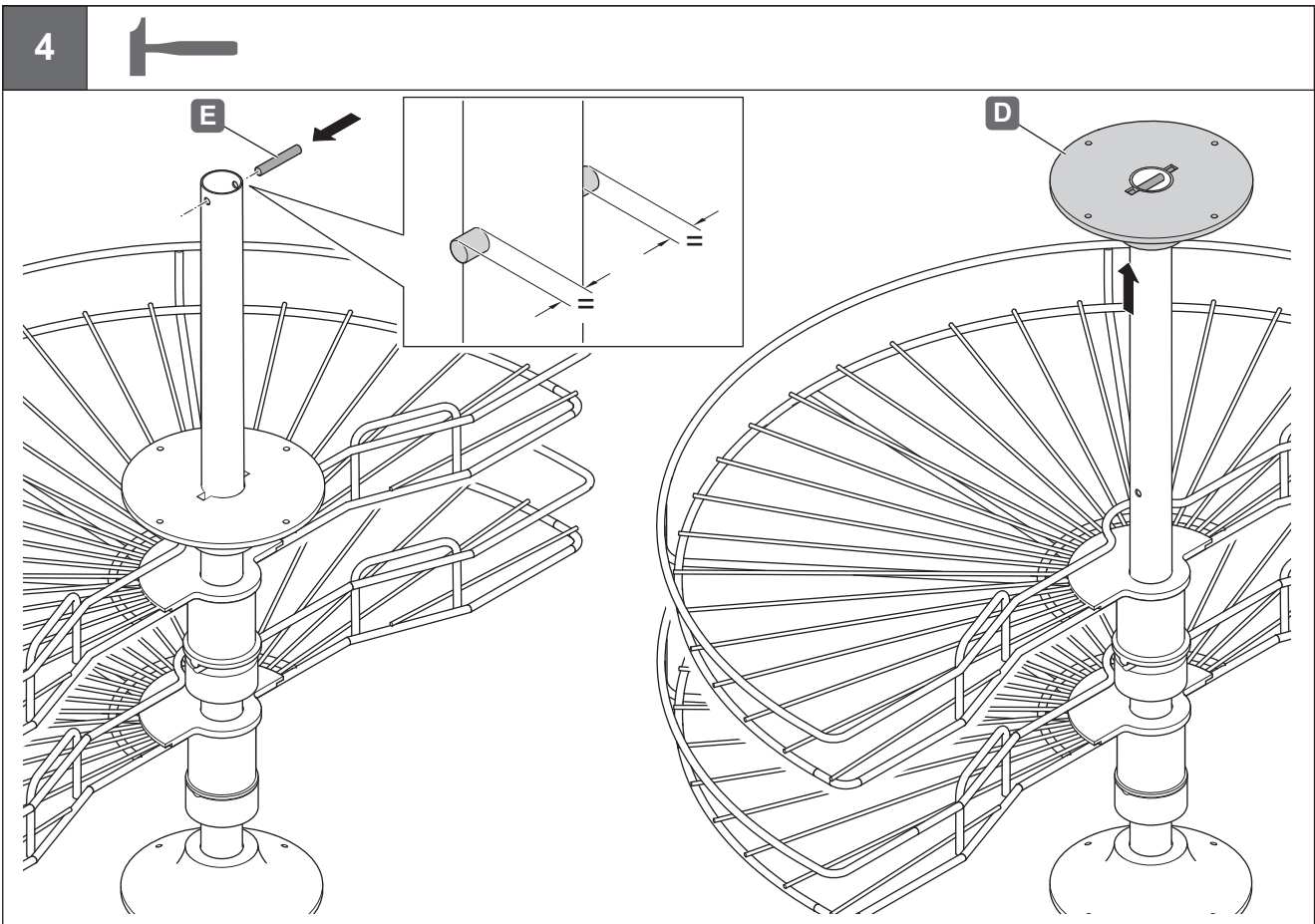
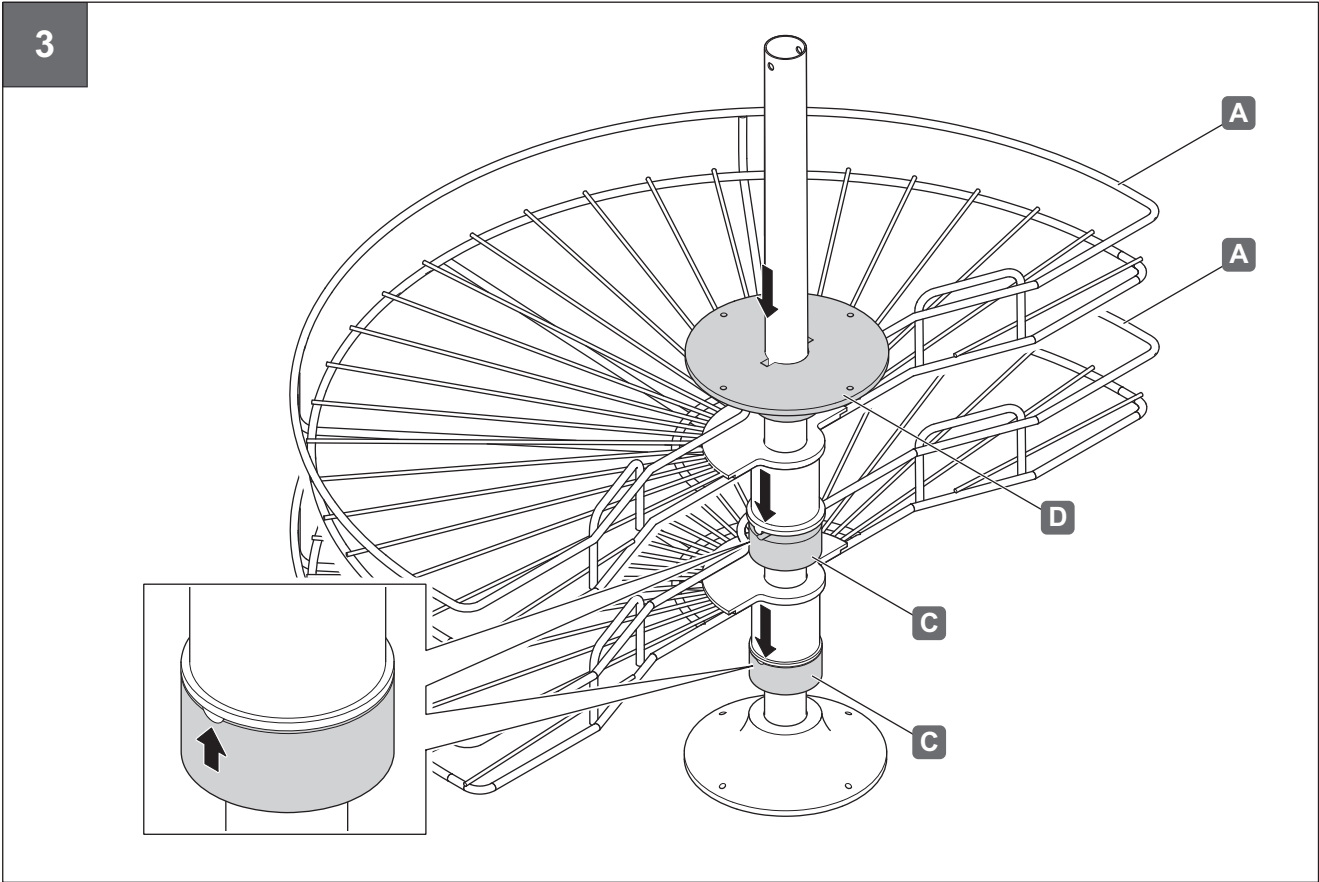
732.25.129

HDE 08.02.2021



732.25.129

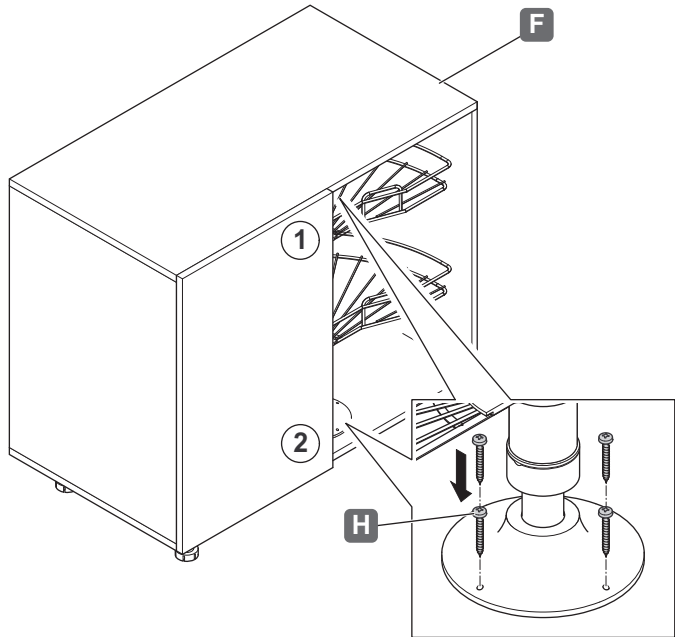
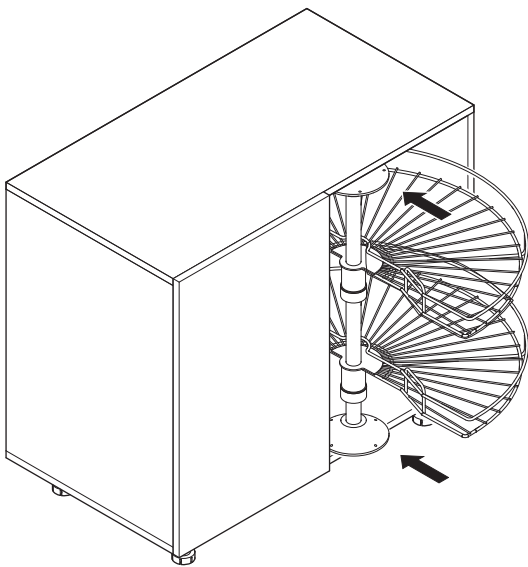
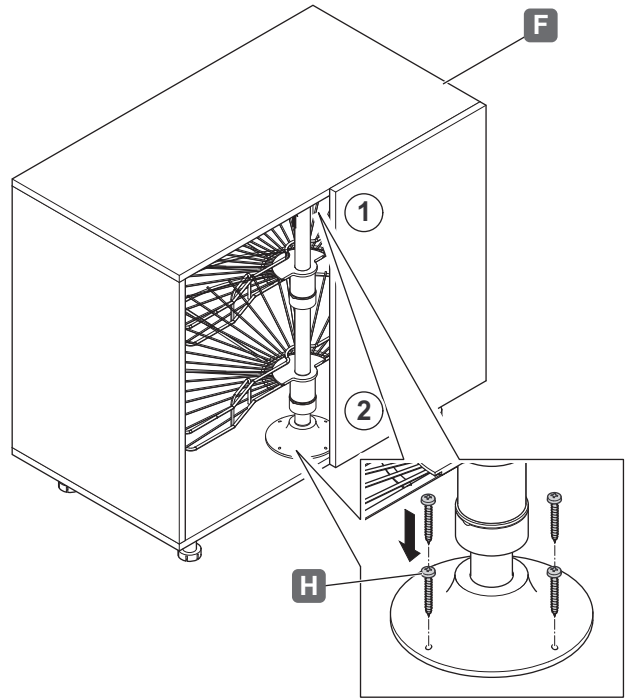
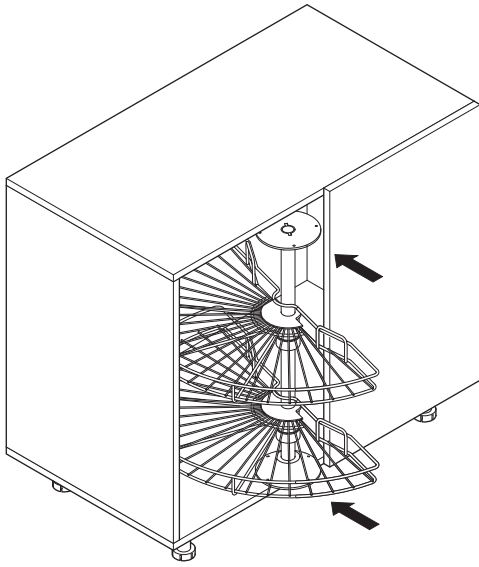
HDE 08.02.2021



732.25.129

HDE 08.02.2021

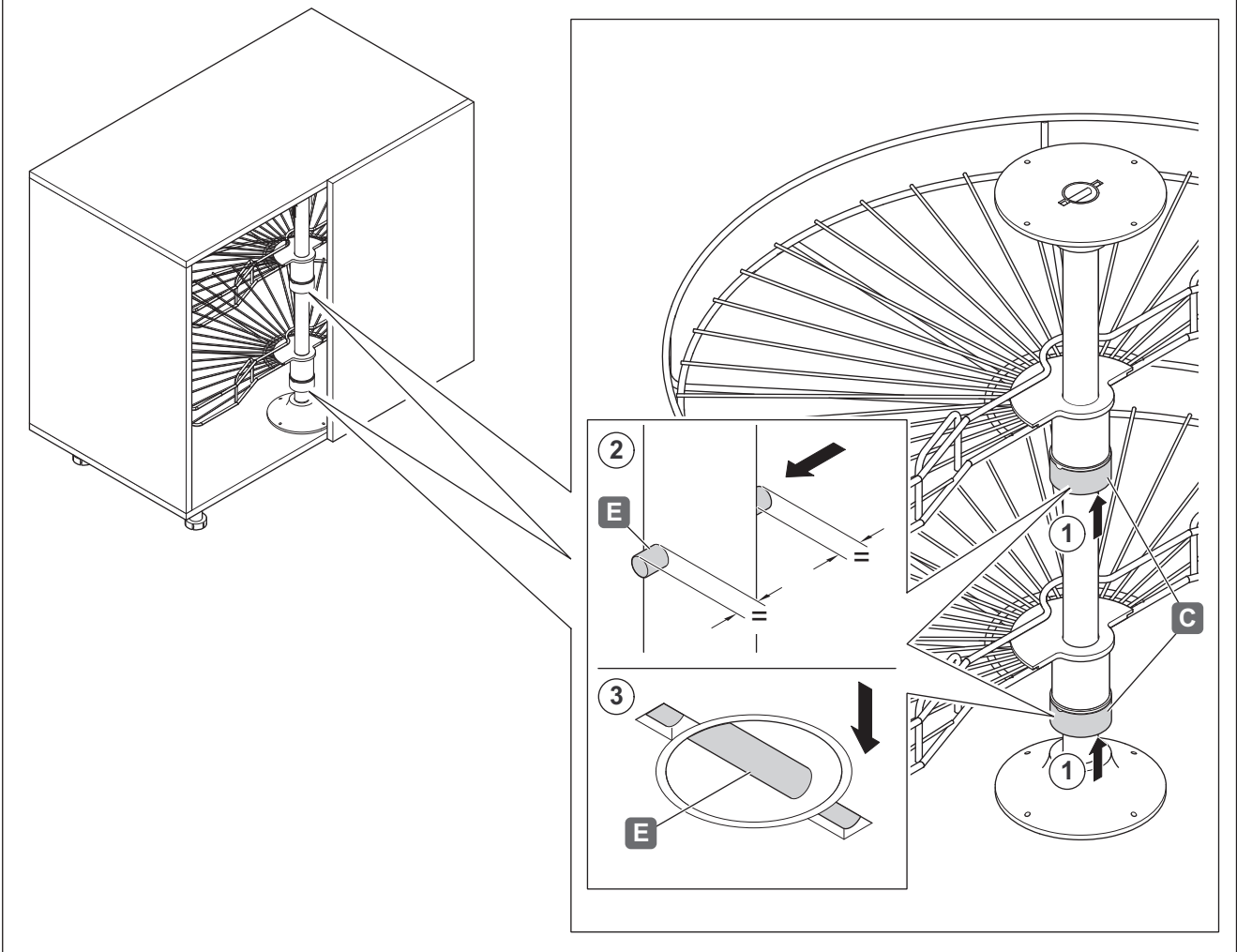
5



732.25.129

HDE 08.02.2021

6



732.25.129

732.25.129

HDE 08.02.2021

